

Funktionsmodul für IO-Link, Wendestart,
Schraubanschluss, Aufbau auf Schütze 3RT2
kommunikationsfähiges Schütz notwendig



Allgemeine technische Daten

Produkt-Markename		Sirius
Produkt-Bezeichnung		Funktionsmodul
Ausführung des Produkts		IO-Link
Baugröße des Schützes kombinierbar firmenspezifisch		S00, S0, S2, S3
Schutzart IP frontseitig		IP20
Verschmutzungsgrad		3
Isolationsspannung bei Verschmutzungsgrad 3 bei AC Bemessungswert	V	690
Aufstellungshöhe bei Höhe über NN maximal	m	2 000
Umgebungstemperatur		
• während Lagerung	°C	-40 ... +80
• während Betrieb	°C	-25 ... +60
• während Transport	°C	-40 ... +80
EMV-Störfestigkeit gemäß IEC 60947-1		Umgebung A (Industriebereich)
EMV-Störaussendung gemäß IEC 60947-1		CISPR11, Umgebung A (Industriebereich)
leitungsggebundene Störeinkopplung durch Burst gemäß IEC 61000-4-4		2 kV Netzanschluss / 1 kV Steueranschluss

leitungsgebundene Störeinkopplung durch Leiter-Erde Surge gemäß IEC 61000-4-5		1 kV
leitungsgebundene Störeinkopplung durch Leiter-Leiter Surge gemäß IEC 61000-4-5		0,5 kV
elektrostatische Entladung gemäß IEC 61000-4-2		8 kV
feldgebundene Störeinkopplung gemäß IEC 61000-4-3		10 V/m
Schockfestigkeit		11g / 15 ms
Schwingfestigkeit		10 ... 55 Hz / 0,35 mm
Referenzkennzeichen gemäß DIN 40719 erweitert gemäß IEC 204-2 gemäß IEC 750		K
Referenzkennzeichen gemäß DIN EN 61346-2		K
Eignung zur Verwendung		
• Direktstarter		Nein
• Stern-/Dreieckstarter		Nein
• Wendestarter		Ja

Kommunikation/ Protokoll

Produktfunktion		
• Bus-Kommunikation		Ja
• Steuerstromschnittstelle mit IO-Link		Ja
• Steuerstromschnittstelle mit AS-Interface		Nein

Steuerstromkreis/ Ansteuerung

Ausführung des Überspannungsbegrenzers		Varistor
Spannungsart der Speisespannung		DC
Speisespannung 1 bei DC Bemessungswert	V	24

Einbau/ Befestigung/ Abmessungen

Einbaulage		beliebig
Befestigungsart		aufsteckbar auf Schütz
Breite	mm	45
Höhe	mm	37
Tiefe	mm	75

Anschlüsse/ Klemmen

Produktfunktion abnehmbare Klemme für Hilfs- und Steuerstromkreis		Ja
Ausführung des elektrischen Anschlusses für Hilfs- und Steuerstromkreis		Schraubanschluss
Art der anschließbaren Leiterquerschnitte		
• für Hilfskontakte		
— eindrätig		0,5 ... 4 mm ² , 2x (0,5 ... 2,5 mm ²)
— feindrätig		
— mit Aderendbearbeitung		1x (0,5 ... 2,5 mm ²), 2x (0,5 ... 1,5 mm ²)
• bei AWG-Leitungen für Hilfskontakte		2x (20 ... 14)

Approbationen/ Zertifikate

Eignungsnachweis

CE / UL / CSA

allgemeine Produktzulassung

Konformitätserklärung



CSA

[Herstellereklärung](#)



UL



EG-Konf.

[Sonstige](#)

Prüfbescheinigungen

Schiffbau

[Typprüfbescheinigung/Werkszeugnis](#)



ABS



BUREAU
VERITAS



LRS



PRS



RINA

Schiffbau

sonstiges

Railway



RMRS

[Bestätigungen](#)

[Schwingen / Schocken](#)

Weitere Informationen

Information- and Downloadcenter (Kataloge, Broschüren,...)

<https://www.siemens.de/ic10>

Industry Mall (Online-Bestellsystem)

<https://mall.industry.siemens.com/mall/de/de/Catalog/product?mlfb=3RA2711-1BA00>

CAX-Online-Generator

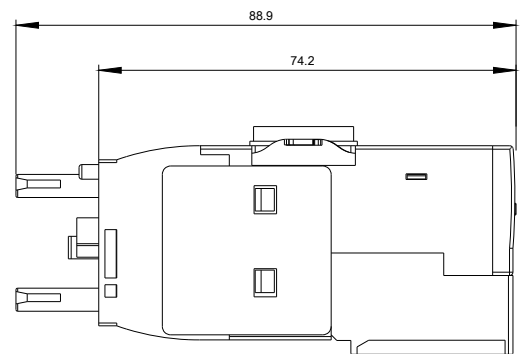
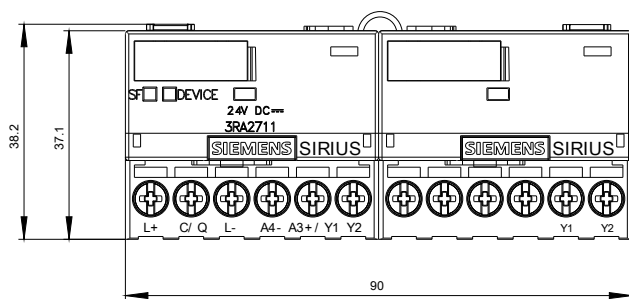
<http://support.automation.siemens.com/WW/CAXorder/default.aspx?lang=de&mlfb=3RA2711-1BA00>

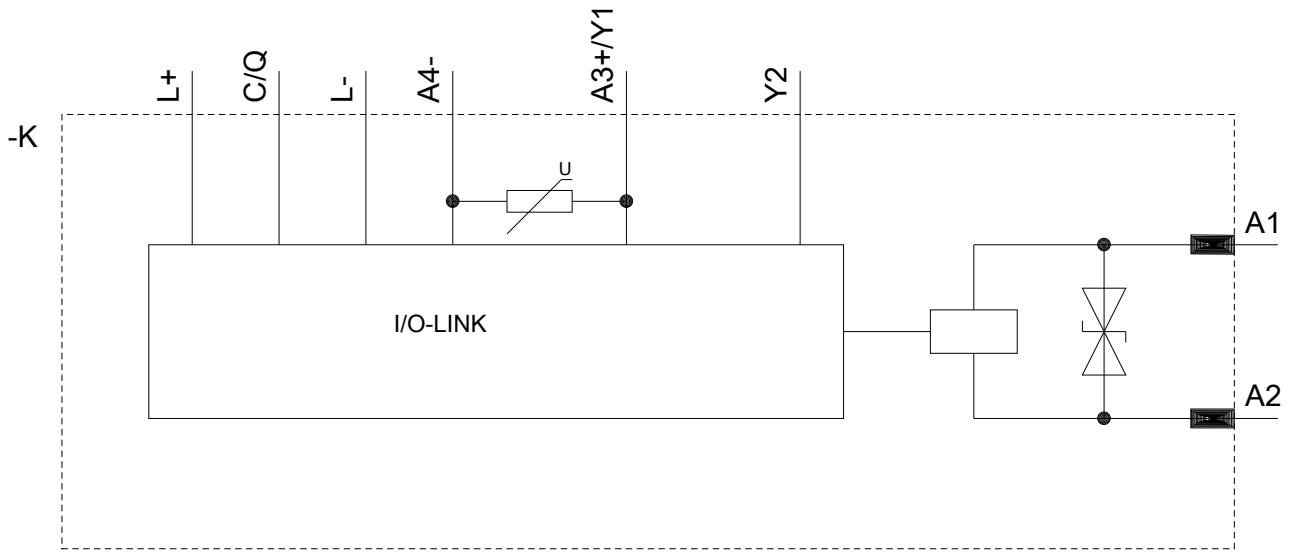
Service&Support (Handbücher, Betriebsanleitungen, Zertifikate, Kennlinien, FAQs,...)

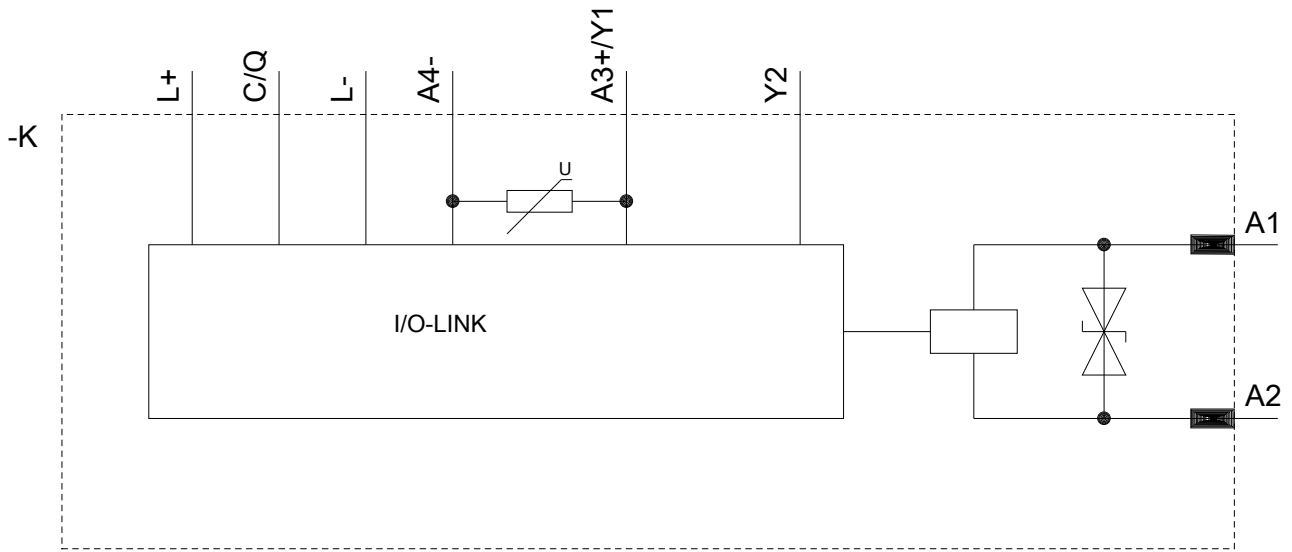
<https://support.industry.siemens.com/cs/ww/de/ps/3RA2711-1BA00>

Bilddatenbank (Produktfotos, 2D-Maßzeichnungen, 3D-Modelle, Geräteschaltpläne, EPLAN Makros, ...)

http://www.automation.siemens.com/bilddb/cax_de.aspx?mlfb=3RA2711-1BA00&lang=de







letzte Änderung:

07.04.2020