

Überlastrelais 50...200 A für Motorschutz Baugröße S6, CLASS 5...30E Schützenbau/Einzelaufstellung  
 Hauptstromkreis: Durchsteckwand. Hilfsstromkreis: Federzugklemme  
 Hand-Automatik-RESET interne Erdschlusserkennung



Produkt-Markenname	SIRIUS
Produkt-Bezeichnung	Elektronisches Überlastrelais
Produkttyp-Bezeichnung	3RB2

**Allgemeine technische Daten**

Baugröße des Überlastrelais	S6
Baugröße des Schützes kombinierbar firmenspezifisch	S6
Isolationsspannung bei Verschmutzungsgrad 3 bei AC Bemessungswert	1 000 V
Stoßspannungsfestigkeit Bemessungswert	8 kV
<b>maximal zulässige Spannung für sichere Trennung</b>	
<ul style="list-style-type: none"> <li>• in Netzen mit nicht geerdetem Sternpunkt zwischen Hilfs- und Hilfsstromkreis</li> </ul>	300 V
<ul style="list-style-type: none"> <li>• in Netzen mit geerdetem Sternpunkt zwischen Hilfs- und Hilfsstromkreis</li> </ul>	300 V
<ul style="list-style-type: none"> <li>• in Netzen mit nicht geerdetem Sternpunkt zwischen Haupt- und Hilfsstromkreis</li> </ul>	600 V
<ul style="list-style-type: none"> <li>• in Netzen mit geerdetem Sternpunkt zwischen Haupt- und Hilfsstromkreis</li> </ul>	690 V
Schutzart IP	

<ul style="list-style-type: none"> <li>• frontseitig</li> <li>• der Anschlussklemme</li> </ul>	IP20 IP20
<b>Schockfestigkeit</b>	15g / 11 ms
<ul style="list-style-type: none"> <li>• gemäß IEC 60068-2-27</li> </ul>	15g / 11 ms
<b>Schwingfestigkeit</b>	1-6 Hz, 15 mm; 6-500 Hz, 20 m/s <sup>2</sup> ; 10 Zyklen
<b>thermischer Strom</b>	200 A
<b>Wiederbereitschaftszeit</b>	
<ul style="list-style-type: none"> <li>• nach Überlastauslösung bei Automatik-Reset typisch</li> <li>• nach Überlastauslösung bei Fern-Reset</li> <li>• nach Überlastauslösung bei Hand-Reset</li> </ul>	3 min 0 min 0 min
<b>Zündschutzart gemäß ATEX Produkt-Richtlinie 2014/34/EU</b>	Ex II (2) G [Ex e] [Ex d] [Ex px] ; Ex II (2) D [Ex t] [Ex p]
Eignungsnachweis gemäß ATEX Produkt-Richtlinie 2014/34/EU	PTB 06 ATEX 3001
<b>Referenzkennzeichen gemäß IEC 81346-2:2009</b>	F

### Umgebungsbedingungen

<b>Aufstellungshöhe bei Höhe über NN</b>	
<ul style="list-style-type: none"> <li>• maximal</li> </ul>	2 000 m
<b>Umgebungstemperatur</b>	
<ul style="list-style-type: none"> <li>• während Betrieb</li> <li>• während Lagerung</li> <li>• während Transport</li> </ul>	-25 ... +60 °C -40 ... +80 °C -40 ... +80 °C
<b>Temperaturkompensation</b>	-25 ... +60 °C
relative Luftfeuchte während Betrieb	10 ... 95 %

### Hauptstromkreis

<b>Polzahl für Hauptstromkreis</b>	3
<b>einstellbarer Ansprechwert Strom des stromabhängigen Überlastauslösers</b>	50 ... 200 A
<b>Betriebsspannung</b>	
<ul style="list-style-type: none"> <li>• Bemessungswert</li> <li>• bei Fern-Reset-Funktion bei DC</li> <li>• bei AC-3 Bemessungswert maximal</li> </ul>	1 000 V 24 V 1 000 V
<b>Betriebsfrequenz Bemessungswert</b>	50 ... 60 Hz
<b>Betriebsstrom Bemessungswert</b>	200 A
<b>Betriebsleistung</b>	
<ul style="list-style-type: none"> <li>• für Drehstrommotor bei 400 V bei 50 Hz</li> <li>• für Drehstrommotoren bei 500 V bei 50 Hz</li> <li>• für Drehstrommotoren bei 690 V bei 50 Hz</li> </ul>	30 ... 90 kW 30 ... 132 kW 55 ... 160 kW

### Hilfsstromkreis

<b>Ausführung des Hilfsschalters</b>	integriert
<b>Anzahl der Öffner für Hilfskontakte</b>	1

• Anmerkung	für die Abschaltung des Schützes
<b>Anzahl der Schließer für Hilfskontakte</b>	1
• Anmerkung	für die Meldung "ausgelöst"
<b>Anzahl der Wechsler</b>	
• für Hilfskontakte	0
<b>Betriebsstrom der Hilfskontakte bei AC-15</b>	
• bei 24 V	4 A
• bei 110 V	4 A
• bei 120 V	4 A
• bei 125 V	4 A
• bei 230 V	3 A
<b>Betriebsstrom der Hilfskontakte bei DC-13</b>	
• bei 24 V	2 A
• bei 60 V	0,55 A
• bei 110 V	0,3 A
• bei 125 V	0,3 A
• bei 220 V	0,11 A

<b>Schutz-/ Überwachungsfunktion</b>	
<b>Auslöseklasse</b>	CLASS 5E, 10E, 20E und 30E einstellbar
<b>Ausführung des Überlastauslösers</b>	elektronisch
<b>Ansprechwert Strom</b>	
• des Erdschlussschutzes minimal	0,75 x IMotor
<b>Ansprechzeit des Erdschlussschutzes im eingeschwungenen Zustand</b>	1 000 ms
<b>Arbeitsbereich des Erdschlussschutzes bezogen auf Stromeinstellwert</b>	
• minimal	IMotor > Unterer Stromeinstellwert
• maximal	IMotor < Oberer Stromeinstellwert x 3,5

<b>UL/CSA Bemessungsdaten</b>	
<b>Vollaststrom (FLA) für 3-phasigen Drehstrommotor</b>	
• bei 480 V Bemessungswert	200 A
• bei 600 V Bemessungswert	200 A
<b>Kontaktbelastbarkeit der Hilfskontakte gemäß UL</b>	B600 / R300

<b>Kurzschluss-Schutz</b>	
<b>Ausführung des Sicherungseinsatzes</b>	
• für Kurzschlusschutz des Hauptstromkreises	
— bei Zuordnungsart 1 erforderlich	gG: 355 A, Class L: 601 A
— bei Zuordnungsart 2 erforderlich	gG: 315 A
• für Kurzschlusschutz des Hilfsschalters erforderlich	Sicherung gG: 6 A

### Einbau/ Befestigung/ Abmessungen

<b>Einbaulage</b>	beliebig
<b>Befestigungsart</b>	Schützenbau/Einzelaufstellung
<b>Höhe</b>	119 mm
<b>Breite</b>	120 mm
<b>Tiefe</b>	155 mm

#### Anschlüsse/ Klemmen

<b>Produktfunktion</b>	
<ul style="list-style-type: none"> <li>• abnehmbare Klemme für Hilfs- und Steuerstromkreis</li> </ul>	Ja
<b>Ausführung des elektrischen Anschlusses</b>	
<ul style="list-style-type: none"> <li>• für Hauptstromkreis</li> <li>• für Hilfs- und Steuerstromkreis</li> </ul>	Durchsteckwandler Federzuganschluss
<b>Anordnung des elektrischen Anschlusses für Hauptstromkreis</b>	oben und unten
<b>Art der anschließbaren Leiterquerschnitte</b>	
<ul style="list-style-type: none"> <li>• für Hilfskontakte <ul style="list-style-type: none"> <li>— eindrätig</li> <li>— eindrätig oder mehrdrätig</li> <li>— feindrätig mit Aderendbearbeitung</li> <li>— feindrätig ohne Aderendbearbeitung</li> </ul> </li> <li>• bei AWG-Leitungen für Hilfskontakte</li> </ul>	2x (0,25 ... 1,5 mm <sup>2</sup> ) 2x (0,25 ... 1,5 mm <sup>2</sup> ) 2x (0,25 ... 1,5 mm <sup>2</sup> ) 2x (0,25 ... 1,5 mm <sup>2</sup> ) 2x (24 ... 16)

#### Kommunikation/ Protokoll

<b>Art der Spannungsversorgung via IO-Link Master</b>	Nein
---	------

#### Elektromagnetische Verträglichkeit

<b>leitungsgebundene Störeinkopplung</b>	
<ul style="list-style-type: none"> <li>• durch Burst gemäß IEC 61000-4-4</li> <li>• durch Leiter-Erde Surge gemäß IEC 61000-4-5</li> <li>• durch Leiter-Leiter Surge gemäß IEC 61000-4-5</li> <li>• durch Hochfrequenzeinstrahlung gemäß IEC 61000-4-6</li> </ul>	2 kV (power ports), 1 kV (signal ports) entspricht Schärfegrad 3 2 kV (line to earth) entspricht Schärfegrad 3 1 kV (line to line) entspricht Schärfegrad 3 10 V im Frequenzbereich 0,15 ... 80 MHz, Modulation 80 % AM mit 1 kHz
<b>feldgebundene Störeinkopplung gemäß IEC 61000-4-3</b>	10 V/m
<b>elektrostatische Entladung gemäß IEC 61000-4-2</b>	6 kV Kontaktentladung / 8 kV Luftentladung

#### Anzeige

<b>Ausführung der Anzeige</b>	
<ul style="list-style-type: none"> <li>• für Schaltzustand</li> </ul>	Schieber

#### Approbationen/ Zertifikate

allgemeine Produktzulassung	EMV (Elektromagnetische Verträglichkeit)	Explosionsschutz
-----------------------------	--	------------------



Konformitätserklärung	Prüfbescheinigungen	Marine / Schiffbau
-----------------------	---------------------	--------------------



[Sonstige](#)

[spezielle Prüfbescheinigungen](#)

[Typprüfbescheinigung/Werkzeugnis](#)



Marine / Schiffbau	Sonstige
--------------------	----------



[Sonstige](#)

[Bestätigungen](#)

## Weitere Informationen

### Information- and Downloadcenter (Kataloge, Broschüren,...)

<https://www.siemens.de/ic10>

### Industry Mall (Online-Bestellsystem)

<https://mall.industry.siemens.com/mall/de/de/Catalog/product?mlfb=3RB2153-4FX2>

### CAX-Online-Generator

<http://support.automation.siemens.com/WW/CAXorder/default.aspx?lang=de&mlfb=3RB2153-4FX2>

### Service&Support (Handbücher, Betriebsanleitungen, Zertifikate, Kennlinien, FAQs,...)

<https://support.industry.siemens.com/cs/ww/de/ps/3RB2153-4FX2>

### Bilddatenbank (Produktfotos, 2D-Maßzeichnungen, 3D-Modelle, Geräteschaltpläne, EPLAN Makros, ...)

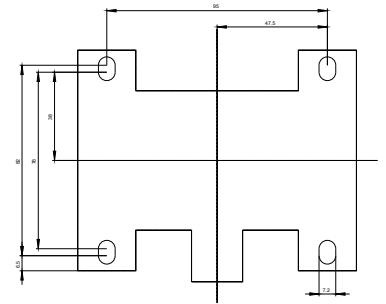
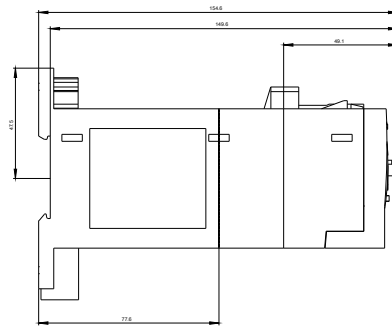
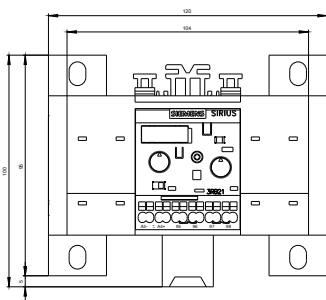
[http://www.automation.siemens.com/bilddb/cax\\_de.aspx?mlfb=3RB2153-4FX2&lang=de](http://www.automation.siemens.com/bilddb/cax_de.aspx?mlfb=3RB2153-4FX2&lang=de)

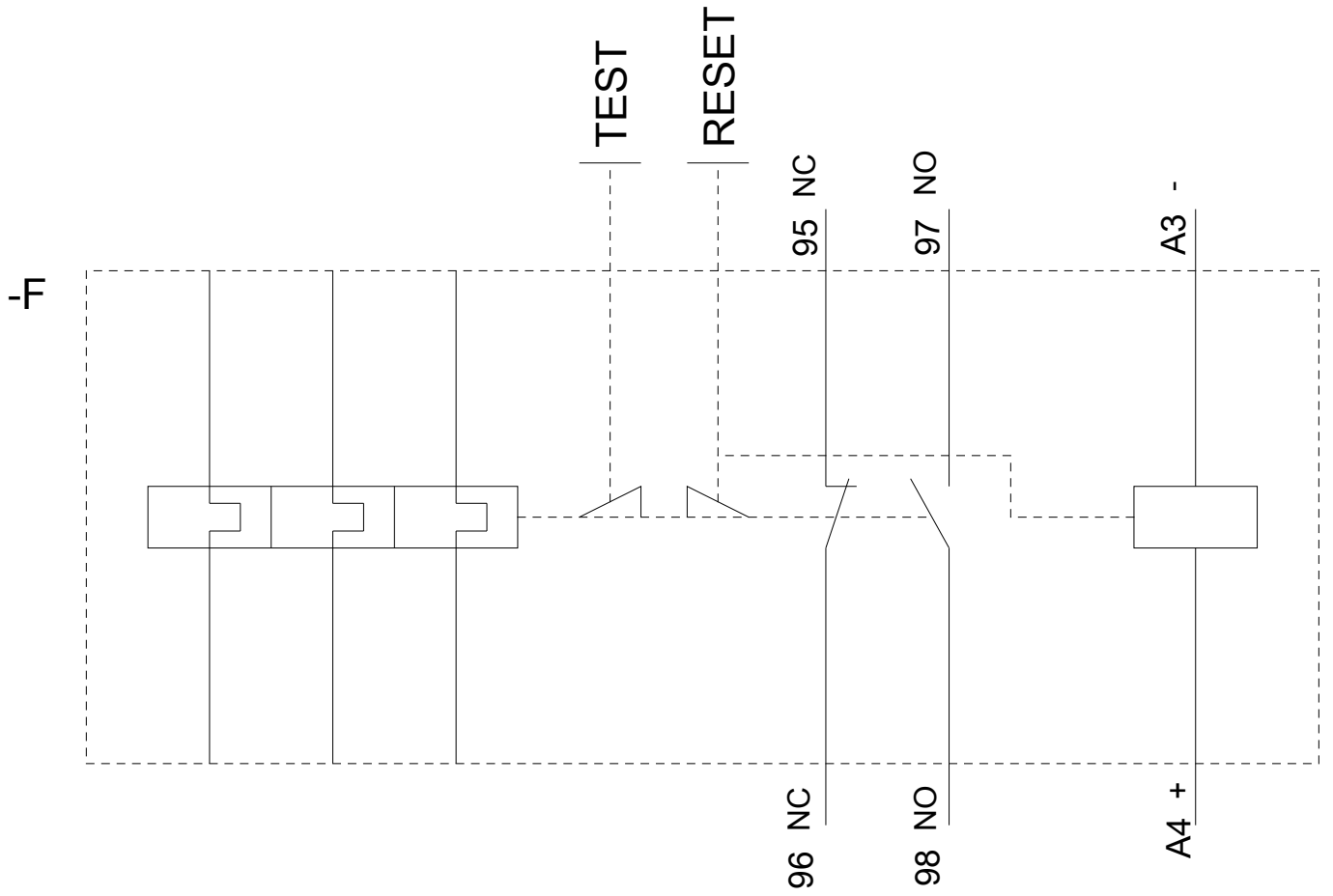
### Kennlinien: Auslöseverhalten, I<sup>2</sup>t, Durchlassstrom

<https://support.industry.siemens.com/cs/ww/de/ps/3RB2153-4FX2/char>

### Weitere Kennlinien (z. B. Elektrische Lebensdauer, Schalthäufigkeit)

<http://www.automation.siemens.com/bilddb/index.aspx?view=Search&mlfb=3RB2153-4FX2&objecttype=14&gridview=view1>





letzte Änderung:

13.08.2020