

Leistungsschütz, AC-3 185 A, 90 kW / 400 V Spule AC 50/60 Hz und DC 200-277 V x (0,8-1,1) F-SPS Eingang 24 V DC 3-polig Baugröße S6 Hilfskontakte 2 S + 2 Ö Hauptstr.: Schiene Steuer- und Hilfstromkreis: Schraubanschluss



Produkt-Markename	SIRIUS
Produkt-Bezeichnung	Leistungsschütz
Produkttyp-Bezeichnung	3RT1
Allgemeine technische Daten	
Baugröße des Schützes	S6
Produktweiterung	
<ul style="list-style-type: none"> Funktionsmodul für Kommunikation 	Nein
<ul style="list-style-type: none"> Hilfsschalter 	Ja
Verlustleistung [W] bei Bemessungswert Strom	
<ul style="list-style-type: none"> bei AC bei warmem Betriebszustand 	39 W
<ul style="list-style-type: none"> bei AC bei warmem Betriebszustand je Pol 	13 W
Verlustleistung [W] bei Bemessungswert Strom ohne Laststromanteil typisch	2,8 W
Stoßspannungsfestigkeit	
<ul style="list-style-type: none"> des Hauptstromkreises Bemessungswert 	8 kV
<ul style="list-style-type: none"> des Hilfsstromkreises Bemessungswert 	6 kV
maximal zulässige Spannung für sichere Trennung	
<ul style="list-style-type: none"> zwischen Spule und Hauptkontakten gemäß EN 60947-1 	690 V

Schutzart IP	
<ul style="list-style-type: none"> • frontseitig • der Anschlussklemme 	IP00; Frontseitig IP20 mit Abdeckung / Rahmenklemme IP00
Schockfestigkeit bei Rechteckstoß	
<ul style="list-style-type: none"> • bei AC • bei DC 	8,5g / 5 ms, 4,2g / 10 ms 8,5g / 5 ms, 4,2g / 10 ms
Schockfestigkeit bei Sinusstoß	
<ul style="list-style-type: none"> • bei AC • bei DC 	13,4g / 5 ms, 6,5g / 10 ms 13,4g / 5 ms, 6,5g / 10 ms
mechanische Lebensdauer (Schaltspiele)	
<ul style="list-style-type: none"> • des Schützes typisch • des Schützes mit aufgesetztem elektronikgerechtem Hilfsschalterblock typisch • des Schützes mit aufgesetztem Hilfsschalterblock typisch 	10 000 000 5 000 000 10 000 000
Referenzkennzeichen gemäß IEC 81346-2:2009	Q

Umgebungsbedingungen

Aufstellungshöhe bei Höhe über NN	
<ul style="list-style-type: none"> • maximal 	2 000 m
Umgebungstemperatur	
<ul style="list-style-type: none"> • während Betrieb • während Lagerung 	-25 ... +60 °C -55 ... +80 °C

Hauptstromkreis

Polzahl für Hauptstromkreis	3
Anzahl der Schließer für Hauptkontakte	3
Betriebsspannung	
<ul style="list-style-type: none"> • bei AC-3 Bemessungswert maximal 	1 000 V
Betriebsstrom	
<ul style="list-style-type: none"> • bei AC-1 bei 400 V <ul style="list-style-type: none"> — bei Umgebungstemperatur 40 °C Bemessungswert • bei AC-1 <ul style="list-style-type: none"> — bis 690 V bei Umgebungstemperatur 40 °C Bemessungswert — bis 690 V bei Umgebungstemperatur 60 °C Bemessungswert — bis 1000 V bei Umgebungstemperatur 40 °C Bemessungswert — bis 1000 V bei Umgebungstemperatur 60 °C Bemessungswert • bei AC-2 bei 400 V Bemessungswert • bei AC-3 	215 A 215 A 185 A 100 A 100 A 185 A

— bei 400 V Bemessungswert	185 A
— bei 500 V Bemessungswert	185 A
— bei 690 V Bemessungswert	170 A
— bei 1000 V Bemessungswert	65 A
• bei AC-4 bei 400 V Bemessungswert	160 A
• bei AC-5a bis 690 V Bemessungswert	189 A
• bei AC-5b bis 400 V Bemessungswert	153 A
• bei AC-6a	
— bis 230 V bei Stromscheitelwert n=20 Bemessungswert	157 A
— bis 400 V bei Stromscheitelwert n=20 Bemessungswert	157 A
— bis 500 V bei Stromscheitelwert n=20 Bemessungswert	157 A
— bis 690 V bei Stromscheitelwert n=20 Bemessungswert	157 A
— bis 1000 V bei Stromscheitelwert n=20 Bemessungswert	65 A
• bei AC-6a	
— bis 230 V bei Stromscheitelwert n=30 Bemessungswert	105 A
— bis 400 V bei Stromscheitelwert n=30 Bemessungswert	105 A
— bis 500 V bei Stromscheitelwert n=30 Bemessungswert	105 A
— bis 690 V bei Stromscheitelwert n=30 Bemessungswert	105 A
— bis 1000 V bei Stromscheitelwert n=30 Bemessungswert	65 A
Mindestquerschnitt im Hauptstromkreis	
• bei maximalem AC-1 Bemessungswert	95 mm ²
Betriebsstrom für ca. 200000 Schaltspiele bei AC-4	
• bei 400 V Bemessungswert	81 A
• bei 690 V Bemessungswert	65 A
Betriebsstrom	
• bei 1 Strombahn bei DC-1	
— bei 24 V Bemessungswert	160 A
— bei 110 V Bemessungswert	18 A
— bei 220 V Bemessungswert	3,4 A
— bei 440 V Bemessungswert	0,8 A
— bei 600 V Bemessungswert	0,5 A
• bei 2 Strombahnen in Reihe bei DC-1	
— bei 24 V Bemessungswert	160 A

— bei 110 V Bemessungswert	160 A
— bei 220 V Bemessungswert	20 A
— bei 440 V Bemessungswert	3,2 A
— bei 600 V Bemessungswert	1,6 A
• bei 3 Strombahnen in Reihe bei DC-1	
— bei 24 V Bemessungswert	160 A
— bei 110 V Bemessungswert	160 A
— bei 220 V Bemessungswert	160 A
— bei 440 V Bemessungswert	11,5 A
— bei 600 V Bemessungswert	4 A
Betriebsstrom	
• bei 1 Strombahn bei DC-3 bei DC-5	
— bei 24 V Bemessungswert	160 A
— bei 110 V Bemessungswert	2,5 A
— bei 220 V Bemessungswert	0,6 A
— bei 440 V Bemessungswert	0,17 A
— bei 600 V Bemessungswert	0,12 A
• bei 2 Strombahnen in Reihe bei DC-3 bei DC-5	
— bei 24 V Bemessungswert	160 A
— bei 110 V Bemessungswert	160 A
— bei 220 V Bemessungswert	2,5 A
— bei 440 V Bemessungswert	0,65 A
— bei 600 V Bemessungswert	0,37 A
• bei 3 Strombahnen in Reihe bei DC-3 bei DC-5	
— bei 24 V Bemessungswert	160 A
— bei 110 V Bemessungswert	160 A
— bei 220 V Bemessungswert	160 A
— bei 440 V Bemessungswert	1,4 A
— bei 600 V Bemessungswert	0,75 A
Betriebsleistung	
• bei AC-2 bei 400 V Bemessungswert	90 kW
• bei AC-3	
— bei 230 V Bemessungswert	55 kW
— bei 400 V Bemessungswert	90 kW
— bei 500 V Bemessungswert	132 kW
— bei 690 V Bemessungswert	160 kW
— bei 1000 V Bemessungswert	90 kW
Betriebsleistung für ca. 20000 Schaltspiele bei AC-4	
• bei 400 V Bemessungswert	45 kW
• bei 690 V Bemessungswert	65 kW
Betriebsscheinleistung bei AC-6a	

<ul style="list-style-type: none"> • bis 230 V bei Stromscheitelwert n=20 Bemessungswert 	60 000 kV·A
<ul style="list-style-type: none"> • bis 400 V bei Stromscheitelwert n=20 Bemessungswert 	100 000 V·A
<ul style="list-style-type: none"> • bis 500 V bei Stromscheitelwert n=20 Bemessungswert 	130 000 V·A
<ul style="list-style-type: none"> • bis 690 V bei Stromscheitelwert n=20 Bemessungswert 	180 000 V·A
<ul style="list-style-type: none"> • bis 1000 V bei Stromscheitelwert n=20 Bemessungswert 	110 000 V·A
Betriebsscheinleistung bei AC-6a	
<ul style="list-style-type: none"> • bis 230 V bei Stromscheitelwert n=30 Bemessungswert 	40 000 V·A
<ul style="list-style-type: none"> • bis 400 V bei Stromscheitelwert n=30 Bemessungswert 	70 000 V·A
<ul style="list-style-type: none"> • bis 500 V bei Stromscheitelwert n=30 Bemessungswert 	90 000 V·A
<ul style="list-style-type: none"> • bis 690 V bei Stromscheitelwert n=30 Bemessungswert 	120 000 V·A
<ul style="list-style-type: none"> • bis 1000 V bei Stromscheitelwert n=30 Bemessungswert 	110 000 V·A
Kurzzeitstromfestigkeit bei kaltem Betriebszustand bis 40 °C	
<ul style="list-style-type: none"> • befristet auf 1 s stromlos schaltend maximal 	2 900 A; Mindestquerschnitt entsprechend AC-1 Bemessungswert verwenden
<ul style="list-style-type: none"> • befristet auf 5 s stromlos schaltend maximal 	2 084 A; Mindestquerschnitt entsprechend AC-1 Bemessungswert verwenden
<ul style="list-style-type: none"> • befristet auf 10 s stromlos schaltend maximal 	1 480 A; Mindestquerschnitt entsprechend AC-1 Bemessungswert verwenden
<ul style="list-style-type: none"> • befristet auf 30 s stromlos schaltend maximal 	968 A; Mindestquerschnitt entsprechend AC-1 Bemessungswert verwenden
<ul style="list-style-type: none"> • befristet auf 60 s stromlos schaltend maximal 	801 A; Mindestquerschnitt entsprechend AC-1 Bemessungswert verwenden
Leerschalthäufigkeit	
<ul style="list-style-type: none"> • bei AC 	1 000 1/h
<ul style="list-style-type: none"> • bei DC 	1 000 1/h
Schalhäufigkeit	
<ul style="list-style-type: none"> • bei AC-1 maximal 	800 1/h
<ul style="list-style-type: none"> • bei AC-2 maximal 	300 1/h
<ul style="list-style-type: none"> • bei AC-3 maximal 	750 1/h
<ul style="list-style-type: none"> • bei AC-4 maximal 	130 1/h
Steuerstromkreis/ Ansteuerung	
Spannungsart der Steuerpeisespannung	AC/DC
Steuerpeisespannung bei AC	

<ul style="list-style-type: none"> • bei 50 Hz Bemessungswert • bei 60 Hz Bemessungswert 	200 ... 277 V 200 ... 277 V
Steuerspeisespannung bei DC	
<ul style="list-style-type: none"> • Bemessungswert 	200 ... 277 V
Art des SPS-Steuereingangs gemäß IEC 60947-1	Typ 1
aufgenommener Strom am SPS-Steuereingang gemäß IEC 60947-1 maximal	14 mA
Spannung am SPS-Steuereingang Bemessungswert	24 V
Arbeitsbereichsfaktor der Spannung am SPS-Steuereingang	0,8 ... 1,1
Arbeitsbereichsfaktor Steuerspeisespannung Bemessungswert der Magnetspule bei DC	
<ul style="list-style-type: none"> • Anfangswert • Endwert 	0,8 1,1
Arbeitsbereichsfaktor Steuerspeisespannung Bemessungswert der Magnetspule bei AC	
<ul style="list-style-type: none"> • bei 50 Hz • bei 60 Hz 	0,8 ... 1,1 0,8 ... 1,1
Ausführung des Überspannungsbegrenzers	mit Varistor
Anzugsscheinleistung der Magnetspule bei AC	
<ul style="list-style-type: none"> • bei 50 Hz 	280 V·A
Leistungsfaktor induktiv bei Anzugsleistung der Spule	
<ul style="list-style-type: none"> • bei 50 Hz 	0,8
Haltescheinleistung der Magnetspule bei AC	
<ul style="list-style-type: none"> • bei 50 Hz 	4,4 V·A
Leistungsfaktor induktiv bei Halteleistung der Spule	
<ul style="list-style-type: none"> • bei 50 Hz 	0,5
Anzugsleistung der Magnetspule bei DC	320 W
Halteleistung der Magnetspule bei DC	2,8 W
Schließverzug	
<ul style="list-style-type: none"> • bei AC • bei DC 	60 ... 75 ms 60 ... 75 ms
Öffnungsverzug	
<ul style="list-style-type: none"> • bei AC • bei DC 	115 ... 130 ms 115 ... 130 ms
Wiederbereitschaftszeit nach Netzausfall typisch	2 s
Lichtbogendauer	10 ... 15 ms
Ausführung der Ansteuerung des Schaltantriebs	fehlersicherer SPS Eingang (F-PLC-IN)
Hilfsstromkreis	
Anzahl der Öffner für Hilfskontakte	
<ul style="list-style-type: none"> • unverzögert schaltend 	2
Anzahl der Schließer für Hilfskontakte	
<ul style="list-style-type: none"> • unverzögert schaltend 	2

Betriebsstrom bei AC-12 maximal	10 A
Betriebsstrom bei AC-15	
• bei 230 V Bemessungswert	6 A
• bei 400 V Bemessungswert	3 A
• bei 500 V Bemessungswert	2 A
• bei 690 V Bemessungswert	1 A
Betriebsstrom bei DC-12	
• bei 24 V Bemessungswert	10 A
• bei 48 V Bemessungswert	6 A
• bei 60 V Bemessungswert	6 A
• bei 110 V Bemessungswert	3 A
• bei 125 V Bemessungswert	2 A
• bei 220 V Bemessungswert	1 A
• bei 600 V Bemessungswert	0,15 A
Betriebsstrom bei DC-13	
• bei 24 V Bemessungswert	10 A
• bei 48 V Bemessungswert	2 A
• bei 60 V Bemessungswert	2 A
• bei 110 V Bemessungswert	1 A
• bei 125 V Bemessungswert	0,9 A
• bei 220 V Bemessungswert	0,3 A
• bei 600 V Bemessungswert	0,1 A
Kontaktzuverlässigkeit der Hilfskontakte	Eine Fehlschaltung pro 100 Mio. (17 V, 1 mA)

UL/CSA Bemessungsdaten

Volllaststrom (FLA) für 3-phasigen Drehstrommotor	
• bei 480 V Bemessungswert	180 A
• bei 600 V Bemessungswert	192 A
abgegebene mechanische Leistung [hp]	
• für 1-phasigen Drehstrommotor	
— bei 230 V Bemessungswert	30 hp
• für 3-phasigen Drehstrommotor	
— bei 200/208 V Bemessungswert	60 hp
— bei 220/230 V Bemessungswert	75 hp
— bei 460/480 V Bemessungswert	150 hp
— bei 575/600 V Bemessungswert	200 hp
Kontaktbelastbarkeit der Hilfskontakte gemäß UL	A600 / P600

Kurzschluss-Schutz

Ausführung des Sicherungseinsatzes	
• für Kurzschlussschutz des Hauptstromkreises	
— bei Zuordnungsart 1 erforderlich	gG: 355 A (690 V, 100 kA)

— bei Zuordnungsart 2 erforderlich

- für Kurzschlusschutz des Hilfsschalters erforderlich

gG: 315 A (690 V, 100 kA), aM: 200 A (690 V, 100 kA), BS88: 315 A (415 V, 50 kA)

gG: 10 A (500 V, 1 kA)

Einbau/ Befestigung/ Abmessungen

Einbaulage	bei senkrechter Montageebene +/-90° drehbar, bei senkrechter Montageebene +/- 22,5° nach vorne und hinten kippbar
Befestigungsart	Schraubbefestigung
<ul style="list-style-type: none">• Reiheneinbau	Ja
Höhe	172 mm
Breite	120 mm
Tiefe	170 mm
einzuhaltender Abstand	
<ul style="list-style-type: none">• bei Reihenmontage	
— vorwärts	20 mm
— aufwärts	10 mm
— abwärts	10 mm
— seitwärts	0 mm
<ul style="list-style-type: none">• zu geerdeten Teilen	
— vorwärts	20 mm
— aufwärts	10 mm
— seitwärts	10 mm
— abwärts	10 mm
<ul style="list-style-type: none">• zu spannungsführenden Teilen	
— vorwärts	20 mm
— aufwärts	10 mm
— abwärts	10 mm
— seitwärts	10 mm

Anschlüsse/ Klemmen

Breite der Anschlussschiene	17 mm
Dicke der Anschlussschiene	3 mm
Durchmesser der Bohrung	9 mm
Anzahl der Bohrungen	1
Ausführung des elektrischen Anschlusses	
<ul style="list-style-type: none">• für Hauptstromkreis	Anschlussschiene
<ul style="list-style-type: none">• für Hilfs- und Steuerstromkreis	Schraubanschluss
<ul style="list-style-type: none">• am Schütz für Hilfskontakte	Schraubanschluss
<ul style="list-style-type: none">• der Magnetspule	Schraubanschluss
Art der anschließbaren Leiterquerschnitte	
<ul style="list-style-type: none">• bei AWG-Leitungen für Hauptkontakte	2x 1/0
anschließbarer Leiterquerschnitt für Hauptkontakte	
<ul style="list-style-type: none">• mehrdrähtig	25 ... 120 mm ²

anschließbarer Leiterquerschnitt für Hilfskontakte	
<ul style="list-style-type: none"> • eindrätig oder mehrdrätig 	0,5 ... 4 mm ²
<ul style="list-style-type: none"> • feindrätig mit Aderendbearbeitung 	0,5 ... 2,5 mm ²
Art der anschließbaren Leiterquerschnitte	
<ul style="list-style-type: none"> • für Hilfskontakte <ul style="list-style-type: none"> — eindrätig — eindrätig oder mehrdrätig — feindrätig mit Aderendbearbeitung • bei AWG-Leitungen für Hilfskontakte 	2x (0,5 ... 1,5 mm ²), 2x (0,75 ... 2,5 mm ²), max. 2x (0,75 ... 4 mm ²) 2x (0,5 ... 1,5 mm ²), 2x (0,75 ... 2,5 mm ²), max. 2x (0,75 ... 4 mm ²) 2x (0,5 ... 1,5 mm ²), 2x (0,75 ... 2,5 mm ²) 2x (20 ... 16), 2x (18 ... 14), 1x 12
AWG-Nummer als kodierter anschließbarer Leiterquerschnitt	
<ul style="list-style-type: none"> • für Hilfskontakte 	18 ... 14

Sicherheitsrelevante Kenngrößen

Sicherheitsgerätetyp gemäß IEC 61508-2	Typ B
B10-Wert	
<ul style="list-style-type: none"> • bei hoher Anforderungsrate gemäß SN 31920 	1 000 000
Sicherheits-Integritätslevel (SIL) gemäß IEC 61508	2
SIL-Anspruchsgrenze (Teilsystem) gemäß EN 62061	2
Performance Level (PL) gemäß EN ISO 13849-1	c
Kategorie gemäß EN ISO 13849-1	2
Stoppkategorie gemäß DIN EN 60204-1	0
Produktfunktion	
<ul style="list-style-type: none"> • Spiegelkontakt gemäß IEC 60947-4-1 • Zwangsführung gemäß IEC 60947-5-1 	Ja Nein
PFHD bei hoher Anforderungsrate gemäß EN 62061	0,00000045 1/h
PFDavg bei niedriger Anforderungsrate gemäß IEC 61508	0,007
MTBF	75 y
HFT gemäß IEC 61508	0
T1-Wert für Proof-Test Intervall oder Gebrauchsdauer gemäß IEC 61508	20 y
Berührungsschutz gegen elektrischen Schlag	fingersicher bei senkrechter Berührung von vorn nach IEC 60529
Eignung zur Verwendung sicherheitsgerichteter Ausschalten	Ja

Approbationen/ Zertifikate

allgemeine Produktzulassung	EMV (Elektromagnetische Verträglichkeit)	funktionale Sicherheit/Maschinensicherheit
-----------------------------	--	--



[Baumusterprüfung](#)
[scheinigung](#)

Konformitätserklärung	Prüfbescheinigungen	Sonstige
<p>EG-Konf.</p>	<p>Sonstige</p> <p>spezielle Prüfbescheinigungen</p> <p>Typprüfbescheinigung/Werkszeugnis</p>	<p>Bestätigungen</p> <p>Sonstige</p>

Railway

[spezielle Prüfbescheinigungen](#)

Weitere Informationen

Information- and Downloadcenter (Kataloge, Broschüren,...)

<https://www.siemens.de/ic10>

Industry Mall (Online-Bestellsystem)

<https://mall.industry.siemens.com/mall/de/de/Catalog/product?mlfb=3RT1056-6SP36>

CAX-Online-Generator

<http://support.automation.siemens.com/WW/CAXorder/default.aspx?lang=de&mlfb=3RT1056-6SP36>

Service&Support (Handbücher, Betriebsanleitungen, Zertifikate, Kennlinien, FAQs,...)

<https://support.industry.siemens.com/cs/ww/de/ps/3RT1056-6SP36>

Bilddatenbank (Produktfotos, 2D-Maßzeichnungen, 3D-Modelle, Geräteschaltpläne, EPLAN Makros, ...)

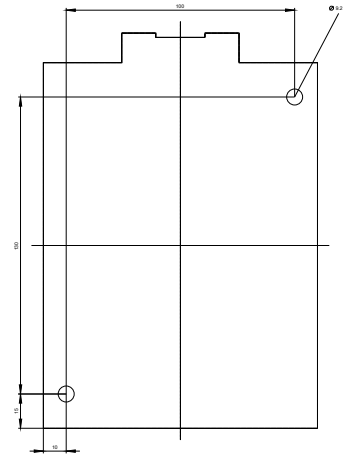
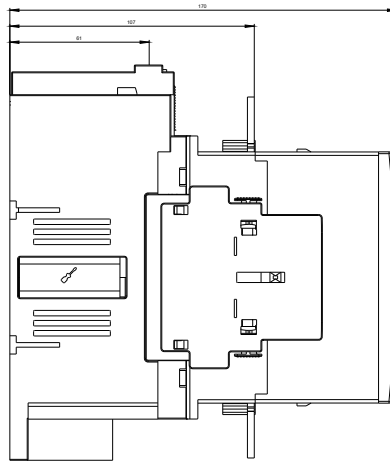
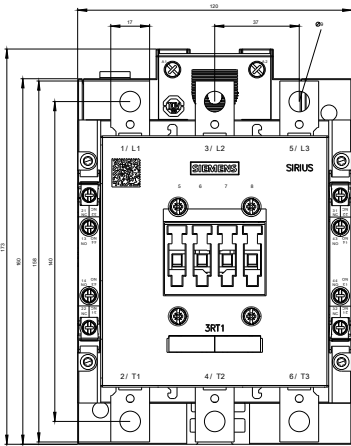
http://www.automation.siemens.com/bilddb/cax_de.aspx?mlfb=3RT1056-6SP36&lang=de

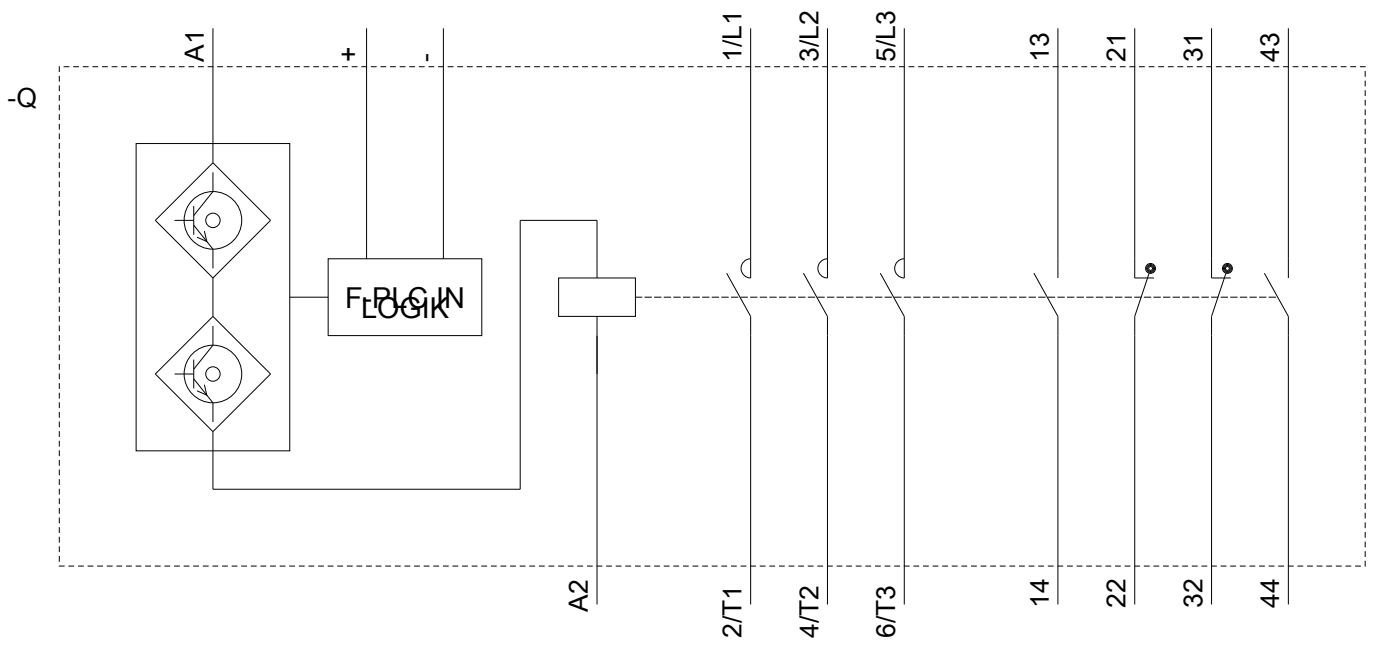
Kennlinien: Auslöseverhalten, I²t, Durchlassstrom

<https://support.industry.siemens.com/cs/ww/de/ps/3RT1056-6SP36/char>

Weitere Kennlinien (z. B. Elektrische Lebensdauer, Schalthäufigkeit)

<http://www.automation.siemens.com/bilddb/index.aspx?view=Search&mlfb=3RT1056-6SP36&objecttype=14&gridview=view1>





letzte Änderung:

13.08.2020