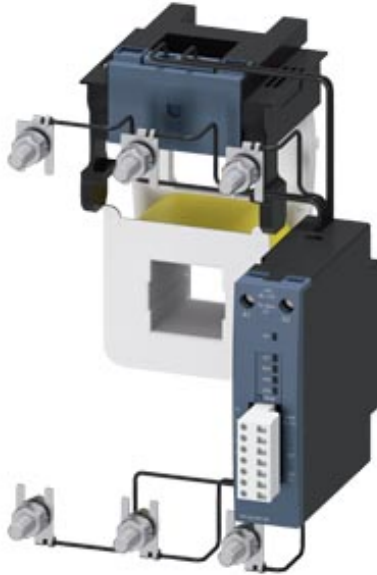


Wechselantrieb für Schütze 3RT106, 3RT146 AC (50...60 Hz)/DC-Betätigung, 96 ... 127 V, Antrieb: elektronisch mit SPS-Eingang DC 24 V und Restlebensdauermeldung



Allgemeine technische Daten

| | |
|----------------------------|-------------|
| Produkt-Markename | SIRIUS |
| Produkt-Bezeichnung | Magnetspule |

Steuerstromkreis

| | |
|--|-------|
| Spannungsart der Speisespannung | AC/DC |
| Speisespannung | |
| <ul style="list-style-type: none"> • 2 bei AC <ul style="list-style-type: none"> — bei 50 Hz Bemessungswert 127 V — bei 60 Hz Bemessungswert 127 V | |
| Speisespannung | |
| <ul style="list-style-type: none"> • 2 bei DC Bemessungswert 127 V | |

Approbationen/ Zertifikate

| | | | |
|-----------------------------|--|--|-----------------------|
| allgemeine Produktzulassung | EMV (Elektromagnetische Verträglichkeit) | funktionale Sicherheit/Maschinensicherheit | Konformitätserklärung |
|-----------------------------|--|--|-----------------------|



[Baumusterprüfung](#)
[scheinung](#)



| | | |
|-----------------------|---------------------|-----------|
| Konformitätserklärung | Prüfbescheinigungen | Schiffbau |
|-----------------------|---------------------|-----------|

[Sonstige](#)

[spezielle Prüfbescheinigungen](#)

[Typprüfbescheinigung/Werkzeugnis](#)



| | | | |
|-----------|-----------|-----------|---------|
| Schiffbau | sonstiges | Schiffbau | Railway |
|-----------|-----------|-----------|---------|



[Bestätigungen](#)

[Sonstige](#)

[spezielle Prüfbescheinigungen](#)

Weitere Informationen

Information- and Downloadcenter (Kataloge, Broschüren,...)

<https://www.siemens.de/ic10>

Industry Mall (Online-Bestellsystem)

<https://mall.industry.siemens.com/mall/de/de/Catalog/product?mlfb=3RT1965-5PF31>

CAX-Online-Generator

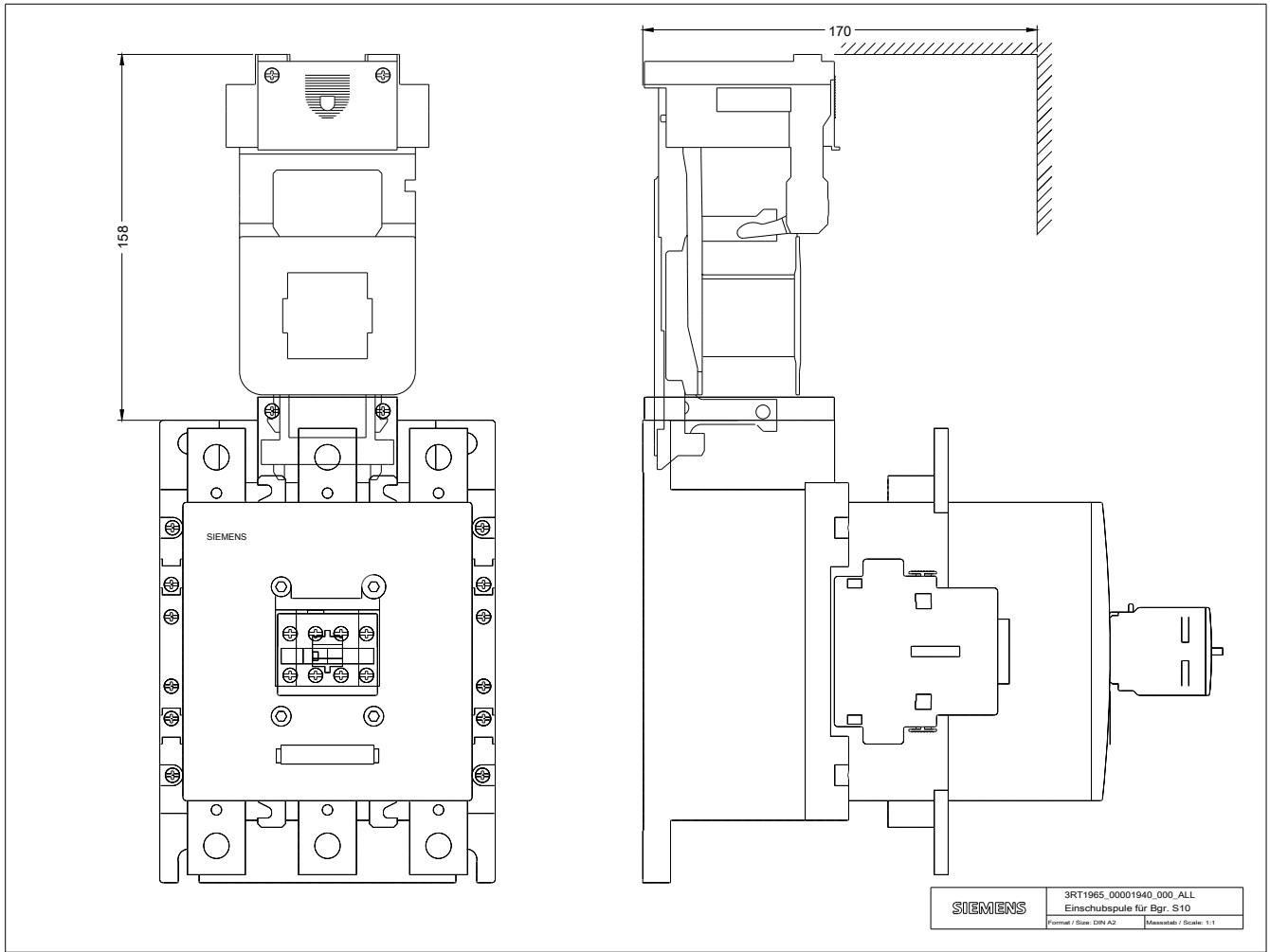
<http://support.automation.siemens.com/WW/CAXorder/default.aspx?lang=de&mlfb=3RT1965-5PF31>

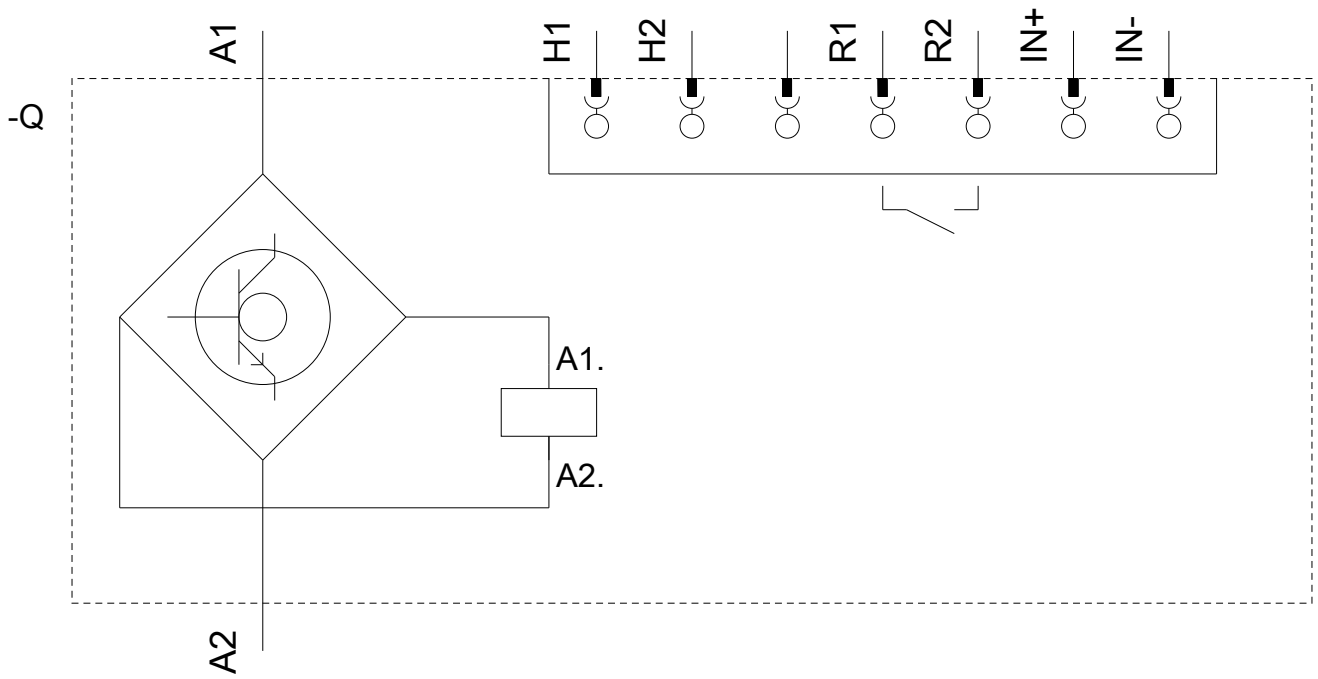
Service&Support (Handbücher, Betriebsanleitungen, Zertifikate, Kennlinien, FAQs,...)

<https://support.industry.siemens.com/cs/ww/de/ps/3RT1965-5PF31>

Bilddatenbank (Produktfotos, 2D-Maßzeichnungen, 3D-Modelle, Geräteschaltpläne, EPLAN Makros, ...)

http://www.automation.siemens.com/bilddb/cax_de.aspx?mlfb=3RT1965-5PF31&lang=de





letzte Änderung:

27.04.2020