

Leistungsschütz, AC-3 12 A, 5,5 kW / 400 V 1 Ö, DC 24 V 0,7-1,25*
 US, mit Varistor integriert, 3-polig Baugröße S00
 Ringkabelschuhanschluss



Produkt-Markename	SIRIUS
Produkt-Bezeichnung	Koppelschütz
Produkttyp-Bezeichnung	3RT2
Allgemeine technische Daten	
Baugröße des Schützes	S00
Produktweiterung	
<ul style="list-style-type: none"> Funktionsmodul für Kommunikation Hilfsschalter 	Nein Nein
Verlustleistung [W] bei Bemessungswert Strom	
<ul style="list-style-type: none"> bei AC bei warmem Betriebszustand bei AC bei warmem Betriebszustand je Pol 	3,6 W 1,2 W
Verlustleistung [W] bei Bemessungswert Strom ohne Laststromanteil typisch	2,8 W
Stoßspannungsfestigkeit	
<ul style="list-style-type: none"> des Hauptstromkreises Bemessungswert des Hilfsstromkreises Bemessungswert 	6 kV 6 kV
maximal zulässige Spannung für sichere Trennung	
<ul style="list-style-type: none"> zwischen Spule und Hauptkontakten gemäß EN 60947-1 	400 V

Schutzart IP	
• frontseitig	IP00
• der Anschlussklemme	IP00
Schockfestigkeit bei Rechteckstoß	
• bei DC	7,3g / 5 ms, 4,7g / 10 ms
Schockfestigkeit bei Sinusstoß	
• bei DC	11,4g / 5 ms, 7,3g / 10 ms
mechanische Lebensdauer (Schaltspiele)	
• des Schützes typisch	30 000 000
• des Schützes mit aufgesetztem elektronikgerechtem Hilfsschalterblock typisch	5 000 000
• des Schützes mit aufgesetztem Hilfsschalterblock typisch	10 000 000
Referenzkennzeichen gemäß IEC 81346-2:2009	Q

Umgebungsbedingungen

Aufstellungshöhe bei Höhe über NN	
• maximal	2 000 m
Umgebungstemperatur	
• während Betrieb	-25 ... +60 °C
• während Lagerung	-55 ... +80 °C

Hauptstromkreis

Polzahl für Hauptstromkreis	3
Anzahl der Schließer für Hauptkontakte	3
Betriebsspannung	
• bei AC-3 Bemessungswert maximal	690 V
Betriebsstrom	
• bei AC-1 bei 400 V	
— bei Umgebungstemperatur 40 °C Bemessungswert	22 A
• bei AC-1	
— bis 690 V bei Umgebungstemperatur 40 °C Bemessungswert	22 A
— bis 690 V bei Umgebungstemperatur 60 °C Bemessungswert	20 A
• bei AC-2 bei 400 V Bemessungswert	12 A
• bei AC-3	
— bei 400 V Bemessungswert	12 A
— bei 500 V Bemessungswert	9,2 A
— bei 690 V Bemessungswert	6,7 A
• bei AC-4 bei 400 V Bemessungswert	8,5 A
• bei AC-5a bis 690 V Bemessungswert	19,4 A
• bei AC-5b bis 400 V Bemessungswert	9,9 A

<ul style="list-style-type: none"> • bei AC-6a <ul style="list-style-type: none"> — bis 230 V bei Stromscheitelwert n=20 Bemessungswert — bis 400 V bei Stromscheitelwert n=20 Bemessungswert — bis 500 V bei Stromscheitelwert n=20 Bemessungswert — bis 690 V bei Stromscheitelwert n=20 Bemessungswert • bei AC-6a <ul style="list-style-type: none"> — bis 230 V bei Stromscheitelwert n=30 Bemessungswert — bis 400 V bei Stromscheitelwert n=30 Bemessungswert — bis 500 V bei Stromscheitelwert n=30 Bemessungswert — bis 690 V bei Stromscheitelwert n=30 Bemessungswert 	<p>7,2 A</p> <p>7,2 A</p> <p>7,2 A</p> <p>6,7 A</p> <p>4,8 A</p> <p>4,8 A</p> <p>4,8 A</p> <p>4,8 A</p>
Mindestquerschnitt im Hauptstromkreis	
<ul style="list-style-type: none"> • bei maximalem AC-1 Bemessungswert 	<p>4 mm²</p>
Betriebsstrom für ca. 200000 Schaltspiele bei AC-4	
<ul style="list-style-type: none"> • bei 400 V Bemessungswert • bei 690 V Bemessungswert 	<p>4,1 A</p> <p>3,3 A</p>
Betriebsstrom	
<ul style="list-style-type: none"> • bei 1 Strombahn bei DC-1 <ul style="list-style-type: none"> — bei 24 V Bemessungswert — bei 110 V Bemessungswert — bei 220 V Bemessungswert — bei 440 V Bemessungswert — bei 600 V Bemessungswert • bei 2 Strombahnen in Reihe bei DC-1 <ul style="list-style-type: none"> — bei 24 V Bemessungswert — bei 110 V Bemessungswert — bei 220 V Bemessungswert — bei 440 V Bemessungswert — bei 600 V Bemessungswert • bei 3 Strombahnen in Reihe bei DC-1 <ul style="list-style-type: none"> — bei 24 V Bemessungswert — bei 110 V Bemessungswert — bei 220 V Bemessungswert — bei 440 V Bemessungswert — bei 600 V Bemessungswert 	<p>20 A</p> <p>2,1 A</p> <p>0,8 A</p> <p>0,6 A</p> <p>0,6 A</p> <p>20 A</p> <p>12 A</p> <p>1,6 A</p> <p>0,8 A</p> <p>0,7 A</p> <p>20 A</p> <p>20 A</p> <p>20 A</p> <p>1,3 A</p> <p>1 A</p>
Betriebsstrom	

<ul style="list-style-type: none"> • bei 1 Strombahn bei DC-3 bei DC-5 <ul style="list-style-type: none"> — bei 24 V Bemessungswert — bei 110 V Bemessungswert • bei 2 Strombahnen in Reihe bei DC-3 bei DC-5 <ul style="list-style-type: none"> — bei 24 V Bemessungswert — bei 110 V Bemessungswert • bei 3 Strombahnen in Reihe bei DC-3 bei DC-5 <ul style="list-style-type: none"> — bei 24 V Bemessungswert — bei 110 V Bemessungswert — bei 220 V Bemessungswert — bei 440 V Bemessungswert — bei 600 V Bemessungswert 	<p>20 A</p> <p>0,1 A</p> <p>20 A</p> <p>0,35 A</p> <p>20 A</p> <p>20 A</p> <p>1,5 A</p> <p>0,2 A</p> <p>0,2 A</p>
<p>Betriebsleistung</p> <ul style="list-style-type: none"> • bei AC-2 bei 400 V Bemessungswert • bei AC-3 <ul style="list-style-type: none"> — bei 230 V Bemessungswert — bei 400 V Bemessungswert — bei 500 V Bemessungswert — bei 690 V Bemessungswert 	<p>5,5 kW</p> <p>3 kW</p> <p>5,5 kW</p> <p>5,5 kW</p> <p>5,5 kW</p>
<p>Betriebsleistung für ca. 200000 Schaltspiele bei AC-4</p> <ul style="list-style-type: none"> • bei 400 V Bemessungswert • bei 690 V Bemessungswert 	<p>2 kW</p> <p>2,5 kW</p>
<p>Betriebsscheinleistung bei AC-6a</p> <ul style="list-style-type: none"> • bis 230 V bei Stromscheitelwert n=20 Bemessungswert • bis 400 V bei Stromscheitelwert n=20 Bemessungswert • bis 500 V bei Stromscheitelwert n=20 Bemessungswert • bis 690 V bei Stromscheitelwert n=20 Bemessungswert 	<p>2,8 kV·A</p> <p>4,9 kV·A</p> <p>6,2 kV·A</p> <p>8 kV·A</p>
<p>Betriebsscheinleistung bei AC-6a</p> <ul style="list-style-type: none"> • bis 230 V bei Stromscheitelwert n=30 Bemessungswert • bis 400 V bei Stromscheitelwert n=30 Bemessungswert • bis 500 V bei Stromscheitelwert n=30 Bemessungswert • bis 690 V bei Stromscheitelwert n=30 Bemessungswert 	<p>1,9 kV·A</p> <p>3,3 kV·A</p> <p>4,1 kV·A</p> <p>5,7 kV·A</p>
<p>Kurzzeitstromfestigkeit bei kaltem Betriebszustand bis 40 °C</p>	

• befristet auf 1 s stromlos schaltend maximal	200 A; Mindestquerschnitt entsprechend AC-1 Bemessungswert verwenden
• befristet auf 5 s stromlos schaltend maximal	123 A; Mindestquerschnitt entsprechend AC-1 Bemessungswert verwenden
• befristet auf 10 s stromlos schaltend maximal	96 A; Mindestquerschnitt entsprechend AC-1 Bemessungswert verwenden
• befristet auf 30 s stromlos schaltend maximal	74 A; Mindestquerschnitt entsprechend AC-1 Bemessungswert verwenden
• befristet auf 60 s stromlos schaltend maximal	61 A; Mindestquerschnitt entsprechend AC-1 Bemessungswert verwenden

Leerschalthäufigkeit	
• bei DC	10 000 1/h
Schalhäufigkeit	
• bei AC-1 maximal	1 000 1/h
• bei AC-2 maximal	750 1/h
• bei AC-3 maximal	750 1/h
• bei AC-4 maximal	250 1/h

Steuerstromkreis/ Ansteuerung

Spannungsart der Steuerspeisespannung	DC
Steuerspeisespannung bei DC	
• Bemessungswert	24 V
Arbeitsbereichsfaktor Steuerspeisespannung	
Bemessungswert der Magnetspule bei DC	
• Anfangswert	0,7
• Endwert	1,25
Ausführung des Überspannungsbegrenzers	mit Varistor
Anzugsleistung der Magnetspule bei DC	2,8 W
Halteleistung der Magnetspule bei DC	2,8 W
Schließverzögerung	
• bei DC	30 ... 100 ms
Öffnungsverzögerung	
• bei DC	7 ... 13 ms
Lichtbogendauer	10 ... 15 ms
Ausführung der Ansteuerung des Schaltantriebs	Standard A1 - A2

Hilfsstromkreis

Anzahl der Schließer für Hilfskontakte	
• unverzögert schaltend	1
Betriebsstrom bei AC-12 maximal	10 A
Betriebsstrom bei AC-15	
• bei 230 V Bemessungswert	10 A
• bei 400 V Bemessungswert	3 A
• bei 500 V Bemessungswert	2 A
• bei 690 V Bemessungswert	1 A

Betriebsstrom bei DC-12	
• bei 24 V Bemessungswert	10 A
• bei 48 V Bemessungswert	6 A
• bei 60 V Bemessungswert	6 A
• bei 110 V Bemessungswert	3 A
• bei 125 V Bemessungswert	2 A
• bei 220 V Bemessungswert	1 A
• bei 600 V Bemessungswert	0,15 A
Betriebsstrom bei DC-13	
• bei 24 V Bemessungswert	10 A
• bei 48 V Bemessungswert	2 A
• bei 60 V Bemessungswert	2 A
• bei 110 V Bemessungswert	1 A
• bei 125 V Bemessungswert	0,9 A
• bei 220 V Bemessungswert	0,3 A
• bei 600 V Bemessungswert	0,1 A
Kontaktzuverlässigkeit der Hilfskontakte	Eine Fehlschaltung pro 100 Mio. (17 V, 1 mA)

UL/CSA Bemessungsdaten

Vollaststrom (FLA) für 3-phasigen Drehstrommotor	
• bei 480 V Bemessungswert	11 A
• bei 600 V Bemessungswert	11 A
abgegebene mechanische Leistung [hp]	
• für 1-phasigen Drehstrommotor	
— bei 110/120 V Bemessungswert	0,5 hp
— bei 230 V Bemessungswert	2 hp
• für 3-phasigen Drehstrommotor	
— bei 200/208 V Bemessungswert	3 hp
— bei 220/230 V Bemessungswert	3 hp
— bei 460/480 V Bemessungswert	7,5 hp
— bei 575/600 V Bemessungswert	10 hp
Kontaktbelastbarkeit der Hilfskontakte gemäß UL	A600 / Q600

Kurzschluss-Schutz

Ausführung des Sicherungseinsatzes	
• für Kurzschlussschutz des Hauptstromkreises	
— bei Zuordnungsart 1 erforderlich	gG: 50A (690V,100kA), aM: 20A (690V,100kA), BS88: 35A (415V,80kA)
— bei Zuordnungsart 2 erforderlich	gG: 20A (690V, 100kA), aM: 16A (690V, 100kA), BS88: 20A (415V, 80kA)
• für Kurzschlussschutz des Hilfsschalters erforderlich	gG: 10 A (500 V, 1 kA)

Einbau/ Befestigung/ Abmessungen

Einbaulage	bei senkrechter Montageebene +/-180° drehbar, bei senkrechter Montageebene +/- 22,5° nach vorne und hinten kippbar
Befestigungsart	Schraub- und Schnappbefestigung auf Hutschiene 35 mm nach DIN EN 60715
<ul style="list-style-type: none"> • Reiheneinbau 	Ja
Höhe	58 mm
Breite	45 mm
Tiefe	73 mm
einzuhaltender Abstand	
<ul style="list-style-type: none"> • bei Reihenmontage <ul style="list-style-type: none"> — vorwärts — aufwärts — abwärts — seitwärts • zu geerdeten Teilen <ul style="list-style-type: none"> — vorwärts — aufwärts — seitwärts — abwärts • zu spannungsführenden Teilen <ul style="list-style-type: none"> — vorwärts — aufwärts — abwärts — seitwärts 	10 mm 10 mm 10 mm 0 mm 10 mm 10 mm 6 mm 10 mm 10 mm 10 mm 10 mm 6 mm

Anschlüsse/ Klemmen

Ausführung des elektrischen Anschlusses

<ul style="list-style-type: none"> • für Hauptstromkreis 	Ringkabelschuhanschluss
<ul style="list-style-type: none"> • für Hilfs- und Steuerstromkreis 	Ringkabelschuhanschluss
<ul style="list-style-type: none"> • am Schütz für Hilfskontakte 	Ringkabelschuhanschluss
<ul style="list-style-type: none"> • der Magnetspule 	Ringkabelschuhanschluss

Sicherheitsrelevante Kenngrößen

B10-Wert	
<ul style="list-style-type: none"> • bei hoher Anforderungsrate gemäß SN 31920 	1 000 000
Anteil gefahrbringender Ausfälle	
<ul style="list-style-type: none"> • bei niedriger Anforderungsrate gemäß SN 31920 	40 %
<ul style="list-style-type: none"> • bei hoher Anforderungsrate gemäß SN 31920 	73 %
Ausfallrate [FIT]	
<ul style="list-style-type: none"> • bei niedriger Anforderungsrate gemäß SN 31920 	100 FIT
Produktfunktion	
<ul style="list-style-type: none"> • Spiegelkontakt gemäß IEC 60947-4-1 	Ja

T1-Wert für Proof-Test Intervall oder Gebrauchsdauer gemäß IEC 61508	20 y
Eignung zur Verwendung sicherheitsgerichtetes Ausschalten	Ja

Approbationen/ Zertifikate

allgemeine Produktzulassung	EMV (Elektromagnetische Verträglichkeit)
-----------------------------	--



[KC](#)



funktionale Sicherheit/Maschinensicherheit	Konformitätserklärung	Prüfbescheinigungen	Marine / Schiffbau
--	-----------------------	---------------------	--------------------

[Baumusterprüfbescheinigung](#)



[Sonstige](#)

[Typprüfbescheinigung/Werkzeugnis](#)

[spezielle Prüfbescheinigungen](#)



Marine / Schiffbau



Sonstige

[Bestätigungen](#)



Weitere Informationen

Information- and Downloadcenter (Kataloge, Broschüren,...)

<https://www.siemens.de/ic10>

Industry Mall (Online-Bestellsystem)

<https://mall.industry.siemens.com/mall/de/de/Catalog/product?mlfb=3RT2017-4LB42>

CAX-Online-Generator

<http://support.automation.siemens.com/WW/CAXorder/default.aspx?lang=de&mlfb=3RT2017-4LB42>

Service&Support (Handbücher, Betriebsanleitungen, Zertifikate, Kennlinien, FAQs,...)

<https://support.industry.siemens.com/cs/ww/de/ps/3RT2017-4LB42>

Bilddatenbank (Produktfotos, 2D-Maßzeichnungen, 3D-Modelle, Geräteschaltpläne, EPLAN Makros, ...)

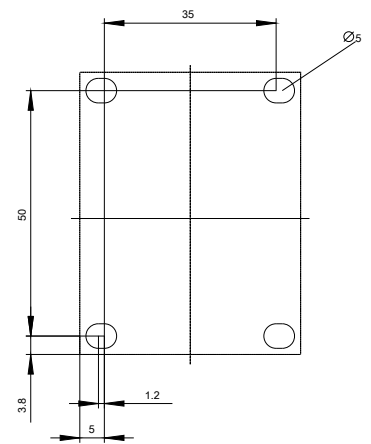
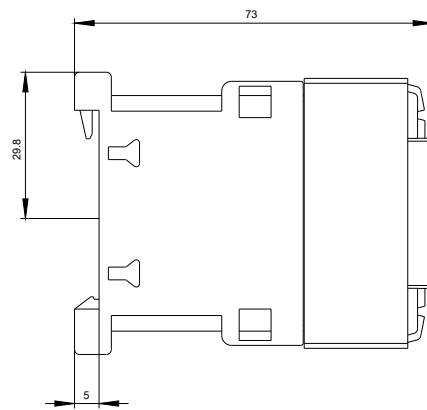
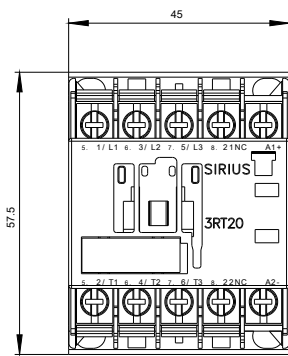
http://www.automation.siemens.com/bilddb/cax_de.aspx?mlfb=3RT2017-4LB42&lang=de

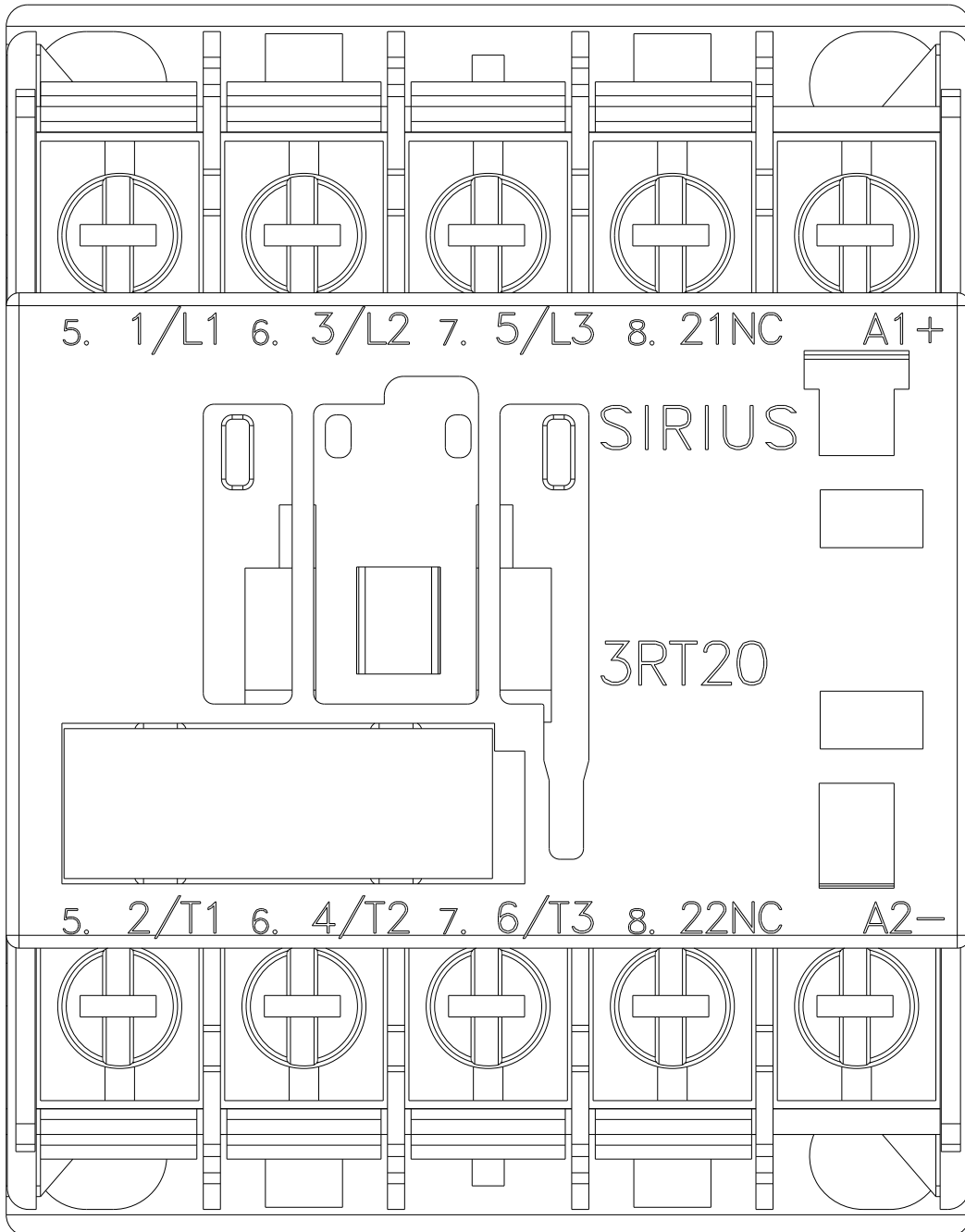
Kennlinien: Auslöseverhalten, I²t, Durchlassstrom

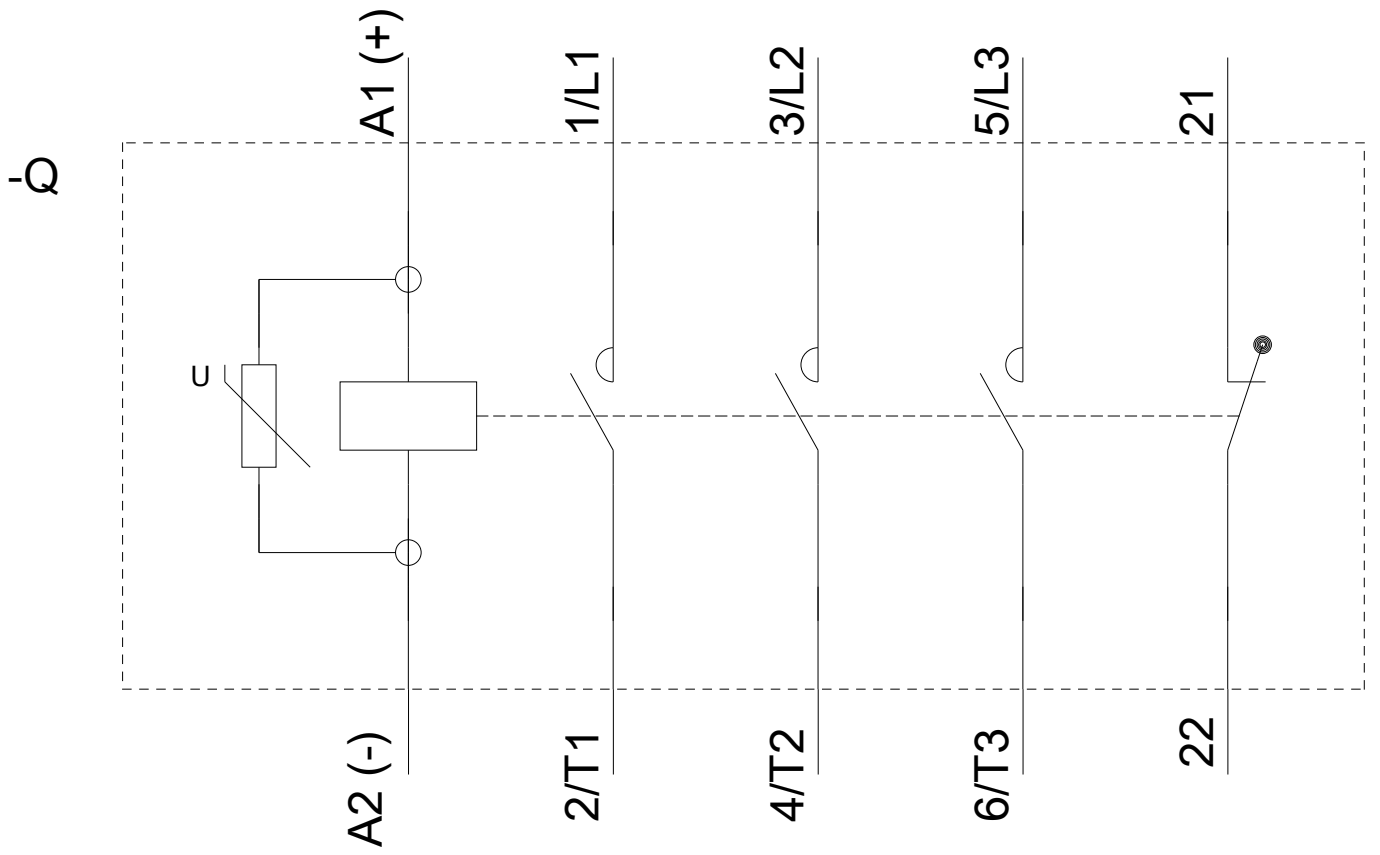
<https://support.industry.siemens.com/cs/ww/de/ps/3RT2017-4LB42/char>

Weitere Kennlinien (z. B. Elektrische Lebensdauer, Schalthäufigkeit)

<http://www.automation.siemens.com/bilddb/index.aspx?view=Search&mlfb=3RT2017-4LB42&objecttype=14&gridview=view1>







letzte Änderung:

13.08.2020