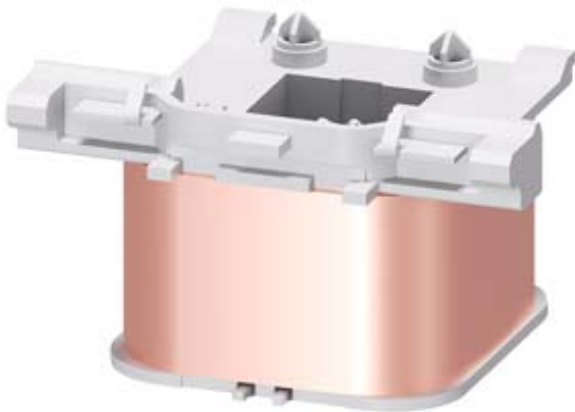


Magnetspule für Schütze S2, 100 V, 50 Hz / 100 ... 110 V, 60 Hz,



Allgemeine technische Daten

Produkt-Markename	SIRIUS
Produkt-Bezeichnung	Magnetspule

Steuerstromkreis

Spannungsart der Steuerspeisespannung	AC
Steuerspeisespannungsfrequenz	
<ul style="list-style-type: none"> • 1 Bemessungswert • 2 Bemessungswert 	<p>50 Hz</p> <p>60 Hz</p>
Steuerspeisespannung	
<ul style="list-style-type: none"> • 1 bei AC <ul style="list-style-type: none"> — bei 50 Hz Bemessungswert • 2 bei AC <ul style="list-style-type: none"> — bei 60 Hz Bemessungswert 	<p>100 V</p> <p>110 V</p>
Arbeitsbereichsfaktor Steuerspeisespannung	
Bemessungswert der Magnetspule bei AC	
<ul style="list-style-type: none"> • bei 50 Hz • bei 60 Hz 	<p>0,8 ... 1,1</p> <p>0,85 ... 1,1</p>

Approbationen/ Zertifikate

allgemeine Produktzulas- sung	EMV (Elektro- magnetische Verträglichkeit)	Konformitätserklärung	Schiffbau
-------------------------------------	--	-----------------------	-----------



[Sonstige](#)



sonstiges

[Bestätigungen](#)

Weitere Informationen

Information- and Downloadcenter (Kataloge, Broschüren,...)

<https://www.siemens.de/ic10>

Industry Mall (Online-Bestellsystem)

<https://mall.industry.siemens.com/mall/de/de/Catalog/product?mlfb=3RT2934-5AG61>

CAX-Online-Generator

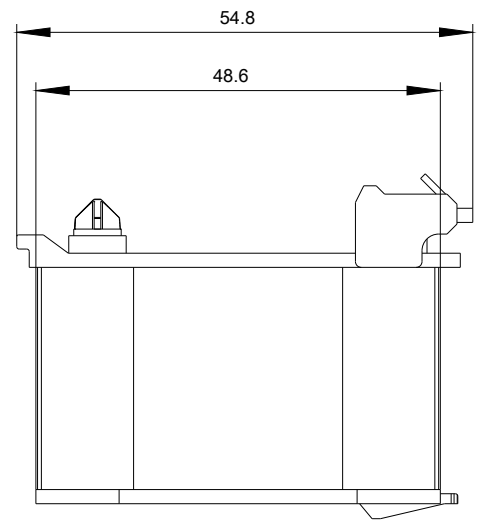
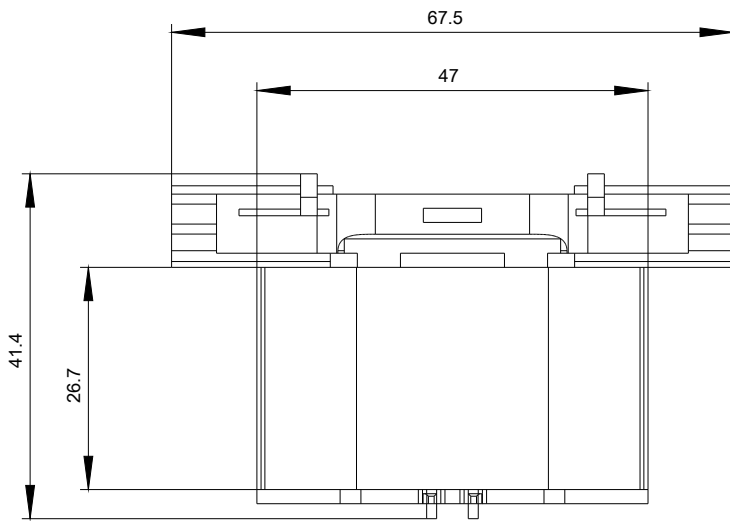
<http://support.automation.siemens.com/WW/CAXorder/default.aspx?lang=de&mlfb=3RT2934-5AG61>

Service&Support (Handbücher, Betriebsanleitungen, Zertifikate, Kennlinien, FAQs,...)

<https://support.industry.siemens.com/cs/ww/de/ps/3RT2934-5AG61>

Bilddatenbank (Produktfotos, 2D-Maßzeichnungen, 3D-Modelle, Geräteschaltpläne, EPLAN Makros, ...)

http://www.automation.siemens.com/bilddb/cax_de.aspx?mlfb=3RT2934-5AG61&lang=de



letzte Änderung:

09.05.2020