

Leistungsschalter Baugröße S00 für den Anlagenschutz mit
 Approbation circuit-breaker UL 489, CSA C22.2 NO.5-02 A-Auslöser
 4 A N-Auslöser 52 A Schraubanschluss Standardschaltvermögen



Produkt-Markename	SIRIUS
Produkt-Bezeichnung	Leistungsschalter
Ausführung des Produkts	für Anlagenschutz gemäß UL 489/CSA C22.2 No.5
Produkttyp-Bezeichnung	3RV2

Allgemeine technische Daten

Baugröße des Leistungsschalters	S00
Produktweiterung	
<ul style="list-style-type: none"> Hilfsschalter 	Ja
Verlustleistung [W] bei Bemessungswert Strom	
<ul style="list-style-type: none"> bei AC bei warmem Betriebszustand 	7,25 W
<ul style="list-style-type: none"> bei AC bei warmem Betriebszustand je Pol 	2,4 W
Isolationsspannung bei Verschmutzungsgrad 3 bei AC Bemessungswert	690 V
Stoßspannungsfestigkeit Bemessungswert	6 kV
maximal zulässige Spannung für sichere Trennung	
<ul style="list-style-type: none"> in Netzen mit nicht geerdetem Sternpunkt zwischen Haupt- und Hilfsstromkreis 	400 V
<ul style="list-style-type: none"> in Netzen mit geerdetem Sternpunkt zwischen Haupt- und Hilfsstromkreis 	400 V

Schutzart IP	
• frontseitig	IP20
• der Anschlussklemme	IP00
Schockfestigkeit	
• gemäß IEC 60068-2-27	25g / 11 ms
mechanische Lebensdauer (Schaltspiele)	
• der Hauptkontakte typisch	100 000
• der Hilfskontakte typisch	100 000
elektrische Lebensdauer (Schaltspiele)	
• typisch	100 000
Referenzkennzeichen gemäß IEC 81346-2:2009	Q

Umgebungsbedingungen	
Aufstellungshöhe bei Höhe über NN	
• maximal	2 000 m
Umgebungstemperatur	
• während Betrieb	-20 ... +60 °C
• während Lagerung	-50 ... +80 °C
• während Transport	-50 ... +80 °C
Temperaturkompensation	-20 ... +60 °C
relative Luftfeuchte während Betrieb	10 ... 95 %

Hauptstromkreis	
Polzahl für Hauptstromkreis	3
Betriebsspannung	
• Bemessungswert	690 V
• bei AC-3 Bemessungswert maximal	690 V
Betriebsfrequenz Bemessungswert	50 ... 60 Hz
Betriebsstrom Bemessungswert	4 A
Betriebsstrom	
• bei AC-3	
— bei 400 V Bemessungswert	4 A
Betriebsleistung	
• bei AC-3	
— bei 230 V Bemessungswert	750 W
— bei 400 V Bemessungswert	1 500 W
— bei 500 V Bemessungswert	2 200 W
— bei 690 V Bemessungswert	3 000 W
Schalzhäufigkeit	
• bei AC-3 maximal	15 1/h

Hilfsstromkreis	
Anzahl der Öffner für Hilfskontakte	0
Anzahl der Schließer für Hilfskontakte	0

Anzahl der Wechsler	
<ul style="list-style-type: none"> • für Hilfskontakte 	0
Schutz-/ Überwachungsfunktion	
Produktfunktion	
<ul style="list-style-type: none"> • Erdschlusserkennung 	Nein
<ul style="list-style-type: none"> • Phasenausfallerkennung 	Nein
Ausführung des Überlastauslösers	thermisch
Ausschaltvermögen Betriebskurzschlussstrom (Ics) bei AC	
<ul style="list-style-type: none"> • bei 240 V Bemessungswert 	100 kA
<ul style="list-style-type: none"> • bei 400 V Bemessungswert 	100 kA
<ul style="list-style-type: none"> • bei 500 V Bemessungswert 	100 kA
<ul style="list-style-type: none"> • bei 690 V Bemessungswert 	4 kA
Ausschaltvermögen Grenzkurzschlussstrom (Icu)	
<ul style="list-style-type: none"> • bei AC bei 240 V Bemessungswert 	100 kA
<ul style="list-style-type: none"> • bei AC bei 400 V Bemessungswert 	100 kA
<ul style="list-style-type: none"> • bei AC bei 500 V Bemessungswert 	100 kA
<ul style="list-style-type: none"> • bei AC bei 690 V Bemessungswert 	6 kA
<ul style="list-style-type: none"> • bei AC 480 Y/277 V gemäß UL 489 Bemessungswert 	65 000 A
Ansprechwert Strom	
<ul style="list-style-type: none"> • des unverzögerten Kurzschlussauslösers 	52 A
Kurzschluss-Schutz	
Produktfunktion Kurzschluss-Schutz	Ja
Ausführung des Kurzschlussauslösers	magnetisch
Ausführung des Sicherungseinsatzes bei IT-Netz für Kurzschlusschutz des Hauptstromkreises	
<ul style="list-style-type: none"> • bei 400 V 	gL/gG 32 A
<ul style="list-style-type: none"> • bei 500 V 	gL/gG 32 A
<ul style="list-style-type: none"> • bei 690 V 	gL/gG 25 A
Einbau/ Befestigung/ Abmessungen	
Einbaulage	beliebig
Befestigungsart	Schraub- und Schnappbefestigung auf Hutschiene 35 mm nach DIN EN 60715
Höhe	144 mm
Breite	45 mm
Tiefe	97 mm
einzuhaltender Abstand	
<ul style="list-style-type: none"> • zu geerdeten Teilen bei 400 V <ul style="list-style-type: none"> — abwärts — aufwärts — rückwärts 	30 mm 30 mm 0 mm

— seitwärts	30 mm
— vorwärts	0 mm
• zu spannungsführenden Teilen bei 400 V	
— abwärts	30 mm
— aufwärts	30 mm
— rückwärts	0 mm
— seitwärts	30 mm
— vorwärts	0 mm
• zu geerdeten Teilen bei 500 V	
— abwärts	30 mm
— aufwärts	30 mm
— rückwärts	0 mm
— seitwärts	30 mm
— vorwärts	0 mm
• zu spannungsführenden Teilen bei 500 V	
— abwärts	30 mm
— aufwärts	30 mm
— rückwärts	0 mm
— seitwärts	30 mm
— vorwärts	0 mm
• zu geerdeten Teilen bei 690 V	
— abwärts	70 mm
— aufwärts	70 mm
— rückwärts	0 mm
— seitwärts	30 mm
— vorwärts	0 mm
• zu spannungsführenden Teilen bei 690 V	
— abwärts	70 mm
— aufwärts	70 mm
— rückwärts	0 mm
— seitwärts	30 mm

Anschlüsse/ Klemmen





Produktfunktion	
• abnehmbare Klemme für Hilfs- und Steuerstromkreis	Nein
Ausführung des elektrischen Anschlusses	
• für Hauptstromkreis	Schraubanschluss
Anordnung des elektrischen Anschlusses für Hauptstromkreis	oben und unten
Art der anschließbaren Leiterquerschnitte	
• für Hauptkontakte	





— eindrätig oder mehrdrätig	1 ... 10 mm ² , max. 2x 10 mm ²
— feindrätig mit Aderendbearbeitung	1 ... 16 mm ² , max. 6 + 16 mm ²
• bei AWG-Leitungen für Hauptkontakte	2x (14 ... 10)
Anzugsdrehmoment	
• für Hauptkontakte bei Schraubanschluss	2,5 ... 3 N·m
Ausführung des Schraubendreherchaftes	Durchmesser 5 ... 6 mm
Größe der Schraubendreher Spitze	Pozidriv Gr. 2
Ausführung des Gewindes der Anschlussschraube	
• für Hauptkontakte	M4

Sicherheitsrelevante Kenngrößen

B10-Wert	
• bei hoher Anforderungsrate gemäß SN 31920	5 000
Anteil gefahrbringender Ausfälle	
• bei niedriger Anforderungsrate gemäß SN 31920	50 %
• bei hoher Anforderungsrate gemäß SN 31920	50 %
Ausfallrate [FIT]	
• bei niedriger Anforderungsrate gemäß SN 31920	50 FIT
T1-Wert für Proof-Test Intervall oder Gebrauchsdauer gemäß IEC 61508	10 y
Ausführung der Anzeige	
• für Schaltzustand	Knebel

Approbationen/ Zertifikate

allgemeine Produktzulassung			Konformitätserklärung	Prüfbescheinigungen
				Sonstige Typprüfbescheinigung/Werkzeugnis

Prüfbescheinigungen	Marine / Schiffbau	Sonstige		
spezielle Prüfbescheinigungen				Bestätigungen 

Railway
Schwingen / Schocken

Weitere Informationen

Information- and Downloadcenter (Kataloge, Broschüren,...)

<https://www.siemens.de/ic10>

Industry Mall (Online-Bestellsystem)

<https://mall.industry.siemens.com/mall/de/de/Catalog/product?mlfb=3RV2711-1ED10>

CAX-Online-Generator

<http://support.automation.siemens.com/WW/CAXorder/default.aspx?lang=de&mlfb=3RV2711-1ED10>

Service&Support (Handbücher, Betriebsanleitungen, Zertifikate, Kennlinien, FAQs,...)

<https://support.industry.siemens.com/cs/ww/de/ps/3RV2711-1ED10>

Bilddatenbank (Produktfotos, 2D-Maßzeichnungen, 3D-Modelle, Geräteschaltpläne, EPLAN Makros, ...)

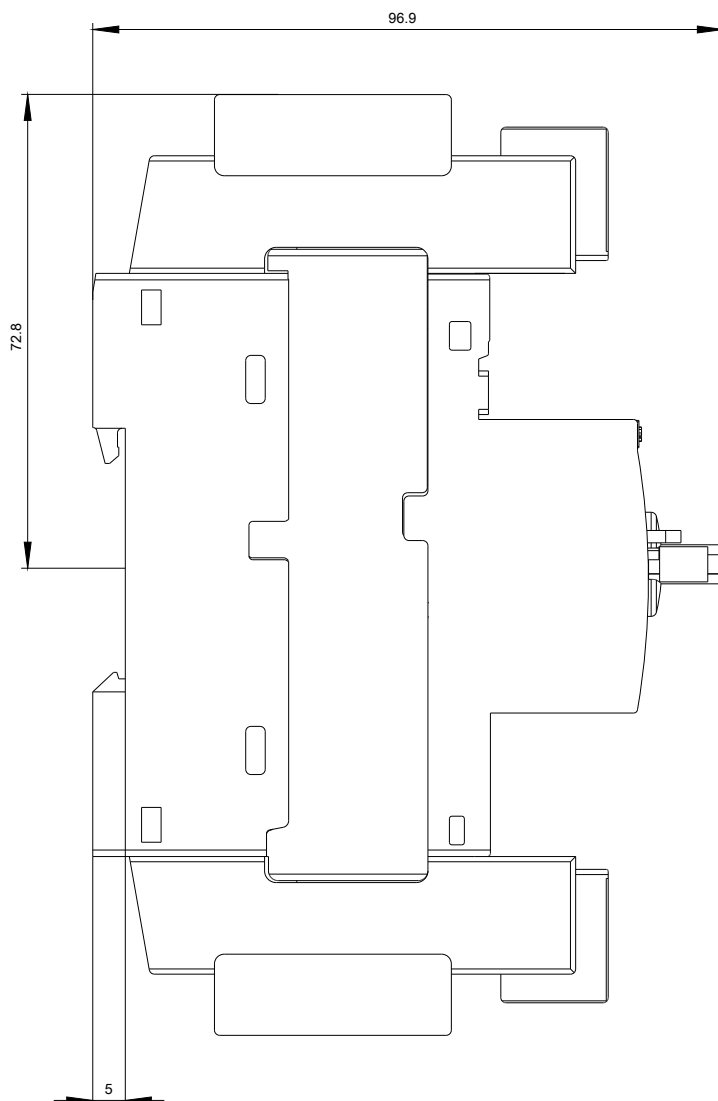
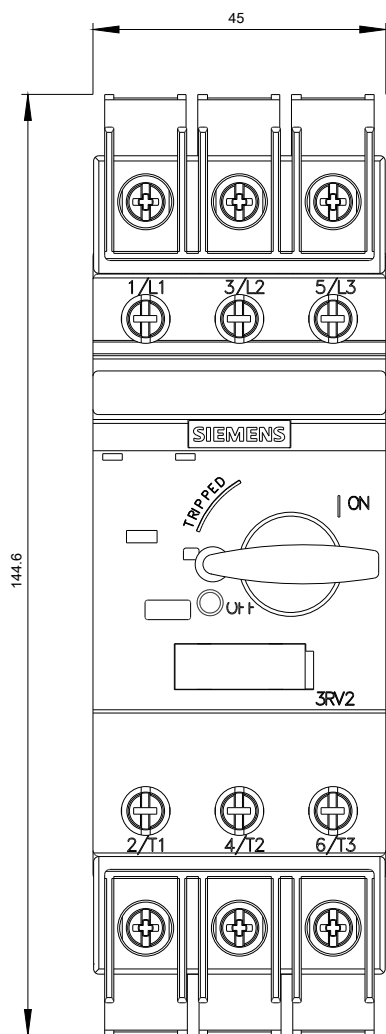
http://www.automation.siemens.com/bilddb/cax_de.aspx?mlfb=3RV2711-1ED10&lang=de

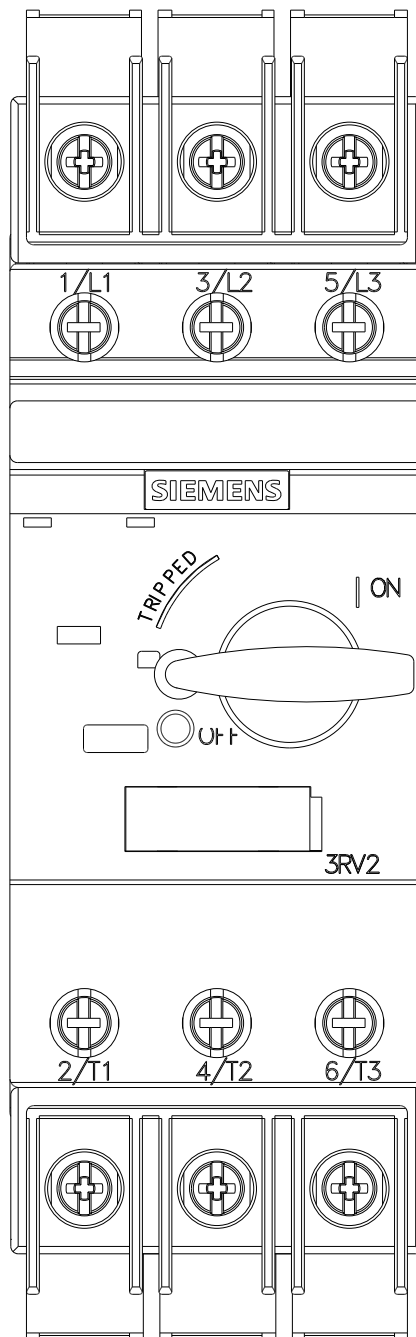
Kennlinien: Auslöseverhalten, I²t, Durchlassstrom

<https://support.industry.siemens.com/cs/ww/de/ps/3RV2711-1ED10/char>

Weitere Kennlinien (z. B. Elektrische Lebensdauer, Schalthäufigkeit)

<http://www.automation.siemens.com/bilddb/index.aspx?view=Search&mlfb=3RV2711-1ED10&objecttype=14&gridview=view1>







letzte Änderung:

13.08.2020