

Knebelschalter beleuchtbar, 30 mm, rund, Metall matt, schwarz,  
Knebel kurz, Frontring für flachen Einbau, verrastend, Schaltwinkel  
90°, 10:30h/13:30h



|                         |                            |
|-------------------------|----------------------------|
| Produkt-Markename       | SIRIUS ACT                 |
| Produkt-Bezeichnung     | Knebelschalter             |
| Ausführung des Produkts | Betätigungs-/Meldeelement  |
| Produkttyp-Bezeichnung  | 3SU1                       |
| Produktlinie            | Metall, matt, flach, 30 mm |

| Gehäuse                   |   |
|---------------------------|---|
| Anzahl der Befehlsstellen | 1 |

| Betätigungselement  |                                 |
|---|---------------------------------|
| Ausführung des Betätigungselements                            | Knebel, kurz                    |
| Funktionsweise des Betätigungselements                        | verrastend, 90° (10:30h/13:30h) |
| Produkterweiterung optional Leuchtmittel                      | Ja                              |
| Farbe des Betätigungselements                                 | schwarz                         |
| Material des Betätigungselements                              | Kunststoff                      |
| Form des Betätigungselements                                  | Knebel                          |
| Außendurchmesser des Betätigungselements                      | 38 mm                           |
| Anzahl der Schaltstellungen                                   | 2                               |
| Schaltwinkel  | 90°                             |
| <ul style="list-style-type: none"> <li>nach rechts</li> </ul> | 90°                             |

| Frontring                    |             |
|------------------------------|-------------|
| Produktbestandteil Frontring | Ja          |
| Ausführung des Frontrings    | flach       |
| Material des Frontrings      | Metall matt |
| Farbe des Frontrings         | sandgrau    |

| Allgemeine technische Daten                |  |
|--|--|
| Schutzart IP                               | IP66, IP67, IP69(IP69K)  |
| Schutzart NEMA                             | 1, 2, 3, 3R, 4, 4X, 12, 13   |
| Schockfestigkeit                           | <ul style="list-style-type: none"> <li>gemäß IEC 60068-2-27</li> <li>für Bahnanwendungen gemäß DIN EN 61373</li> </ul> Sinushalbwelle 50g / 11 ms<br>Kategorie 1, Klasse B |
| Schwingfestigkeit                          | <ul style="list-style-type: none"> <li>gemäß IEC 60068-2-6</li> <li>für Bahnanwendungen gemäß DIN EN 61373</li> </ul> 10 ... 500 Hz: 5g<br>Kategorie 1, Klasse B           |
| Schalthäufigkeit maximal                   | 1 800 1/h  |
| mechanische Lebensdauer (Schaltspiele)     | <ul style="list-style-type: none"> <li>typisch</li> </ul> 300 000  |
| Referenzkennzeichen gemäß IEC 81346-2:2009 | S  |
| Referenzkennzeichen gemäß DIN EN 61346-2   | S  |





| Sicherheitsrelevante Kenngrößen                                      |   |
|--|---|
| B10-Wert   | <ul style="list-style-type: none"> <li>bei hoher Anforderungsrate gemäß SN 31920</li> </ul> 100 000   |
| Anteil gefahrbringender Ausfälle                                     | <ul style="list-style-type: none"> <li>bei niedriger Anforderungsrate gemäß SN 31920</li> <li>bei hoher Anforderungsrate gemäß SN 31920</li> </ul> 20 %<br>20 % |
| Ausfallrate [FIT]  | <ul style="list-style-type: none"> <li>bei niedriger Anforderungsrate gemäß SN 31920</li> </ul> 100 FIT   |
| T1-Wert für Proof-Test Intervall oder Gebrauchsdauer gemäß IEC 61508 | 20 y  |

| Umgebungsbedingungen                            |  |
|---|--|
| Umgebungstemperatur                             | <ul style="list-style-type: none"> <li>während Betrieb</li> <li>während Lagerung</li> </ul> -25 ... +70 °C<br>-40 ... +80 °C |
| Umweltkategorie während Betrieb gemäß IEC 60721 | 3M6, 3S2, 3B2, 3C3, 3K6 (bei relativer Luftfeuchtigkeit von 10 ... 95 %)   |

| Einbau/ Befestigung/ Abmessungen |         |
|----------------------------------|---------|
| Höhe                             | 44,8 mm |
| Breite                           | 38 mm   |
| Form der Einbauöffnung           | rund    |
| Einbaudurchmesser                | 30,5 mm |

|  |         |
|--|---------|
| positive Toleranz des Einbaudurchmessers | 0,5 mm  |
| Einbauhöhe                               | 22,1 mm |
| Einbaubreite                             | 38 mm   |
| Einbautiefe                              | 32,1 mm |

## Approbationen/ Zertifikate

| allgemeine Produktzulassung   |   | Konformitätserklärung   |   | Prüfbescheinigungen   |
|---|---|---|---|---|
|  |  |  |  | <a href="#">Sonstige</a><br><a href="#">Typprüfbescheinigung/Werkszeugnis</a> |
| CSA   | UL  |   | EG-Konf.  |   |

| Prüfbescheinigungen                           | Marine / Schiffbau  |   |   |   |   |
|---|---|---|---|---|---|
| <a href="#">spezielle Prüfbescheinigungen</a> |  |  |  |  |  |
|   | ABS   | LRS   | PRS   | RINA  | RMRS  |

| Sonstige                      |
|-------------------------------|
| <a href="#">Bestätigungen</a> |

## Weitere Informationen

**Information- and Downloadcenter (Kataloge, Broschüren,...)**

<https://www.siemens.de/ic10>

**Industry Mall (Online-Bestellsystem)**

<https://mall.industry.siemens.com/mall/de/de/Catalog/product?mlfb=3SU1062-2DF10-0AA0>

**CAX-Online-Generator**

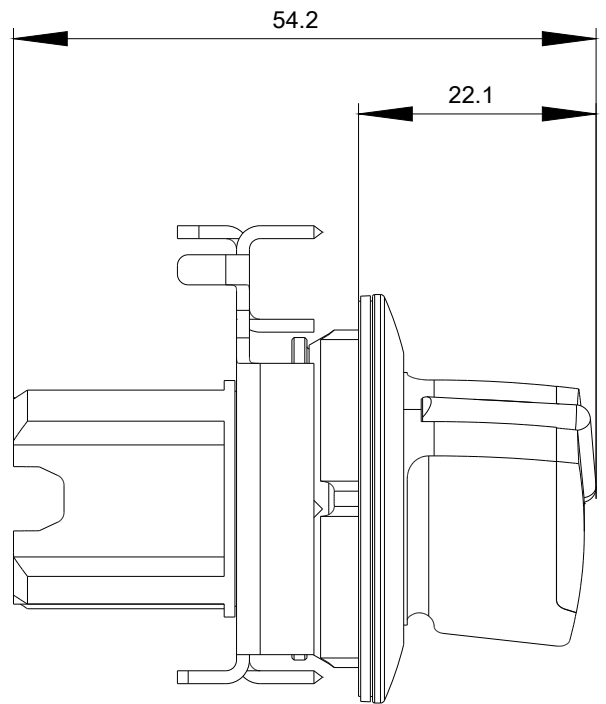
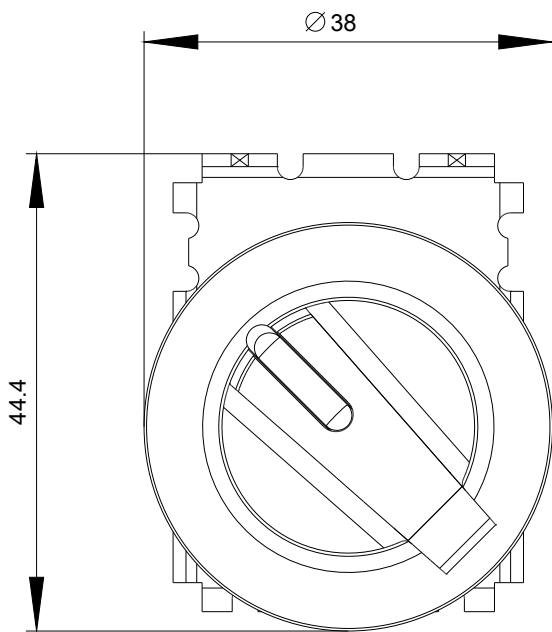
<http://support.automation.siemens.com/WW/CAXorder/default.aspx?lang=de&mlfb=3SU1062-2DF10-0AA0>

**Service&Support (Handbücher, Betriebsanleitungen, Zertifikate, Kennlinien, FAQs,...)**

<https://support.industry.siemens.com/cs/ww/de/ps/3SU1062-2DF10-0AA0>

**Bilddatenbank (Produktfotos, 2D-Maßzeichnungen, 3D-Modelle, Geräteschaltpläne, EPLAN Makros, ...)**

[http://www.automation.siemens.com/bilddb/cax\\_de.aspx?mlfb=3SU1062-2DF10-0AA0&lang=de](http://www.automation.siemens.com/bilddb/cax_de.aspx?mlfb=3SU1062-2DF10-0AA0&lang=de)



letzte Änderung:

13.07.2020