

RJ45 Anschluss, 30 mm, Metall matt, sandgrau



| | |
|--|----------------------------|
| Produkt-Markename | SIRIUS ACT |
| Produkt-Bezeichnung | RJ45-Anschluss |
| Ausführung des Produkts | RJ-45 Cat. 5e |
| Produkttyp-Bezeichnung | 3SU1 |
| Produktlinie | Metall, matt, flach, 30 mm |
| Betätigungselement | |
| Außendurchmesser des Betätigungselements | 38 mm |
| Allgemeine technische Daten | |
| Schutzart IP | IP65 |
| Umgebungsbedingungen | |
| Umgebungstemperatur | |
| • während Betrieb | -25 ... +70 °C |
| • während Lagerung | -40 ... +80 °C |
| Einbau/ Befestigung/ Abmessungen | |
| Form der Einbauöffnung | rund |
| Einbaudurchmesser | 30,5 mm |
| Einbauhöhe | 5 mm |
| Einbaubreite | 38 mm |

| | |
|-------------|----------|
| Einbautiefe | 35,25 mm |
|-------------|----------|

Zubehör

| | |
|-----------------------|----------|
| Material des Zubehörs | Metall |
| Farbe des Zubehörs | sandgrau |

Approbationen/ Zertifikate

| allgemeine Produktzulassung | Konformitätserklärung | Prüfbescheinigungen | Marine / Schiffbau |
|-----------------------------|-----------------------|---------------------|--------------------|
|-----------------------------|-----------------------|---------------------|--------------------|



[Sonstige](#)

[Typprüfbescheinigung/Werkzeugnis](#)



| Marine / Schiffbau | Sonstige |
|--------------------|----------|
|--------------------|----------|



[Bestätigungen](#)

Weitere Informationen

Information- and Downloadcenter (Kataloge, Broschüren,...)

<https://www.siemens.de/ic10>

Industry Mall (Online-Bestellsystem)

<https://mall.industry.siemens.com/mall/de/de/Catalog/product?mfb=3SU1960-0GB80-0AA0>

CAX-Online-Generator

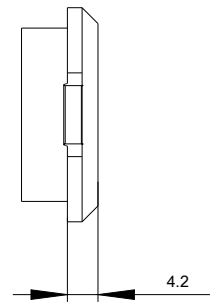
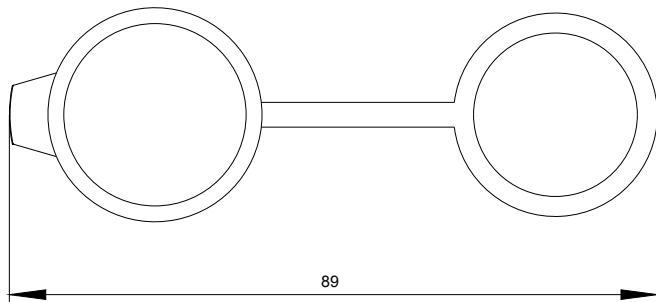
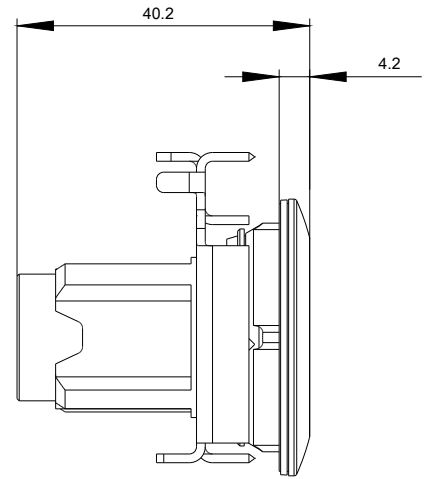
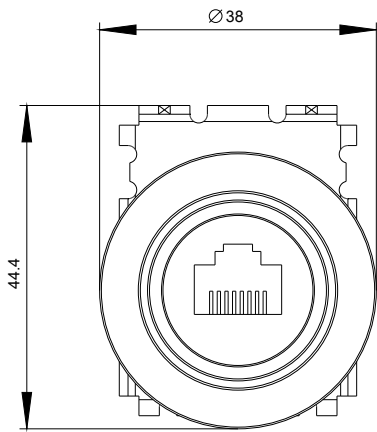
<http://support.automation.siemens.com/WW/CAXorder/default.aspx?lang=de&mfb=3SU1960-0GB80-0AA0>

Service&Support (Handbücher, Betriebsanleitungen, Zertifikate, Kennlinien, FAQs,...)

<https://support.industry.siemens.com/cs/ww/de/ps/3SU1960-0GB80-0AA0>

Bilddatenbank (Produktfotos, 2D-Maßzeichnungen, 3D-Modelle, Geräteschaltpläne, EPLAN Makros, ...)

http://www.automation.siemens.com/bilddb/cax_de.aspx?mfb=3SU1960-0GB80-0AA0&lang=de



letzte Änderung:

20.08.2020