

Getrennter Betätiger für 3SE2243 und 3SE2257 Standard-Betätiger



Produkt-Bezeichnung

getrennter Betätiger für 3SE2243 und 3SE2257, Standard

Approbationen/ Zertifikate

allgemeine Produktzulassung

Sonstige

[Bestätigungen](#)



Weitere Informationen

Information- and Downloadcenter (Kataloge, Broschüren,...)

www.siemens.de/ic10

Industry Mall (Online-Bestellsystem)

<https://mall.industry.siemens.com/mall/de/de/Catalog/product?mfb=3SX3218>

CAX-Online-Generator

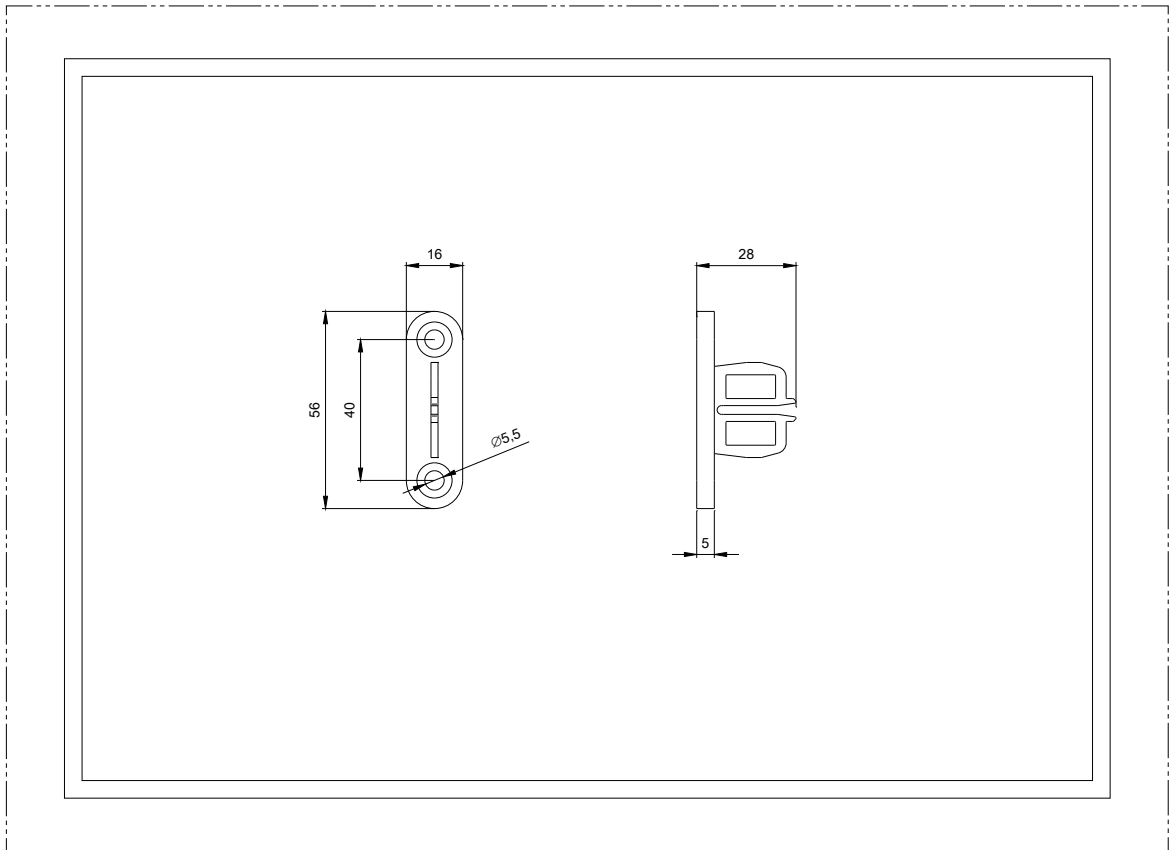
<http://support.automation.siemens.com/WW/CAXorder/default.aspx?lang=de&mfb=3SX3218>

Service&Support (Handbücher, Betriebsanleitungen, Zertifikate, Kennlinien, FAQs,...)

<https://support.industry.siemens.com/cs/ww/de/ps/3SX3218>

Bilddatenbank (Produktfotos, 2D-Maßzeichnungen, 3D-Modelle, Geräteschaltpläne, EPLAN Makros, ...)

http://www.automation.siemens.com/bilddb/cax_de.aspx?mfb=3SX3218&lang=de



letzte Änderung:

15.05.2020