

Differenzstromwandler zur Fehlerstromüberwachung
Durchführungsöffnung 55 mm Fehlerstrom 30 mA...40 A



Allgemeine technische Daten

Produkt-Bezeichnung	Differenzstromwandler zur Fehlerstromüberwachung
Produktausstattung Berührungsschutz	Ja
Ausführung des elektrischen Anschlusses am Ausgang	Schraubanschluss
Betriebsspannung Bemessungswert maximal	690 V
Dauerstrom je Phase maximal	150 A
Fehlerstrom am Eingang Bemessungswert	40 A
Stoßspannungsfestigkeit Bemessungswert	6 kV
Referenzkennzeichen gemäß IEC 81346-2:2009	B
Referenzkennzeichen gemäß DIN 40719 erweitert gemäß IEC 204-2 gemäß IEC 750	T
Referenzkennzeichen gemäß DIN EN 61346-2	B

Anschlüsse/ Klemmen

Art der anschließbaren Leiterquerschnitte	
<ul style="list-style-type: none"> • eindrätig 	1x (0,5 ... 2,5 mm ²)
<ul style="list-style-type: none"> • feindrätig <ul style="list-style-type: none"> — mit Aderendbearbeitung 	1x (0,5 ... 1,5 mm ²)
<ul style="list-style-type: none"> • bei AWG-Leitungen 	

— eindrätig

1x (20 ... 13)





Umgebungsbedingungen

Umgebungstemperatur	
• während Transport	-25 ... +60 °C
• während Betrieb	-25 ... +60 °C
• während Lagerung	-40 ... +85 °C
relative Luftfeuchte während Betrieb	95 %
Aufstellungshöhe bei Höhe über NN	2 000 m

Einbau/ Befestigung/ Abmessungen

Durchmesser der Durchführungsöffnung	55 mm
Breite	92 mm
Höhe	64 mm
Tiefe	98 mm
Einbaulage	stehend, an waagerechter Montageebene
Befestigungsart	Schraub- und Hutschienenmontage
Anzugsdrehmoment bei Schraubanschluss	0,5 ... 0,6 N·m
Anzugsdrehmoment [lbf·in] bei Schraubanschluss	4,4 ... 5,3 lbf·in

Approbationen/ Zertifikate

allgemeine Produktzulassung	Konformitätserklärung	Prüfbescheinigungen
 CCC	 UL	
	 EG-Konf.	Sonstige
		Typrüfbescheinigung/Werkszeugnis

sonstiges

[Bestätigungen](#)

Weitere Informationen

Information- and Downloadcenter (Kataloge, Broschüren,...)

<https://www.siemens.de/ic10>

Industry Mall (Online-Bestellsystem)

<https://mall.industry.siemens.com/mall/de/de/Catalog/product?mlfb=3UL2303-1A>

CAX-Online-Generator

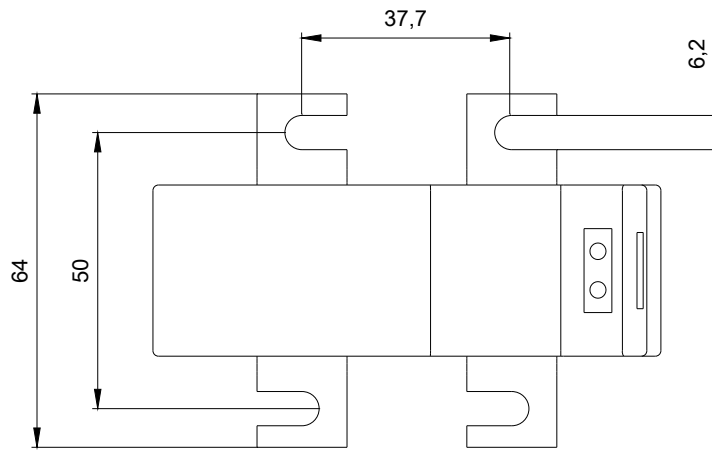
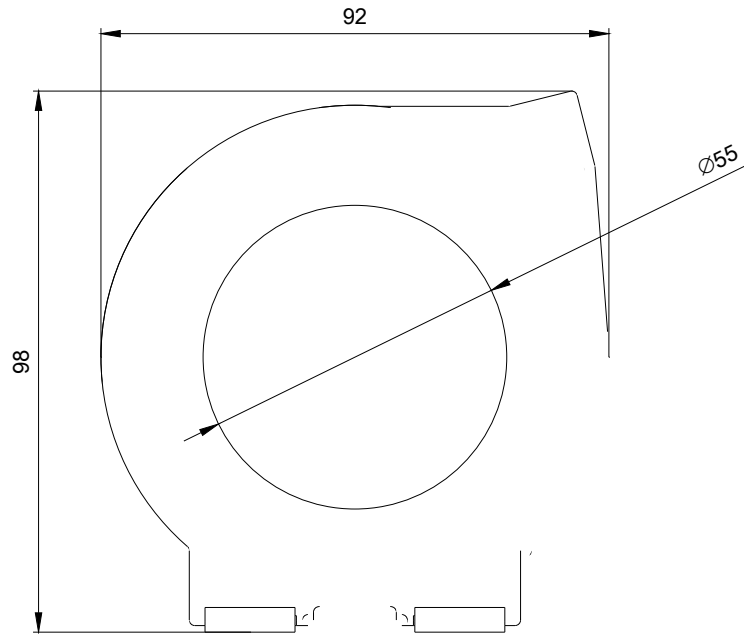
<http://support.automation.siemens.com/WW/CAXorder/default.aspx?lang=de&mlfb=3UL2303-1A>

Service&Support (Handbücher, Betriebsanleitungen, Zertifikate, Kennlinien, FAQs,...)

<https://support.industry.siemens.com/cs/ww/de/ps/3UL2303-1A>

Bilddatenbank (Produktfotos, 2D-Maßzeichnungen, 3D-Modelle, Geräteschaltpläne, EPLAN Makros, ...)

http://www.automation.siemens.com/bilddb/cax_de.aspx?mlfb=3UL2303-1A&lang=de



W9.4444;
W9.9583; 3UL2303-1A_ALL



letzte Änderung:

08.03.2020