

combinación inversora AC-3, 15 kW/400 V, 3 polos tamaño S2,
 borne de tornillo 24 V DC enclavamiento eléctrico mecánico !!!
 Producto a extinguir El sucesor es SIRIUS 3RA2



Tamaño del contactor	S2
Función del producto	contactor inversor
grado de protección IP frontal	IP20
designaciones de referencia según IEC 81346-2:2009	Q
<ul style="list-style-type: none"> temperatura ambiente durante el funcionamiento 	-25 ... +60 °C
Intensidad de empleo	
<ul style="list-style-type: none"> con AC-3 con 400 V valor asignado 	32 A
Potencia de empleo con AC-3 con 400 V valor asignado	15 kW
Tipo de corriente de la alimentación de tensión de mando	DC
Tensión de alimentación del circuito de mando 1	
<ul style="list-style-type: none"> con DC valor asignado 	24 V
Número de contactos NC para contactos auxiliares por dirección de giro	0
Número de contactos NA para contactos auxiliares por dirección de giro	0

tipo de fijación	fijación por tornillo y abroche a perfil DIN de 35 mm según DIN EN 50022
altura	133 mm
anchura	120 mm
profundidad	130 mm
Tipo de conexión eléctrica para circuito principal	conexión por tornillo

Más información

Information- and Downloadcenter (Catálogos, Folletos,...)

<https://www.siemens.com/ic10>

Industry Mall (sistema de pedido online)

<https://mall.industry.siemens.com/mall/es/es/Catalog/product?mlfb=3RA1334-8XB30-1BB4>

Generador CAX online

<http://support.automation.siemens.com/WW/CAXorder/default.aspx?lang=en&mlfb=3RA1334-8XB30-1BB4>

Service&Support (Manuales, certificados, características, FAQ,...)

<https://support.industry.siemens.com/cs/ww/es/ps/3RA1334-8XB30-1BB4>

Base de datos de imágenes (fotos de producto, dibujos acotados 2D, modelos 3D, esquemas de conexiones, macros

EPLAN, ...)

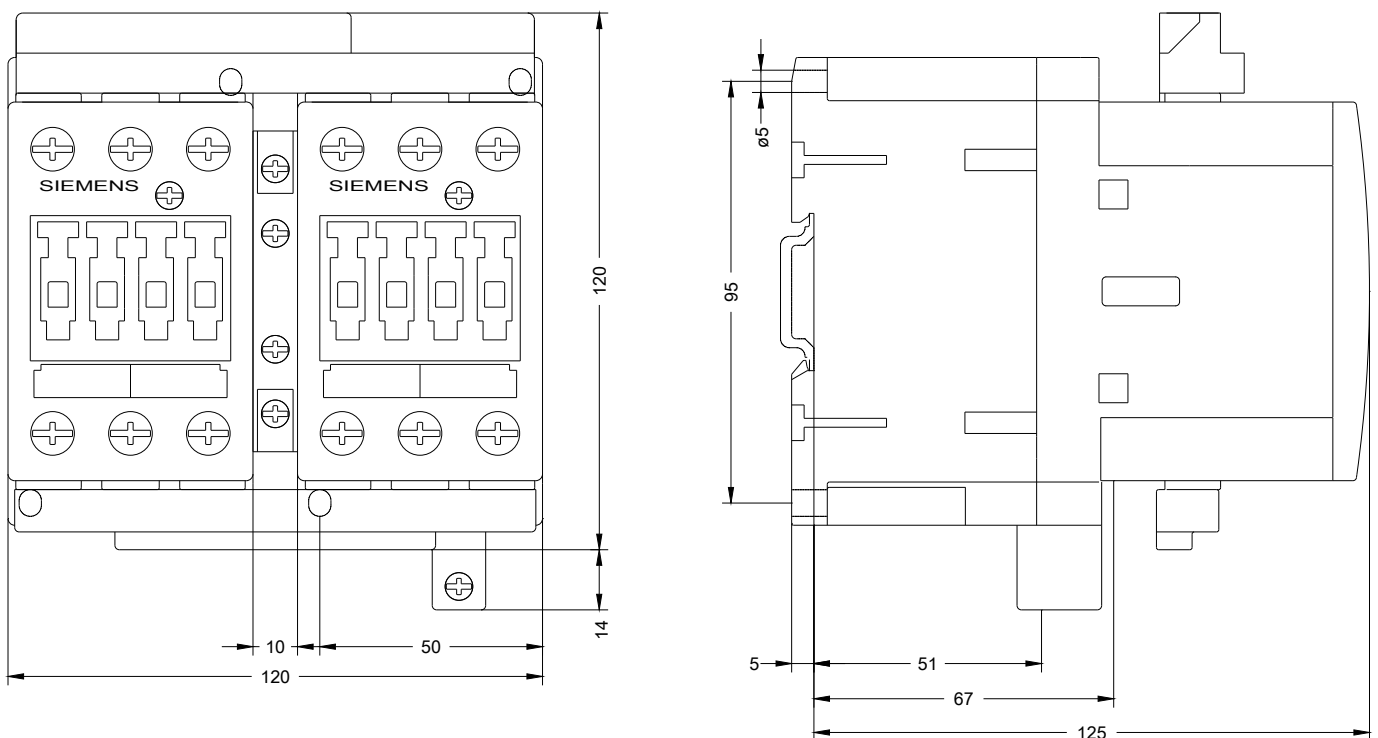
http://www.automation.siemens.com/bilddb/cax_de.aspx?mlfb=3RA1334-8XB30-1BB4&lang=en

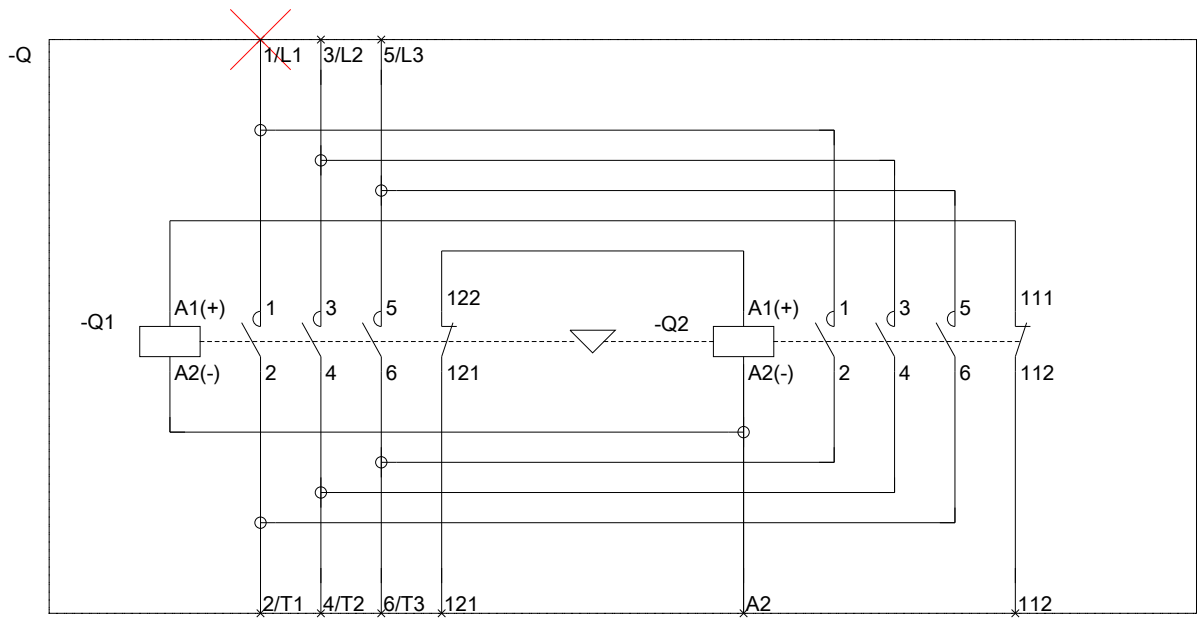
Curva característica: Comportamiento en disparo, I²t, Corriente de corte limitada

<https://support.industry.siemens.com/cs/ww/en/ps/3RA1334-8XB30-1BB4/char>

Otras características (p. ej. vida útil eléctrica, frecuencia de maniobras)

<http://www.automation.siemens.com/bilddb/index.aspx?view=Search&mlfb=3RA1334-8XB30-1BB4&objecttype=14&gridview=view1>





Última modificación:

13/08/2020