

combinación inversora AC-3, 30 kW/400 V, 3 polos Tamaño S3, borne de tornillo 24 V AC/50/60 Hz enclavamiento eléctrico mecánico !!! Producto a extinguir El sucesor es SIRIUS 3RA2



<b>Tamaño del contactor</b>	S3
<b>Función del producto</b>	contactor inversor
grado de protección IP frontal	IP20
<b>designaciones de referencia según IEC 81346-2:2009</b>	Q
<ul style="list-style-type: none"> <li>temperatura ambiente durante el funcionamiento</li> </ul>	-25 ... +60 °C
<b>Intensidad de empleo</b>	
<ul style="list-style-type: none"> <li>con AC-3 con 400 V valor asignado</li> </ul>	65 A
Potencia de empleo con AC-3 con 400 V valor asignado	30 kW
<b>Tipo de corriente de la alimentación de tensión de mando</b>	AC
<b>Tensión de alimentación del circuito de mando 1 con AC</b>	
<ul style="list-style-type: none"> <li>con 50 Hz valor asignado</li> <li>con 60 Hz valor asignado</li> </ul>	24 V 24 V
<b>Frecuencia de la tensión de alimentación de mando</b>	
<ul style="list-style-type: none"> <li>1 valor asignado</li> <li>2 valor asignado</li> </ul>	50 Hz 60 Hz

Número de contactos NC para contactos auxiliares por dirección de giro	0
Número de contactos NA para contactos auxiliares por dirección de giro	0
<b>tipo de fijación</b>	fijación por tornillo y abroche a perfil DIN de 35 mm según DIN EN 50022
<b>altura</b>	169 mm
<b>anchura</b>	150 mm
<b>profundidad</b>	139 mm
Tipo de conexión eléctrica para circuito principal	conexión por tornillo

### Más información

#### Information- and Downloadcenter (Catálogos, Folletos,...)

<https://www.siemens.com/ic10>

#### Industry Mall (sistema de pedido online)

<https://mall.industry.siemens.com/mall/es/es/Catalog/product?mlfb=3RA1344-8XB30-1AC2>

#### Generador CAx online

<http://support.automation.siemens.com/WW/CAxorder/default.aspx?lang=en&mlfb=3RA1344-8XB30-1AC2>

#### Service&Support (Manuales, certificados, características, FAQ,...)

<https://support.industry.siemens.com/cs/ww/es/ps/3RA1344-8XB30-1AC2>

**Base de datos de imágenes (fotos de producto, dibujos acotados 2D, modelos 3D, esquemas de conexiones, macros**

**EPLAN, ...)**

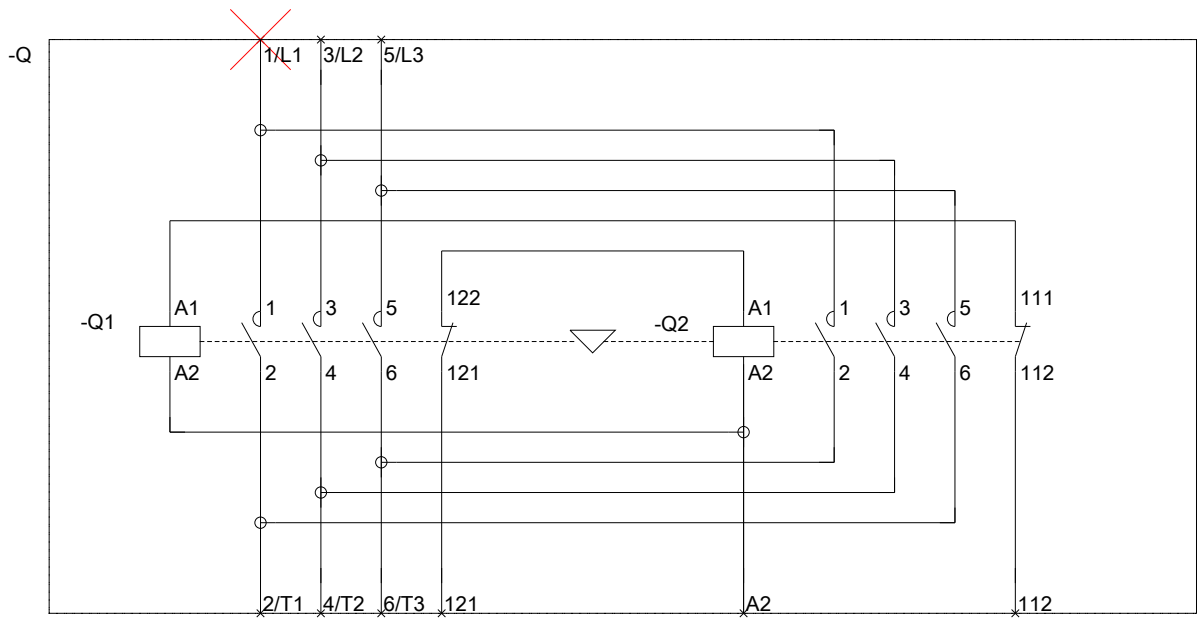
[http://www.automation.siemens.com/bilddb/cax\\_de.aspx?mlfb=3RA1344-8XB30-1AC2&lang=en](http://www.automation.siemens.com/bilddb/cax_de.aspx?mlfb=3RA1344-8XB30-1AC2&lang=en)

**Curva característica: Comportamiento en disparo, I<sup>t</sup>, Corriente de corte limitada**

<https://support.industry.siemens.com/cs/ww/en/ps/3RA1344-8XB30-1AC2/char>

**Otras características (p. ej. vida útil eléctrica, frecuencia de maniobras)**

<http://www.automation.siemens.com/bilddb/index.aspx?view=Search&mlfb=3RA1344-8XB30-1AC2&objecttype=14&gridview=view1>



Última modificación:

13/08/2020