

derivación a motor sin fusibles, arranque directo AC 400 V, Tamaño S00 1,40...2,00 A AC 230 V borne de tornillo para sistemas de embarrado de 60 mm (cumple también tipo de coordinación 1) Tipo de coordinación 2, I_q = 150 kA 1 NA (contactor)



nombre comercial del producto	SIRIUS
designación del producto	Arrancador directo
tipo de producto	para sistema de barras de 60 mm
denominación del tipo de producto	3RA21
Referencia del fabricante	
<ul style="list-style-type: none"> • del contactor incluido en el suministro • del interruptor incluido en el suministro • del adaptador de la barra colectora incluido en el suministro • del bloque de conexión incluido en el suministro 	3RT2015-1AP01 3RV2011-1BA10 8US1251-5DS10 3RA1921-1DA00

Datos técnicos generales

tamaño constructivo del interruptor automático	S00
Tamaño de la derivación a motor	S00
Tensión de aislamiento	690 V
<ul style="list-style-type: none"> • con grado de contaminación 3 con AC valor asignado 	
Resistencia a tensión de choque valor asignado	6 kV
grado de protección IP	

<ul style="list-style-type: none"> • frontal • del borne de conexión 	IP20 IP20
Resistencia a choques	
<ul style="list-style-type: none"> • según IEC 60068-2-27 	6g / 11 ms
Vida útil mecánica (ciclos de maniobra)	
<ul style="list-style-type: none"> • del contactor típico 	30 000 000
Tipo de coordinación	2
Modo de protección Ex según Directiva ATEX 2014/34/UE	Ex II (2) GD
Certificado de aptitud según Directiva ATEX 2014/34/UE	DMT 02 ATEX F 001

Condiciones ambiente

<ul style="list-style-type: none"> • temperatura ambiente durante el funcionamiento 	-20 ... +60 °C
<ul style="list-style-type: none"> • temperatura ambiente durante el almacenamiento 	-50 ... +80 °C
<ul style="list-style-type: none"> • temperatura ambiente durante el transporte 	-50 ... +80 °C
Compensación de temperatura	-20 ... +60 °C
humedad relativa del aire durante el funcionamiento	10 ... 95 %

Circuito de corriente principal

Número de polos para circuito principal	3
tipo de contacto	electromecánico
Valor de respuesta ajustable para corriente del disparador de sobrecarga dependiente de la corriente	1,4 ... 2 A
<ul style="list-style-type: none"> • Tensión de empleo valor asignado • Tensión de empleo con AC-3 valor asignado máx. 	690 V 690 V
Frecuencia de empleo valor asignado	50 ... 60 Hz
Intensidad de empleo	
<ul style="list-style-type: none"> • con AC-3 <ul style="list-style-type: none"> — con 400 V valor asignado 	1,9 A
Potencia de empleo	
<ul style="list-style-type: none"> • con AC-3 <ul style="list-style-type: none"> — con 400 V valor asignado 	750 W

Circuito de control/ Control por entrada






Tipo de corriente de la alimentación de tensión de mando	AC
Tensión de alimentación del circuito de mando con AC	
<ul style="list-style-type: none"> • con 50 Hz valor asignado • con 60 Hz valor asignado 	230 V 230 V
Potencia de retención aparente de la bobina con AC	4,2 V·A

Circuito de corriente secundario	
Ampliación del producto interruptor auxiliar	Sí
Protección/ Vigilancia	
Clase de disparo	CLASS 10
Tipo de disparador por sobrecarga	Térmico (bimetal)
Valores nominales UL/CSA	
Corriente a plena carga (FLA) para motor trifásico	
• con 480 V valor asignado	2 A
potencia mecánica entregada [hp]	
• para motor trifásico	
— con 460/480 V valor asignado	0,75 hp
— con 575/600 V valor asignado	1 hp
Protección contra cortocircuitos	
función del producto protección de cortocircuito	Sí
Tipo de disparador por cortocircuito	magnético
corriente de cortocircuito condicional (I_q)	
• con 400 V según IEC 60947-4-1 valor asignado	150 000 A
Instalación/ fijación/ dimensiones	
posición de montaje	vertical
• tipo de fijación	para abrochar a sistema de barras colectoras 60 mm
altura	200 mm
anchura	45 mm
profundidad	155 mm
Distancia que debe respetarse	
• a piezas puestas a tierra	
— hacia adelante	20 mm
— hacia atrás	0 mm
— hacia arriba	50 mm
— hacia un lado	20 mm
— hacia abajo	10 mm
• a piezas bajo tensión	
— hacia adelante	20 mm
— hacia atrás	0 mm
— hacia arriba	50 mm
— hacia abajo	10 mm
— hacia un lado	20 mm
Conexiones/ Bornes	
• Tipo de conexión eléctrica para circuito principal	conexión por tornillo




Seguridad

Valor B10 <ul style="list-style-type: none">con alta tasa de demanda según SN 31920	1 000 000
Cuota de defectos peligrosos <ul style="list-style-type: none">con alta tasa de demanda según SN 31920	73 %

Certificados/ Homologaciones

General Product Approval	For use in hazardous locations	Declaration of Conformity
 CSA	 UL	
	 ATEX	 EG-Konf.
		Miscellaneous

Test Certificates	Marine / Shipping
Special Test Certificate	Type Test Certificates/Test Report
	 ABS
	 BUREAU VERITAS
	 LRS
	 PRS

Marine / Shipping	other	Railway
 RINA	 RMRS	 DNV-GL DNVGL.COM/AF
	Confirmation	Vibration and Shock

Más información

Information- and Downloadcenter (Catálogos, Folletos,...)

<https://www.siemens.com/ic10>

Industry Mall (sistema de pedido online)

<https://mall.industry.siemens.com/mall/es/es/Catalog/product?mlfb=3RA2110-1BD15-1AP0>

Generador CAx online

<http://support.automation.siemens.com/WW/CAXorder/default.aspx?lang=en&mlfb=3RA2110-1BD15-1AP0>

Service&Support (Manuales, certificados, características, FAQ,...)

<https://support.industry.siemens.com/cs/ww/es/ps/3RA2110-1BD15-1AP0>

Base de datos de imágenes (fotos de producto, dibujos acotados 2D, modelos 3D, esquemas de conexiones, macros

EPLAN, ...)

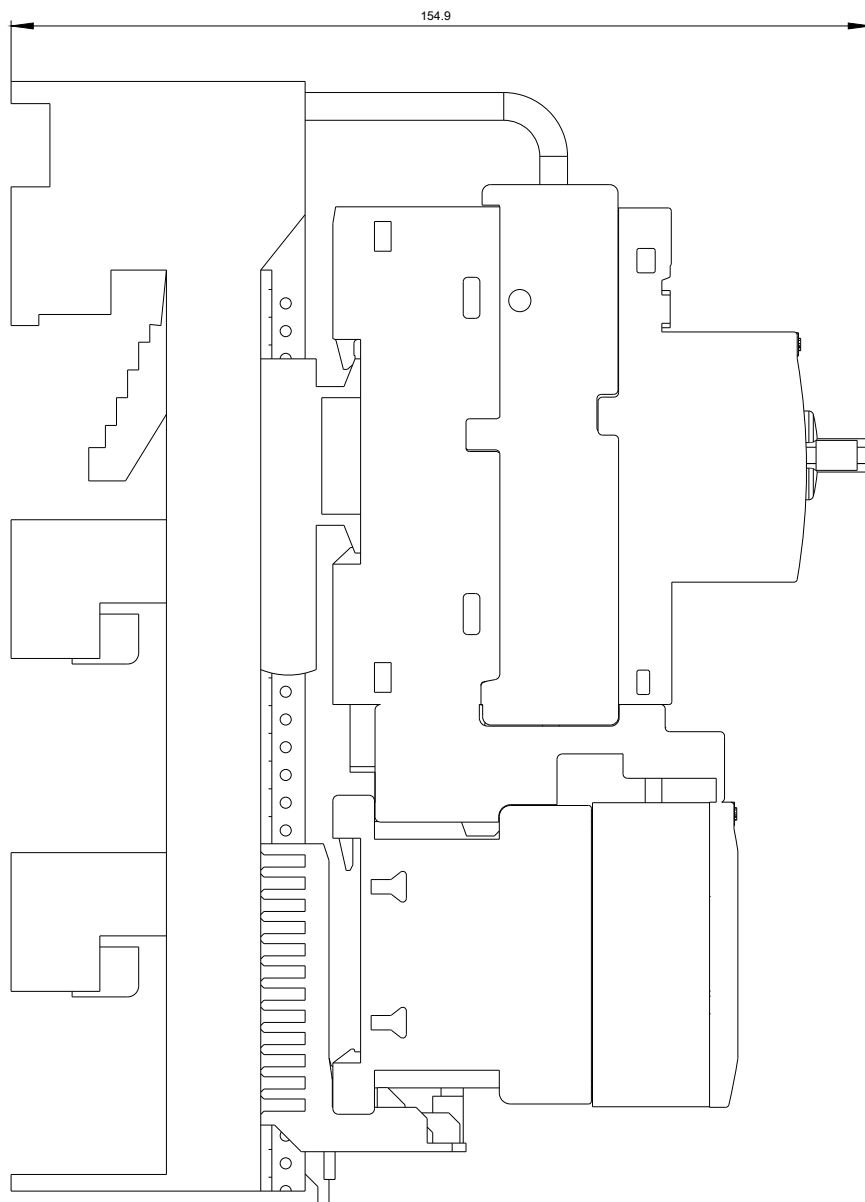
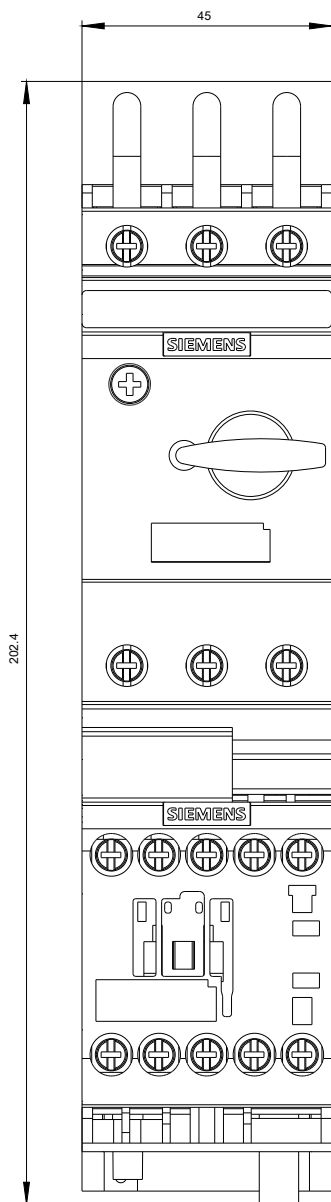
http://www.automation.siemens.com/bilddb/cax_de.aspx?mlfb=3RA2110-1BD15-1AP0&lang=en

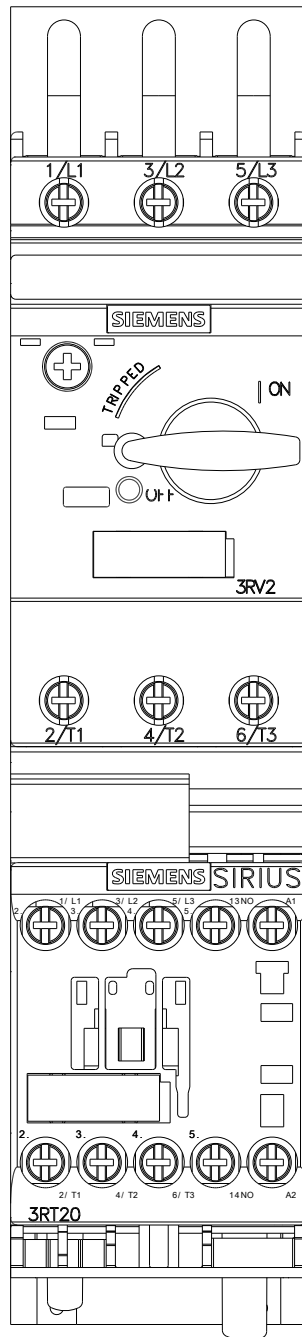
Curva característica: Comportamiento en disparo, I²t, Corriente de corte limitada

<https://support.industry.siemens.com/cs/ww/en/ps/3RA2110-1BD15-1AP0/char>

Otras características (p. ej. vida útil eléctrica, frecuencia de maniobras)

<http://www.automation.siemens.com/bilddb/index.aspx?view=Search&mlfb=3RA2110-1BD15-1AP0&objecttype=14&gridview=view1>







Última modificación:

13/08/2020