

derivación a motor sin fusibles, arranque directo AC 400 V, Tamaño S0 10...16 A 24 V DC borne de tornillo para montaje en perfil DIN (cumple también tipo de coordinación 1) Tipo de coordinación 2, I<sub>q</sub> = 150 kA 1 NA+1 NC (contactor)



<b>nombre comercial del producto</b>	SIRIUS
<b>designación del producto</b>	Arrancador directo
<b>tipo de producto</b>	para perfil o para fijación por tornillos
<b>denominación del tipo de producto</b>	3RA21
<b>Referencia del fabricante</b>	
<ul style="list-style-type: none"> <li>• del contactor incluido en el suministro</li> <li>• del interruptor incluido en el suministro</li> <li>• del bloque de conexión incluido en el suministro</li> </ul>	<a href="#">3RT2026-1BB40</a> <a href="#">3RV2021-4AA10</a> <a href="#">3RA2921-1BA00</a>

Datos técnicos generales	
<b>tamaño constructivo del interruptor automático</b>	S0
<b>Tamaño de la derivación a motor</b>	S0
<b>Tensión de aislamiento</b>	
<ul style="list-style-type: none"> <li>• con grado de contaminación 3 con AC valor asignado</li> </ul>	690 V
<b>Resistencia a tensión de choque valor asignado</b>	6 kV
<b>grado de protección IP</b>	
<ul style="list-style-type: none"> <li>• frontal</li> <li>• del borne de conexión</li> </ul>	IP20 IP20

<b>Resistencia a choques</b>	
<ul style="list-style-type: none"> <li>• según IEC 60068-2-27</li> </ul>	6g / 11 ms
<b>Vida útil mecánica (ciclos de maniobra)</b>	
<ul style="list-style-type: none"> <li>• del contactor típico</li> </ul>	10 000 000
<b>Tipo de coordinación</b>	2
<b>Modo de protección Ex según Directiva ATEX 2014/34/UE</b>	Ex II (2) GD
Certificado de aptitud según Directiva ATEX 2014/34/UE	DMT 02 ATEX F 001

<b>Condiciones ambiente</b>	
<ul style="list-style-type: none"> <li>• temperatura ambiente durante el funcionamiento</li> </ul>	-20 ... +60 °C
<ul style="list-style-type: none"> <li>• temperatura ambiente durante el almacenamiento</li> </ul>	-50 ... +80 °C
<ul style="list-style-type: none"> <li>• temperatura ambiente durante el transporte</li> </ul>	-50 ... +80 °C
<b>Compensación de temperatura</b>	-20 ... +60 °C
humedad relativa del aire durante el funcionamiento	10 ... 95 %

<b>Circuito de corriente principal</b>	
<b>Número de polos para circuito principal</b>	3
<b>tipo de contacto</b>	electromecánico
<b>Valor de respuesta ajustable para corriente del disparador de sobrecarga dependiente de la corriente</b>	10 ... 16 A
<ul style="list-style-type: none"> <li>• Tensión de empleo valor asignado</li> </ul>	690 V
<ul style="list-style-type: none"> <li>• Tensión de empleo con AC-3 valor asignado máx.</li> </ul>	690 V
<b>Frecuencia de empleo valor asignado</b>	50 ... 60 Hz
<b>Intensidad de empleo</b>	
<ul style="list-style-type: none"> <li>• con AC-3</li> <li>— con 400 V valor asignado</li> </ul>	15,5 A
<b>Potencia de empleo</b>	
<ul style="list-style-type: none"> <li>• con AC-3</li> <li>— con 400 V valor asignado</li> </ul>	7 500 W

<b>Circuito de control/ Control por entrada</b>	
<b>Tipo de corriente de la alimentación de tensión de mando</b>	DC
<b>Tensión de alimentación del circuito de mando con DC</b>	
<ul style="list-style-type: none"> <li>• valor asignado</li> </ul>	24 V
<b>Potencia de retención de la bobina con DC</b>	5,9 W

<b>Circuito de corriente secundario</b>	
<b>Ampliación del producto interruptor auxiliar</b>	Sí

Protección/ Vigilancia	
<b>Clase de disparo</b>	CLASS 10
<b>Tipo de disparador por sobrecarga</b>	Térmico (bimetal)
Valores nominales UL/CSA	
<b>Corriente a plena carga (FLA) para motor trifásico</b>	
<ul style="list-style-type: none"> <li>• con 480 V valor asignado</li> </ul>	14 A
<b>potencia mecánica entregada [hp]</b>	
<ul style="list-style-type: none"> <li>• para motor trifásico <ul style="list-style-type: none"> <li>— con 220/230 V valor asignado</li> <li>— con 460/480 V valor asignado</li> <li>— con 575/600 V valor asignado</li> </ul> </li> </ul>	5 hp 10 hp 10 hp
Protección contra cortocircuitos	
<b>función del producto protección de cortocircuito</b>	Sí
<b>Tipo de disparador por cortocircuito</b>	magnético
<b>corriente de cortocircuito condicional (I<sub>q</sub>)</b>	
<ul style="list-style-type: none"> <li>• con 400 V según IEC 60947-4-1 valor asignado</li> </ul>	150 000 A
Instalación/ fijación/ dimensiones	
<b>posición de montaje</b>	vertical
<ul style="list-style-type: none"> <li>• tipo de fijación</li> </ul>	fijación por tornillo y abroche a perfil de 35 mm
<b>altura</b>	193 mm
<b>anchura</b>	45 mm
<b>profundidad</b>	107 mm
<b>Distancia que debe respetarse</b>	
<ul style="list-style-type: none"> <li>• a piezas puestas a tierra <ul style="list-style-type: none"> <li>— hacia adelante</li> <li>— hacia atrás</li> <li>— hacia arriba</li> <li>— hacia un lado</li> <li>— hacia abajo</li> </ul> </li> <li>• a piezas bajo tensión <ul style="list-style-type: none"> <li>— hacia adelante</li> <li>— hacia atrás</li> <li>— hacia arriba</li> <li>— hacia abajo</li> <li>— hacia un lado</li> </ul> </li> </ul>	20 mm 0 mm 50 mm 20 mm 10 mm 20 mm 0 mm 50 mm 10 mm 20 mm
Conexiones/ Bornes	
<ul style="list-style-type: none"> <li>• Tipo de conexión eléctrica para circuito principal</li> </ul>	conexión por tornillo
<b>Tipo de secciones de conductor conectables</b>	
<ul style="list-style-type: none"> <li>• para contactos principales</li> </ul>	

— multifilar	1 ... 10 mm <sup>2</sup> , 2x (2,5 ... 6 mm <sup>2</sup> )
• con cables AWG para contactos principales	2x (16 ... 12), 2x (14 ... 8)
<b>Sección de conductor conectable para contactos principales</b>	
• alma flexible con preparación de los extremos de cable	1 ... 6 mm <sup>2</sup>

<b>Seguridad</b>	
<b>Valor B10</b>	
• con alta tasa de demanda según SN 31920	1 000 000
<b>Cuota de defectos peligrosos</b>	
• con alta tasa de demanda según SN 31920	73 %

**Certificados/ Homologaciones**

<b>General Product Approval</b>	<b>For use in hazardous locations</b>	<b>Declaration of Conformity</b>
---------------------------------	---------------------------------------	----------------------------------



[Miscellaneous](#)

<b>Test Certificates</b>	<b>Marine / Shipping</b>
--------------------------	--------------------------

[Type Test Certificates/Test Report](#)

[Special Test Certificate](#)



<b>Marine / Shipping</b>	<b>other</b>	<b>Railway</b>
--------------------------	--------------	----------------



[Confirmation](#)

[Vibration and Shock](#)

**Más información**

**Information- and Downloadcenter (Catálogos, Folletos,...)**

<https://www.siemens.com/ic10>

**Industry Mall (sistema de pedido online)**

<https://mall.industry.siemens.com/mall/es/es/Catalog/product?mlfb=3RA2120-4AA26-0BB4>

**Generador CAx online**

<http://support.automation.siemens.com/WW/CAxorder/default.aspx?lang=en&mlfb=3RA2120-4AA26-0BB4>

**Service&Support (Manuales, certificados, características, FAQ,...)**

<https://support.industry.siemens.com/cs/ww/es/ps/3RA2120-4AA26-0BB4>

**Base de datos de imágenes (fotos de producto, dibujos acotados 2D, modelos 3D, esquemas de conexiones, macros**

**EPLAN, ...)**

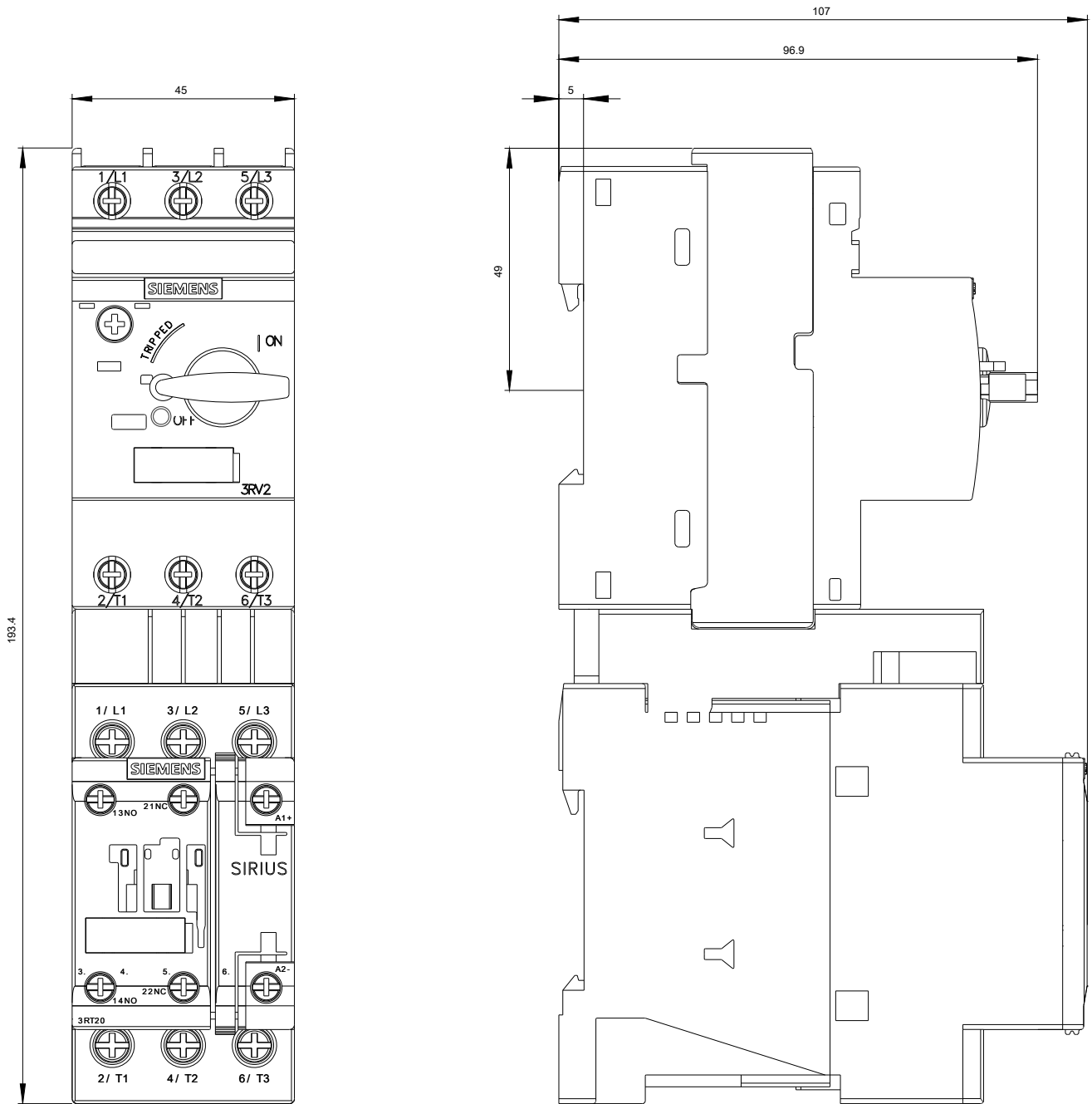
[http://www.automation.siemens.com/bilddb/cax\\_de.aspx?mlfb=3RA2120-4AA26-0BB4&lang=en](http://www.automation.siemens.com/bilddb/cax_de.aspx?mlfb=3RA2120-4AA26-0BB4&lang=en)

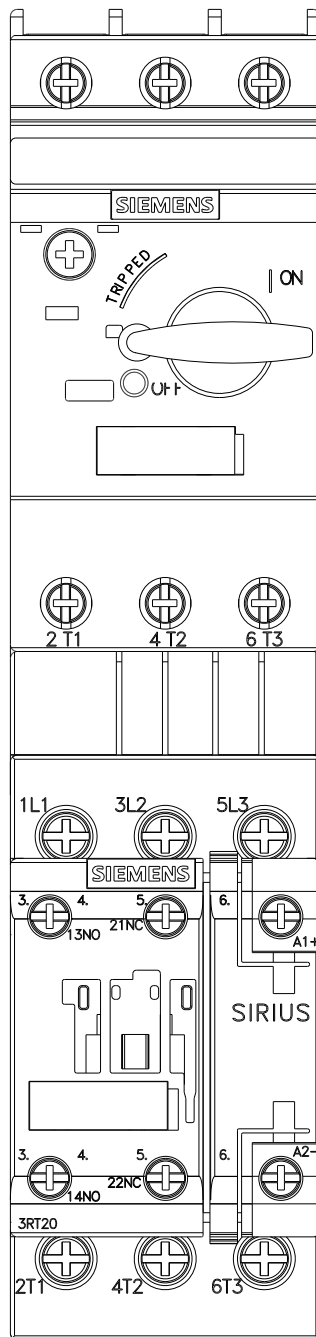
**Curva característica: Comportamiento en disparo, I<sup>2</sup>t, Corriente de corte limitada**

<https://support.industry.siemens.com/cs/ww/en/ps/3RA2120-4AA26-0BB4/char>

**Otras características (p. ej. vida útil eléctrica, frecuencia de maniobras)**

<http://www.automation.siemens.com/bilddb/index.aspx?view=Search&mlfb=3RA2120-4AA26-0BB4&objecttype=14&gridview=view1>







Última modificación:

13/08/2020