

derivación a motor sin fusibles, arranque directo AC 400 V, Tamaño S0 23,0...28,0 A 24 V DC borne de resorte para sistemas de embarrado de 60 mm (cumple también tipo de coordinación 1) Tipo de coordinación 2, Iq = 150 kA 1 NA+1 NC (contactor)



|   |  |
|---|--|
| <b>nombre comercial del producto</b>  | SIRIUS   |
| <b>designación del producto</b>   | Arrancador directo   |
| <b>tipo de producto</b>   | para sistema de barras de 60 mm  |
| <b>denominación del tipo de producto</b>  | 3RA21  |
| <b>Referencia del fabricante</b>  |  |
| <ul style="list-style-type: none"> <li>• del contactor incluido en el suministro</li> <li>• del interruptor incluido en el suministro</li> <li>• del adaptador de la barra colectora incluido en el suministro</li> <li>• del bloque de conexión incluido en el suministro</li> </ul> | <a href="#">3RT2027-2BB40</a><br><a href="#">3RV2021-4NA20</a><br><a href="#">8US1251-5NT11</a><br><a href="#">3RA2921-2AA00</a> |

### Datos técnicos generales

|  |       |
|--|-------|
| <b>tamaño constructivo del interruptor automático</b>  | S0    |
| <b>Tamaño de la derivación a motor</b>   | S0    |
| <b>Tensión de aislamiento</b>  |       |
| <ul style="list-style-type: none"> <li>• con grado de contaminación 3 con AC valor asignado</li> </ul> | 690 V |
| <b>Resistencia a tensión de choque valor asignado</b>  | 6 kV  |
| <b>grado de protección IP</b>  |       |

|  |                   |
|--|-------------------|
| <ul style="list-style-type: none"> <li>• frontal</li> <li>• del borne de conexión</li> </ul> | IP20<br>IP20      |
| <b>Resistencia a choques</b>   |                   |
| <ul style="list-style-type: none"> <li>• según IEC 60068-2-27</li> </ul>                     | 6g / 11 ms        |
| <b>Vida útil mecánica (ciclos de maniobra)</b>   |                   |
| <ul style="list-style-type: none"> <li>• del contactor típico</li> </ul>                     | 10 000 000        |
| <b>Tipo de coordinación</b>  | 2                 |
| <b>Modo de protección Ex según Directiva ATEX 2014/34/UE</b>                                 | Ex II (2) GD      |
| Certificado de aptitud según Directiva ATEX 2014/34/UE                                       | DMT 02 ATEX F 001 |

#### Condiciones ambiente

|  |                |
|--|----------------|
| <ul style="list-style-type: none"> <li>• temperatura ambiente durante el funcionamiento</li> </ul> | -20 ... +60 °C |
| <ul style="list-style-type: none"> <li>• temperatura ambiente durante el almacenamiento</li> </ul> | -50 ... +80 °C |
| <ul style="list-style-type: none"> <li>• temperatura ambiente durante el transporte</li> </ul>     | -50 ... +80 °C |
| <b>Compensación de temperatura</b>   | -20 ... +60 °C |
| humedad relativa del aire durante el funcionamiento  | 10 ... 95 %    |

#### Circuito de corriente principal

|  |                 |
|--|-----------------|
| <b>Número de polos para circuito principal</b>   | 3               |
| <b>tipo de contacto</b>  | electromecánico |
| <b>Valor de respuesta ajustable para corriente del disparador de sobrecarga dependiente de la corriente</b>                                    | 23 ... 28 A     |
| <ul style="list-style-type: none"> <li>• Tensión de empleo valor asignado</li> <li>• Tensión de empleo con AC-3 valor asignado máx.</li> </ul> | 690 V<br>690 V  |
| <b>Frecuencia de empleo valor asignado</b>   | 50 ... 60 Hz    |
| <b>Intensidad de empleo</b>  |                 |
| <ul style="list-style-type: none"> <li>• con AC-3 <ul style="list-style-type: none"> <li>— con 400 V valor asignado</li> </ul> </li> </ul>     | 28 A            |
| <b>Potencia de empleo</b>  |                 |
| <ul style="list-style-type: none"> <li>• con AC-3 <ul style="list-style-type: none"> <li>— con 400 V valor asignado</li> </ul> </li> </ul>     | 15 000 W        |

#### Circuito de control/ Control por entrada

|  |      |
|--|------|
| <b>Tipo de corriente de la alimentación de tensión de mando</b>    | DC   |
| <b>Tensión de alimentación del circuito de mando con DC</b>        |      |
| <ul style="list-style-type: none"> <li>• valor asignado</li> </ul> | 24 V |

#### Circuito de corriente secundario

|  |  |                      |
|--|--|----------------------|
| Ampliación del producto interruptor auxiliar   | Sí   |                      |
| <b>Protección/ Vigilancia</b>  |  |                      |
| Clase de disparo   | CLASS 10   |                      |
| Tipo de disparador por sobrecarga  | Térmico (bimetal)                                  |                      |
| <b>Protección contra cortocircuitos</b>  |  |                      |
| función del producto protección de cortocircuito   | Sí   |                      |
| Tipo de disparador por cortocircuito   | magnético  |                      |
| corriente de cortocircuito condicional (I <sub>q</sub> )   | 150 000 A  |                      |
| <ul style="list-style-type: none"> <li>• con 400 V según IEC 60947-4-1 valor asignado</li> </ul>   |  |                      |
| <b>Instalación/ fijación/ dimensiones</b>  |  |                      |
| posición de montaje  | vertical   |                      |
| <ul style="list-style-type: none"> <li>• tipo de fijación</li> </ul>   | para abrochar a sistema de barras colectoras 60 mm |                      |
| altura   | 260 mm   |                      |
| anchura  | 45 mm  |                      |
| profundidad  | 165 mm   |                      |
| Distancia que debe respetarse  |  |                      |
| <ul style="list-style-type: none"> <li>• a piezas puestas a tierra <ul style="list-style-type: none"> <li>— hacia adelante</li> <li>— hacia atrás</li> <li>— hacia arriba</li> <li>— hacia un lado</li> <li>— hacia abajo</li> </ul> </li> </ul> |  |                      |
| <ul style="list-style-type: none"> <li>20 mm</li> <li>0 mm</li> <li>50 mm</li> <li>20 mm</li> <li>10 mm</li> </ul>   |  |                      |
| <ul style="list-style-type: none"> <li>• a piezas bajo tensión <ul style="list-style-type: none"> <li>— hacia adelante</li> <li>— hacia atrás</li> <li>— hacia arriba</li> <li>— hacia abajo</li> <li>— hacia un lado</li> </ul> </li> </ul>     |  |                      |
| <ul style="list-style-type: none"> <li>20 mm</li> <li>0 mm</li> <li>50 mm</li> <li>10 mm</li> <li>20 mm</li> </ul>   |  |                      |
| <b>Conexiones/ Bornes</b>  |  |                      |
| <ul style="list-style-type: none"> <li>• Tipo de conexión eléctrica para circuito principal</li> </ul>   |  | conexión por resorte |
| <b>Certificados/ Homologaciones</b>  |  |                      |

|                          |                                |                           |                   |
|--------------------------|--------------------------------|---------------------------|-------------------|
| General Product Approval | For use in hazardous locations | Declaration of Conformity | Test Certificates |
|--------------------------|--------------------------------|---------------------------|-------------------|



[Miscellaneous](#)

[Special Test Certificate](#)

|                   |                   |
|-------------------|-------------------|
| Test Certificates | Marine / Shipping |
|-------------------|-------------------|

[Type Test Certificates/Test Report](#)



|                   |       |         |
|-------------------|-------|---------|
| Marine / Shipping | other | Railway |
|-------------------|-------|---------|



[Confirmation](#)

[Vibration and Shock](#)

## Más información

**Information- and Downloadcenter (Catálogos, Folletos,...)**

<https://www.siemens.com/ic10>

**Industry Mall (sistema de pedido online)**

<https://mall.industry.siemens.com/mall/es/es/Catalog/product?mlfb=3RA2120-4NH27-0BB4>

**Generador CAx online**

<http://support.automation.siemens.com/WW/CAXorder/default.aspx?lang=en&mlfb=3RA2120-4NH27-0BB4>

**Service&Support (Manuales, certificados, características, FAQ,...)**

<https://support.industry.siemens.com/cs/ww/es/ps/3RA2120-4NH27-0BB4>

**Base de datos de imágenes (fotos de producto, dibujos acotados 2D, modelos 3D, esquemas de conexiones, macros**

**EPLAN, ...)**

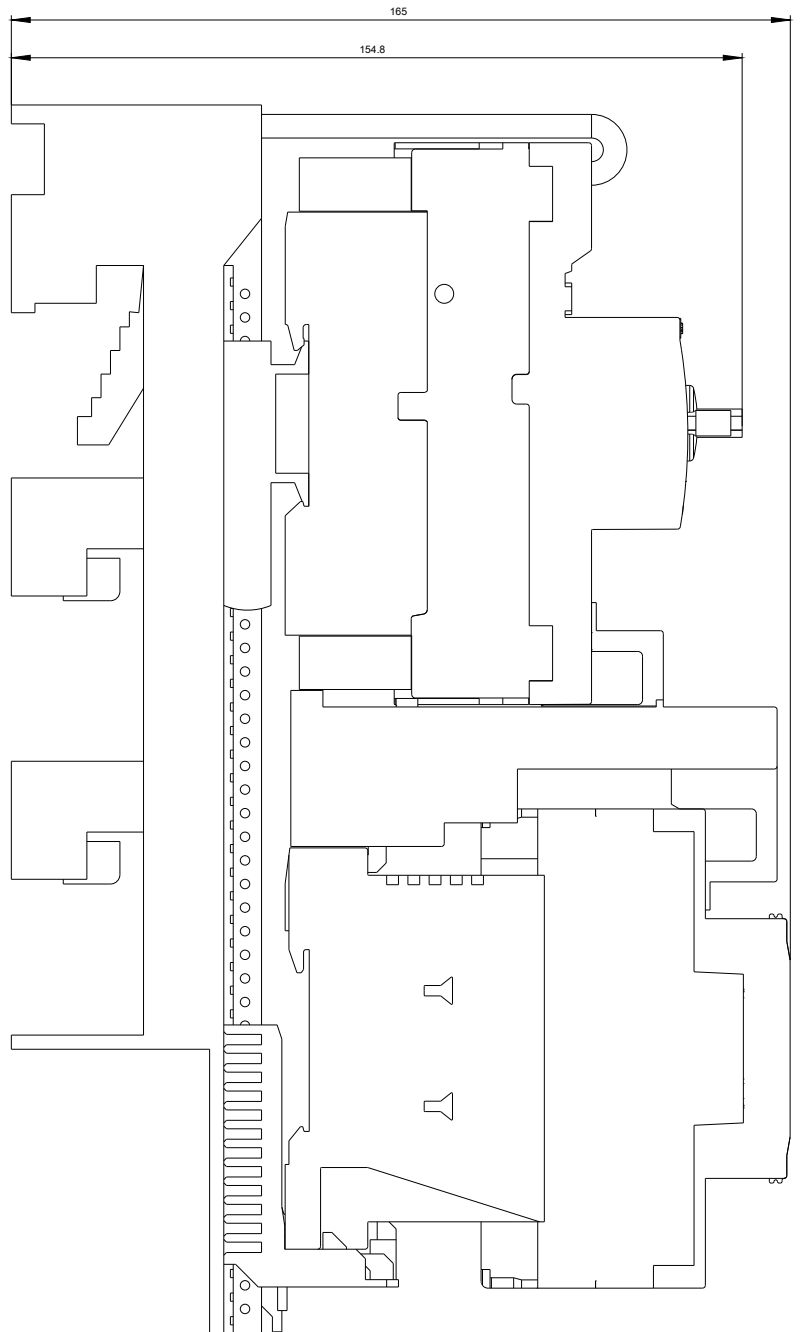
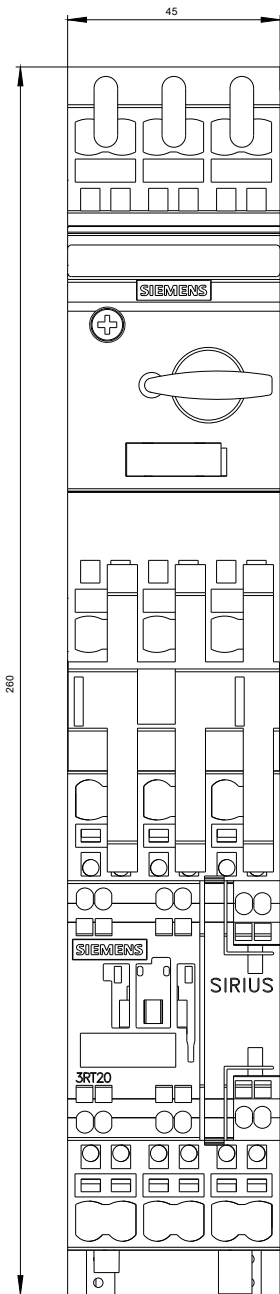
[http://www.automation.siemens.com/bilddb/cax\\_de.aspx?mlfb=3RA2120-4NH27-0BB4&lang=en](http://www.automation.siemens.com/bilddb/cax_de.aspx?mlfb=3RA2120-4NH27-0BB4&lang=en)

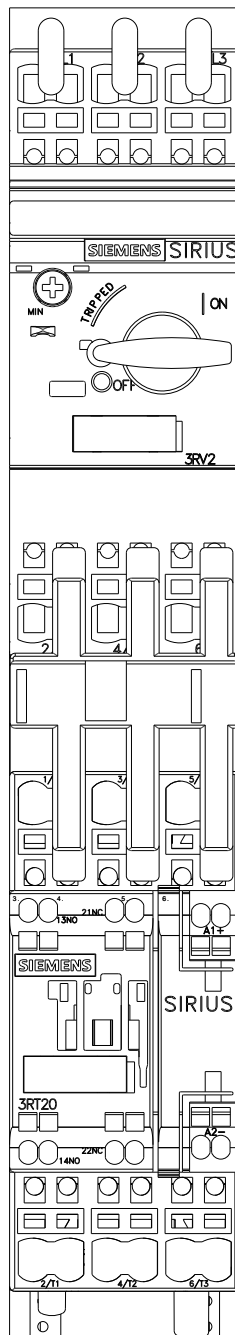
**Curva característica: Comportamiento en disparo, I<sup>2</sup>t, Corriente de corte limitada**

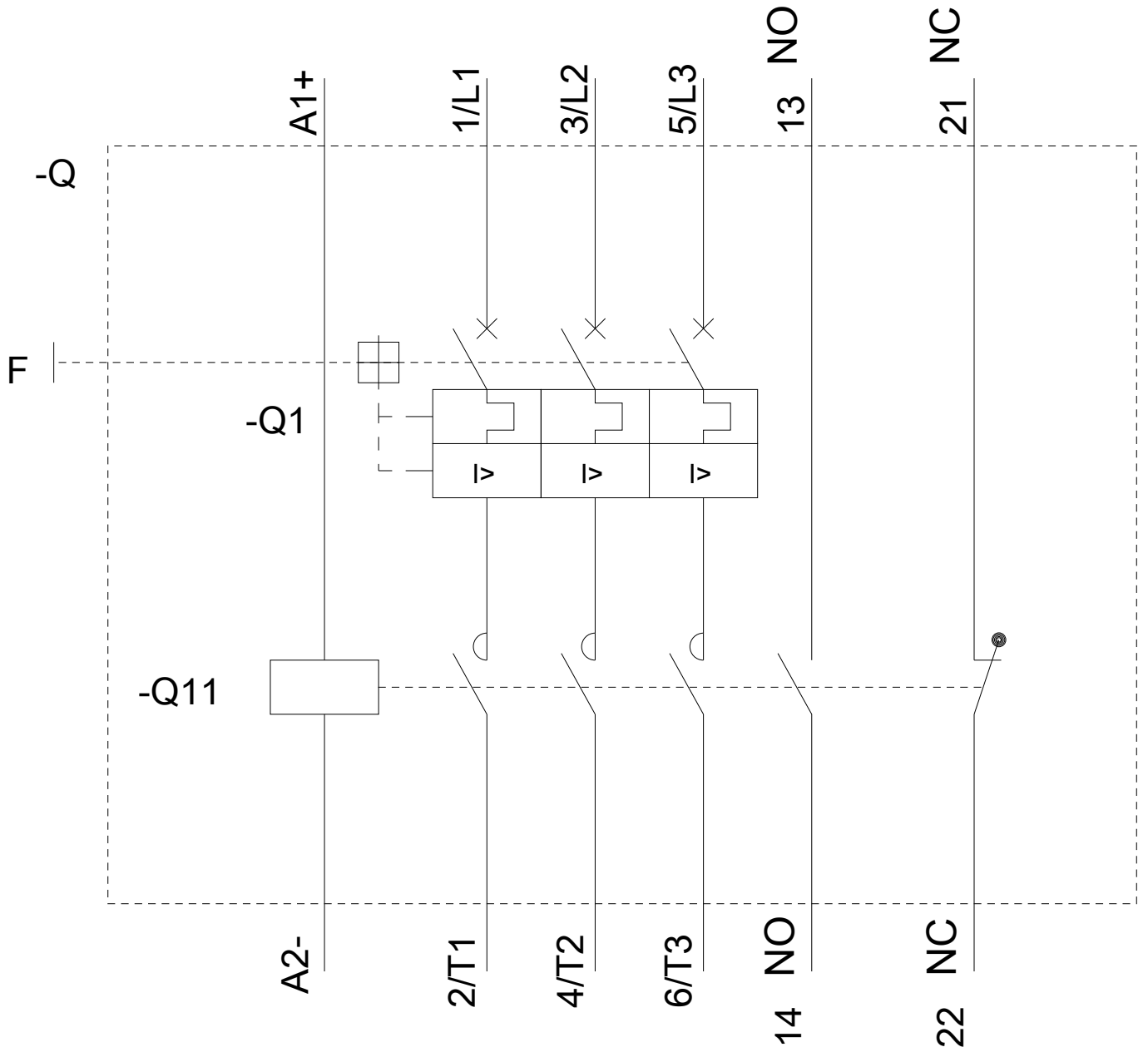
<https://support.industry.siemens.com/cs/ww/en/ps/3RA2120-4NH27-0BB4/char>

**Otras características (p. ej. vida útil eléctrica, frecuencia de maniobras)**

<http://www.automation.siemens.com/bilddb/index.aspx?view=Search&mlfb=3RA2120-4NH27-0BB4&objectype=14&gridview=view1>







Última modificación:

13/08/2020