



derivación a motor sin fusibles, modo inversor de sentido AC 400 V, Tamaño S00 0,35...0,50 A 24 V DC borne de resorte para sistemas de embarrado de 60 mm (cumple también tipo de coordinación 1) Tipo de coordinación 2, Iq = 150 kA 1 NC (contactor) Longitud de adaptador 200 mm

nombre comercial del producto	SIRIUS
designación del producto	Arrancador inversor
tipo de producto	para sistema de barras de 60 mm
denominación del tipo de producto	3RA22
Referencia del fabricante	
<ul style="list-style-type: none"> • del contactor incluido en el suministro • del interruptor incluido en el suministro • del kit de montaje RS incluido en el suministro • del adaptador de la barra colectora incluido en el suministro • del bloque de conexión incluido en el suministro 	3RT2015-2BB42 3RV2011-0FA20 8US1250-5AS10 8US1251-5DS11 3RA2911-2AA00

Datos técnicos generales

tamaño constructivo del interruptor automático	S00
Tamaño de la derivación a motor	S00
Tensión de aislamiento	690 V
<ul style="list-style-type: none"> • con grado de contaminación 3 con AC valor asignado 	
Resistencia a tensión de choque valor asignado	6 kV

grado de protección IP	
<ul style="list-style-type: none"> • frontal • del borne de conexión 	<p>IP20</p> <p>IP20</p>
Resistencia a choques	
<ul style="list-style-type: none"> • según IEC 60068-2-27 	6g / 11 ms
Vida útil mecánica (ciclos de maniobra)	
<ul style="list-style-type: none"> • del contactor típico 	30 000 000
Tipo de coordinación	2
Modo de protección Ex según Directiva ATEX 2014/34/UE	Ex II (2) GD
Certificado de aptitud según Directiva ATEX 2014/34/UE	DMT 02 ATEX F 001

Condiciones ambiente	
<ul style="list-style-type: none"> • temperatura ambiente durante el funcionamiento • temperatura ambiente durante el almacenamiento • temperatura ambiente durante el transporte 	<p>-20 ... +60 °C</p> <p>-50 ... +80 °C</p> <p>-50 ... +80 °C</p>
Compensación de temperatura	-20 ... +60 °C
humedad relativa del aire durante el funcionamiento	10 ... 95 %

Circuito de corriente principal	
Número de polos para circuito principal	3
tipo de contacto	electromecánico
Valor de respuesta ajustable para corriente del disparador de sobrecarga dependiente de la corriente	0,35 ... 0,5 A
<ul style="list-style-type: none"> • Tensión de empleo valor asignado • Tensión de empleo con AC-3 valor asignado máx. 	<p>690 V</p> <p>690 V</p>
Frecuencia de empleo valor asignado	50 ... 60 Hz
Intensidad de empleo	
<ul style="list-style-type: none"> • con AC-3 <ul style="list-style-type: none"> — con 400 V valor asignado 	0,44 A
Potencia de empleo	
<ul style="list-style-type: none"> • con AC-3 <ul style="list-style-type: none"> — con 400 V valor asignado 	120 W

Circuito de control/ Control por entrada	
Tipo de corriente de la alimentación de tensión de mando	DC
Tensión de alimentación del circuito de mando con DC	
<ul style="list-style-type: none"> • valor asignado 	24 V
Potencia de retención de la bobina con DC	4 W

Circuito de corriente secundario	
Ampliación del producto interruptor auxiliar	Sí
Protección/ Vigilancia	
Clase de disparo	CLASS 10
Tipo de disparador por sobrecarga	Térmico (bimetal)
Valores nominales UL/CSA	
Corriente a plena carga (FLA) para motor trifásico	
<ul style="list-style-type: none"> con 480 V valor asignado 	0,5 A
Protección contra cortocircuitos	
función del producto protección de cortocircuito	Sí
Tipo de disparador por cortocircuito	magnético
corriente de cortocircuito condicional (I _q)	
<ul style="list-style-type: none"> con 400 V según IEC 60947-4-1 valor asignado 	150 000 A
Instalación/ fijación/ dimensiones	
posición de montaje	vertical
<ul style="list-style-type: none"> tipo de fijación 	para abrochar a sistema de barras colectoras 60 mm
altura	212 mm
anchura	90 mm
profundidad	155 mm
Distancia que debe respetarse	
<ul style="list-style-type: none"> a piezas puestas a tierra <ul style="list-style-type: none"> hacia adelante hacia atrás hacia arriba hacia un lado hacia abajo a piezas bajo tensión <ul style="list-style-type: none"> hacia adelante hacia atrás hacia arriba hacia abajo hacia un lado 	32 mm 0 mm 50 mm 10 mm 10 mm 32 mm 0 mm 50 mm 10 mm 10 mm
Conexiones/ Bornes	
<ul style="list-style-type: none"> Tipo de conexión eléctrica para circuito principal 	conexión por resorte
Seguridad	
Valor B10	
<ul style="list-style-type: none"> con alta tasa de demanda según SN 31920 	1 000 000
Cuota de defectos peligrosos	

Certificados/ Homologaciones

General Product Approval	For use in hazardous locations	Declaration of Conformity
--------------------------	--------------------------------	---------------------------



CSA



UL



ATEX



EG-Konf.

[Miscellaneous](#)

Test Certificates	Marine / Shipping
-------------------	-------------------

[Special Test Certificate](#)



ABS



LRS



PRS



RINA



RMRS

Marine / Shipping	other
-------------------	-------



DNVGL.COM/AF

[Confirmation](#)

Más información

Information- and Downloadcenter (Catálogos, Folletos,...)

<https://www.siemens.com/ic10>

Industry Mall (sistema de pedido online)

<https://mall.industry.siemens.com/mall/es/es/Catalog/product?mlfb=3RA2210-0FS15-2BB4>

Generador CAx online

<http://support.automation.siemens.com/WW/CAxorder/default.aspx?lang=en&mlfb=3RA2210-0FS15-2BB4>

Service&Support (Manuales, certificados, características, FAQ,...)

<https://support.industry.siemens.com/cs/ww/es/ps/3RA2210-0FS15-2BB4>

Base de datos de imágenes (fotos de producto, dibujos acotados 2D, modelos 3D, esquemas de conexiones, macros

EPLAN, ...)

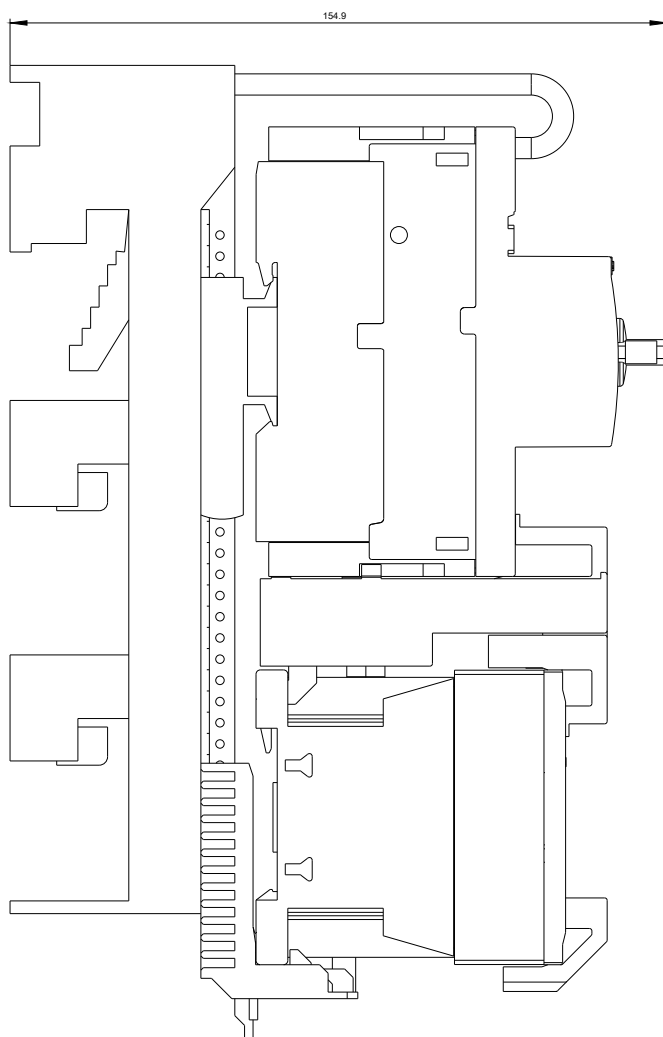
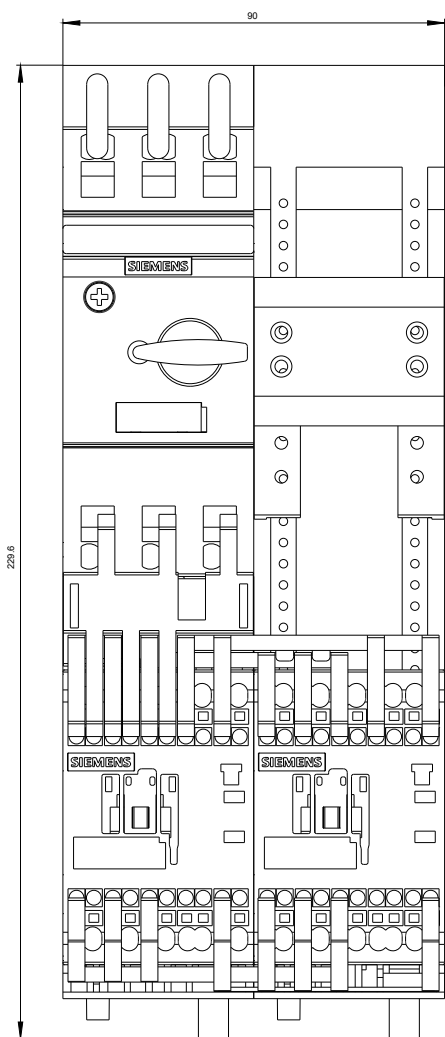
http://www.automation.siemens.com/bilddb/cax_de.aspx?mlfb=3RA2210-0FS15-2BB4&lang=en

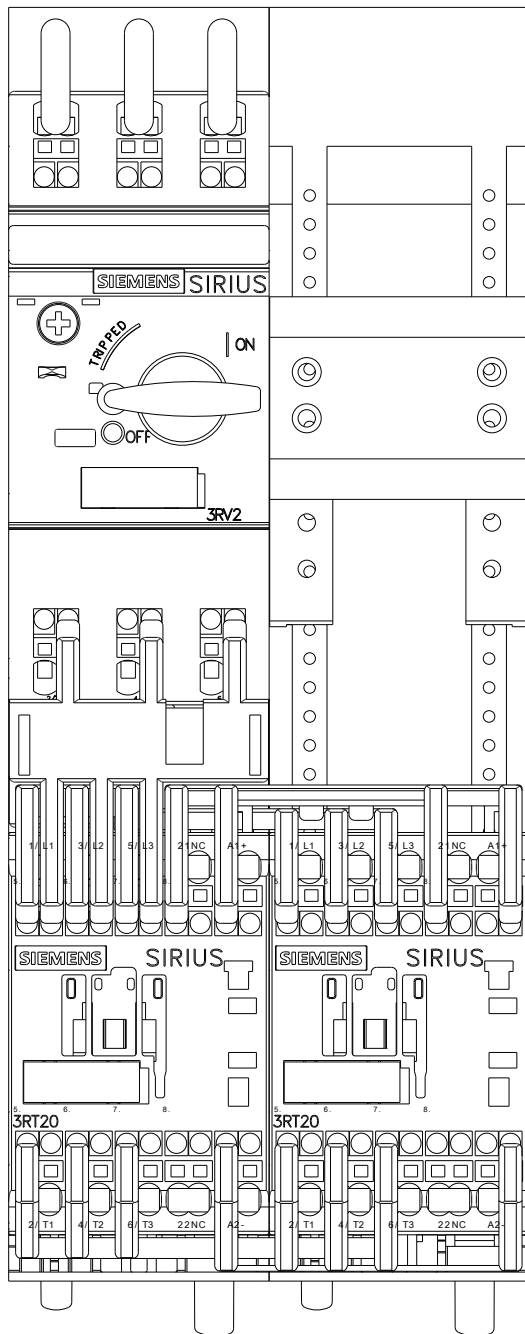
Curva característica: Comportamiento en disparo, I²t, Corriente de corte limitada

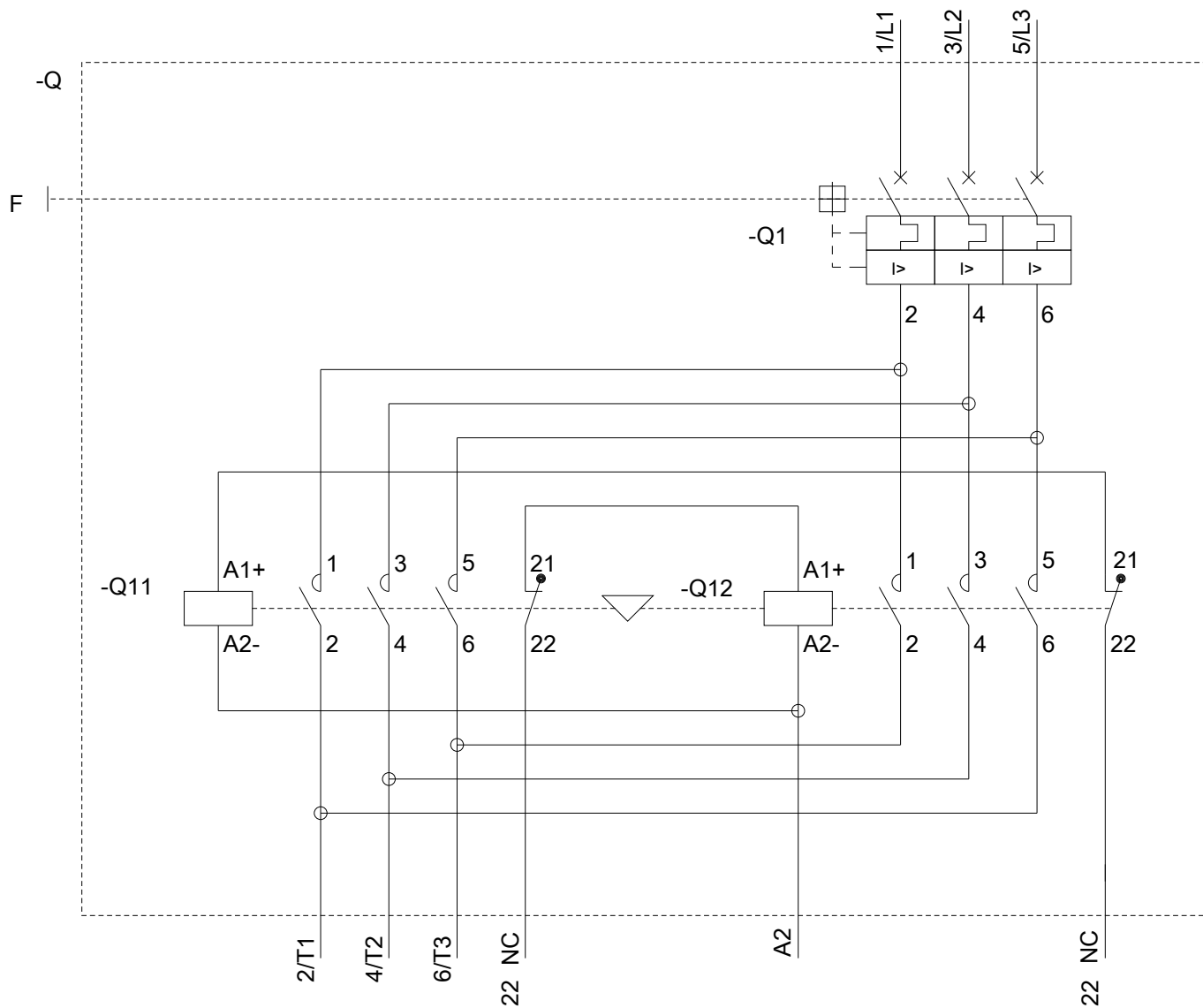
<https://support.industry.siemens.com/cs/ww/en/ps/3RA2210-0FS15-2BB4/char>

Otras características (p. ej. vida útil eléctrica, frecuencia de maniobras)

<http://www.automation.siemens.com/bilddb/index.aspx?view=Search&mlfb=3RA2210-0FS15-2BB4&objecttype=14&gridview=view1>







Última modificación:

13/08/2020