

derivación a motor sin fusibles, modo inversor de sentido AC 400 V, Tamaño S00 3,50...5,00 A AC 230 V borne de resorte para sistemas de embarrado de 60 mm Tipo de coordinación 1, Iq = 150 kA 1 NC (contactor)



nombre comercial del producto	SIRIUS
designación del producto	Arrancador inversor
tipo de producto	para sistema de barras de 60 mm
denominación del tipo de producto	3RA22
Referencia del fabricante	
<ul style="list-style-type: none"> • del contactor incluido en el suministro • del interruptor incluido en el suministro • del kit de montaje RS incluido en el suministro • del adaptador de la barra colectora incluido en el suministro • del bloque de conexión incluido en el suministro 	3RT2015-2AP02 3RV2011-1FA20 8US1250-5AT10 8US1251-5DT11 3RA2911-2AA00

Datos técnicos generales

tamaño constructivo del interruptor automático	S00
Tamaño de la derivación a motor	S00
Tensión de aislamiento	690 V
<ul style="list-style-type: none"> • con grado de contaminación 3 con AC valor asignado 	
Resistencia a tensión de choque valor asignado	6 kV

grado de protección IP	
<ul style="list-style-type: none"> • frontal • del borne de conexión 	<p>IP20</p> <p>IP20</p>
Resistencia a choques	
<ul style="list-style-type: none"> • según IEC 60068-2-27 	6g / 11 ms
Vida útil mecánica (ciclos de maniobra)	
<ul style="list-style-type: none"> • del contactor típico 	30 000 000
Tipo de coordinación	1
Modo de protección Ex según Directiva ATEX 2014/34/UE	Ex II (2) GD
Certificado de aptitud según Directiva ATEX 2014/34/UE	DMT 02 ATEX F 001

Condiciones ambiente	
<ul style="list-style-type: none"> • temperatura ambiente durante el funcionamiento • temperatura ambiente durante el almacenamiento • temperatura ambiente durante el transporte 	<p>-20 ... +60 °C</p> <p>-50 ... +80 °C</p> <p>-50 ... +80 °C</p>
Compensación de temperatura	-20 ... +60 °C
humedad relativa del aire durante el funcionamiento	10 ... 95 %

Circuito de corriente principal	
Número de polos para circuito principal	3
tipo de contacto	electromecánico
Valor de respuesta ajustable para corriente del disparador de sobrecarga dependiente de la corriente	3,5 ... 5 A
<ul style="list-style-type: none"> • Tensión de empleo valor asignado • Tensión de empleo con AC-3 valor asignado máx. 	<p>690 V</p> <p>690 V</p>
Frecuencia de empleo valor asignado	50 ... 60 Hz
Intensidad de empleo	
<ul style="list-style-type: none"> • con AC-3 <ul style="list-style-type: none"> — con 400 V valor asignado 	3,6 A
Potencia de empleo	
<ul style="list-style-type: none"> • con AC-3 <ul style="list-style-type: none"> — con 400 V valor asignado 	1 500 W

Circuito de control/ Control por entrada	
Tipo de corriente de la alimentación de tensión de mando	AC
Tensión de alimentación del circuito de mando con AC	
<ul style="list-style-type: none"> • con 50 Hz valor asignado • con 60 Hz valor asignado 	<p>230 V</p> <p>230 V</p>

Potencia de retención aparente de la bobina con AC	4,2 V·A
Circuito de corriente secundario	
Ampliación del producto interruptor auxiliar	Sí
Protección/ Vigilancia	
Clase de disparo	CLASS 10
Tipo de disparador por sobrecarga	Térmico (bimetal)
Valores nominales UL/CSA	
Corriente a plena carga (FLA) para motor trifásico	
• con 480 V valor asignado	4,8 A
potencia mecánica entregada [hp]	
• para motor trifásico	
— con 200/208 V valor asignado	1 hp
— con 220/230 V valor asignado	1 hp
— con 460/480 V valor asignado	3 hp
— con 575/600 V valor asignado	3 hp
Protección contra cortocircuitos	
función del producto protección de cortocircuito	Sí
Tipo de disparador por cortocircuito	magnético
corriente de cortocircuito condicional (I_q)	
• con 400 V según IEC 60947-4-1 valor asignado	150 000 A
Instalación/ fijación/ dimensiones	
posición de montaje	vertical
• tipo de fijación	para abrochar a sistema de barras colectoras 60 mm
altura	260 mm
anchura	90 mm
profundidad	155 mm
Distancia que debe respetarse	
• a piezas puestas a tierra	
— hacia adelante	32 mm
— hacia atrás	0 mm
— hacia arriba	50 mm
— hacia un lado	10 mm
— hacia abajo	10 mm
• a piezas bajo tensión	
— hacia adelante	32 mm
— hacia atrás	0 mm
— hacia arriba	50 mm
— hacia abajo	10 mm
— hacia un lado	10 mm
Conexiones/ Bornes	

- Tipo de conexión eléctrica para circuito principal

conexión por resorte

Seguridad

Valor B10	
<ul style="list-style-type: none"> • con alta tasa de demanda según SN 31920 	1 000 000
Cuota de defectos peligrosos	
<ul style="list-style-type: none"> • con alta tasa de demanda según SN 31920 	73 %

Certificados/ Homologaciones

General Product Approval	For use in hazardous locations	Declaration of Conformity
---------------------------------	---------------------------------------	----------------------------------



CSA



UL



ATEX



EG-Konf.

[Miscellaneous](#)

Test Certificates

[Type Test Certificates/Test Report](#)

[Special Test Certificate](#)

Marine / Shipping



ABS



BUREAU VERITAS



LRS



PRS

Marine / Shipping



RINA



RMRS



DNV-GL

other

[Confirmation](#)

Railway

[Vibration and Shock](#)

Más información

Information- and Downloadcenter (Catálogos, Folletos,...)

<https://www.siemens.com/ic10>

Industry Mall (sistema de pedido online)

<https://mall.industry.siemens.com/mall/es/es/Catalog/product?mlfb=3RA2210-1FH15-2AP0>

Generador CAx online

<http://support.automation.siemens.com/WW/CAxorder/default.aspx?lang=en&mlfb=3RA2210-1FH15-2AP0>

Service&Support (Manuales, certificados, características, FAQ,...)

<https://support.industry.siemens.com/cs/ww/es/ps/3RA2210-1FH15-2AP0>

Base de datos de imágenes (fotos de producto, dibujos acotados 2D, modelos 3D, esquemas de conexiones, macros EPLAN, ...)

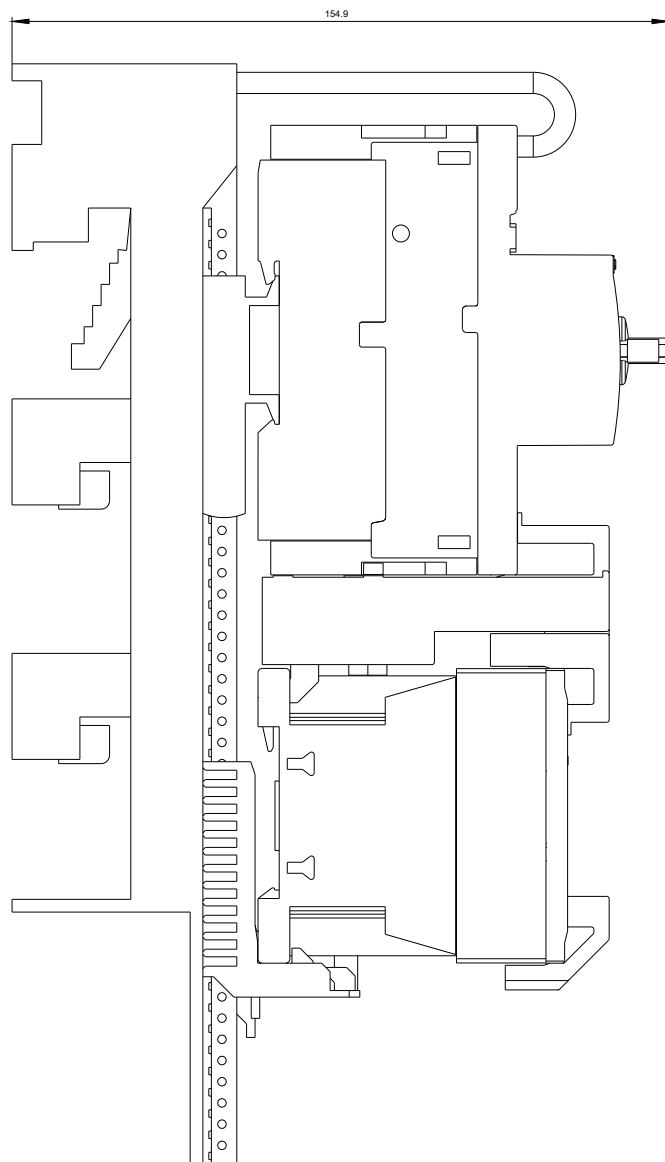
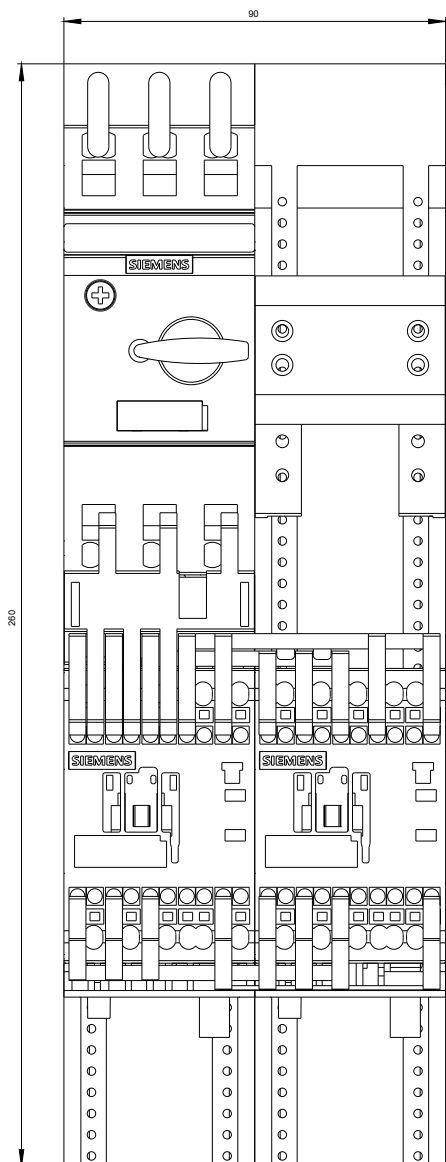
http://www.automation.siemens.com/bilddb/cax_de.aspx?mlfb=3RA2210-1FH15-2AP0&lang=en

Curva característica: Comportamiento en disparo, I²t, Corriente de corte limitada

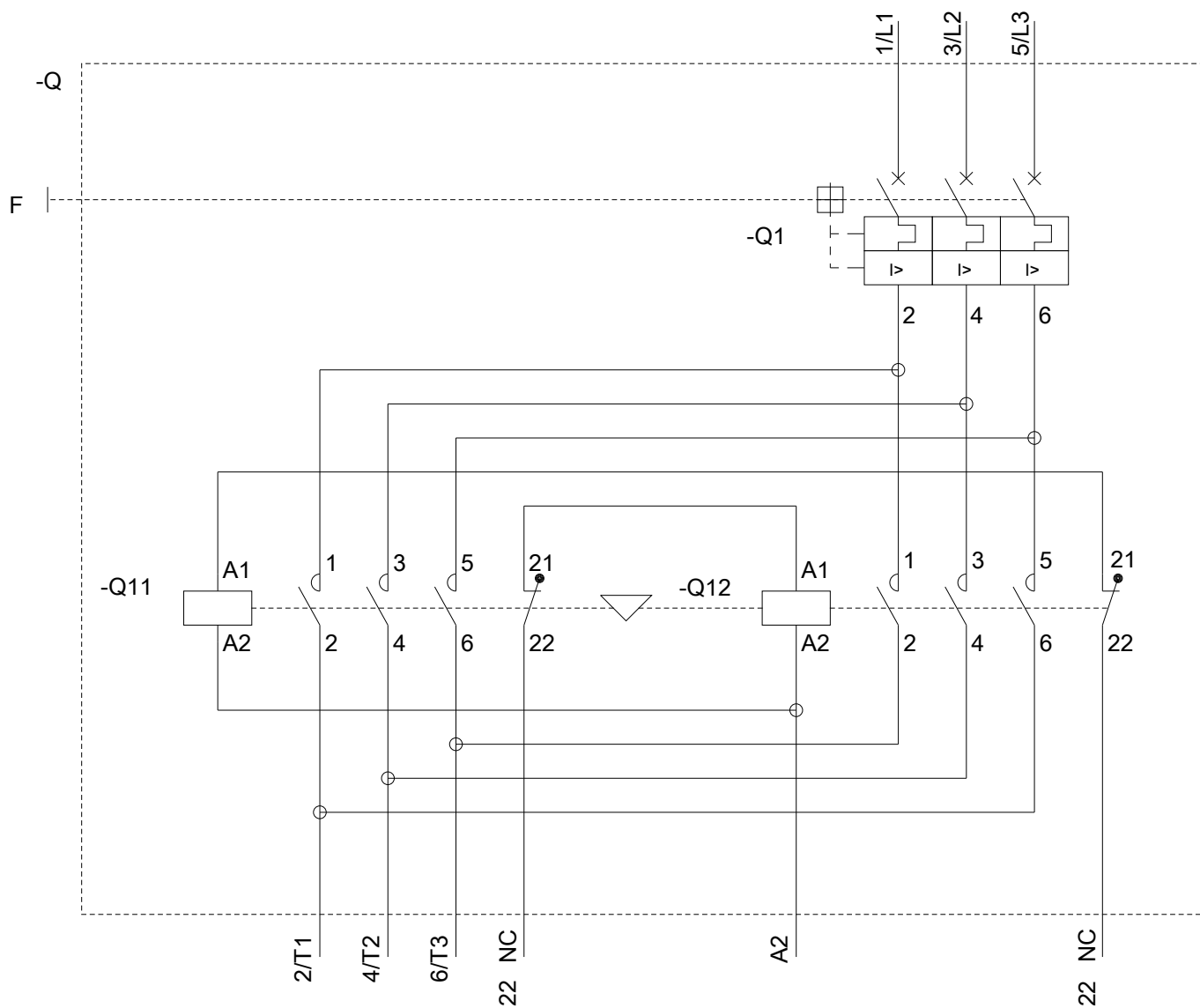
<https://support.industry.siemens.com/cs/ww/en/ps/3RA2210-1FH15-2AP0/char>

Otras características (p. ej. vida útil eléctrica, frecuencia de maniobras)

<http://www.automation.siemens.com/bilddb/index.aspx?view=Search&mlfb=3RA2210-1FH15-2AP0&objecttype=14&gridview=view1>







Última modificación:

13/08/2020