

derivación a motor sin fusibles, modo inversor de sentido AC 400 V, Tamaño S0 18...25 A AC 230 V borne de tornillo para sistemas de embarrado de 60 mm (cumple también tipo de coordinación 1) Tipo de coordinación 2, I<sub>q</sub> = 150 kA 1 NA+1 NC (contactor)



<b>nombre comercial del producto</b>	SIRIUS
<b>designación del producto</b>	Arrancador inversor
<b>tipo de producto</b>	para sistema de barras de 60 mm
<b>denominación del tipo de producto</b>	3RA22
<b>Referencia del fabricante</b>	
<ul style="list-style-type: none"> <li>• del contactor incluido en el suministro</li> <li>• del interruptor incluido en el suministro</li> <li>• del kit de montaje RS incluido en el suministro</li> <li>• del adaptador de la barra colectora incluido en el suministro</li> <li>• del bloque de conexión incluido en el suministro</li> </ul>	<a href="#">3RT2027-1AP00</a> <a href="#">3RV2021-4DA10</a> <a href="#">8US1250-5AT10</a> <a href="#">8US1251-5NT10</a> <a href="#">3RA2921-1AA00</a>

Datos técnicos generales	
<b>tamaño constructivo del interruptor automático</b>	S0
<b>Tamaño de la derivación a motor</b>	S0
<b>Tensión de aislamiento</b>	690 V
<ul style="list-style-type: none"> <li>• con grado de contaminación 3 con AC valor asignado</li> </ul>	
<b>Resistencia a tensión de choque valor asignado</b>	6 kV

<b>grado de protección IP</b>	
<ul style="list-style-type: none"> <li>• frontal</li> <li>• del borne de conexión</li> </ul>	<p>IP20</p> <p>IP20</p>
<b>Resistencia a choques</b>	
<ul style="list-style-type: none"> <li>• según IEC 60068-2-27</li> </ul>	6g / 11 ms
<b>Vida útil mecánica (ciclos de maniobra)</b>	
<ul style="list-style-type: none"> <li>• del contactor típico</li> </ul>	10 000 000
<b>Tipo de coordinación</b>	2
<b>Modo de protección Ex según Directiva ATEX 2014/34/UE</b>	Ex II (2) GD
Certificado de aptitud según Directiva ATEX 2014/34/UE	DMT 02 ATEX F 001

<b>Condiciones ambiente</b>	
<ul style="list-style-type: none"> <li>• temperatura ambiente durante el funcionamiento</li> <li>• temperatura ambiente durante el almacenamiento</li> <li>• temperatura ambiente durante el transporte</li> </ul>	<p>-20 ... +60 °C</p> <p>-50 ... +80 °C</p> <p>-50 ... +80 °C</p>
<b>Compensación de temperatura</b>	-20 ... +60 °C
humedad relativa del aire durante el funcionamiento	10 ... 95 %

<b>Circuito de corriente principal</b>	
<b>Número de polos para circuito principal</b>	3
<b>tipo de contacto</b>	electromecánico
<b>Valor de respuesta ajustable para corriente del disparador de sobrecarga dependiente de la corriente</b>	18 ... 25 A
<ul style="list-style-type: none"> <li>• Tensión de empleo valor asignado</li> <li>• Tensión de empleo con AC-3 valor asignado máx.</li> </ul>	<p>690 V</p> <p>690 V</p>
<b>Frecuencia de empleo valor asignado</b>	50 ... 60 Hz
<b>Intensidad de empleo</b>	
<ul style="list-style-type: none"> <li>• con AC-3 <ul style="list-style-type: none"> <li>— con 400 V valor asignado</li> </ul> </li> </ul>	22 A
<b>Potencia de empleo</b>	
<ul style="list-style-type: none"> <li>• con AC-3 <ul style="list-style-type: none"> <li>— con 400 V valor asignado</li> </ul> </li> </ul>	11 000 W

<b>Circuito de control/ Control por entrada</b>	
<b>Tipo de corriente de la alimentación de tensión de mando</b>	AC
<b>Tensión de alimentación del circuito de mando con AC</b>	
<ul style="list-style-type: none"> <li>• con 50 Hz valor asignado</li> </ul>	230 V
<b>Potencia de retención aparente de la bobina con AC</b>	9,8 V·A

Circuito de corriente secundario	
Ampliación del producto interruptor auxiliar	Sí
Protección/ Vigilancia	
Clase de disparo	CLASS 10
Tipo de disparador por sobrecarga	Térmico (bimetal)
Protección contra cortocircuitos	
función del producto protección de cortocircuito	Sí
Tipo de disparador por cortocircuito	magnético
corriente de cortocircuito condicional (I <sub>q</sub> )	
<ul style="list-style-type: none"> <li>con 400 V según IEC 60947-4-1 valor asignado</li> </ul>	150 000 A
Instalación/ fijación/ dimensiones	
posición de montaje	vertical
<ul style="list-style-type: none"> <li>tipo de fijación</li> </ul>	para abrochar a sistema de barras colectoras 60 mm
altura	260 mm
anchura	90 mm
profundidad	155 mm
Distancia que debe respetarse	
<ul style="list-style-type: none"> <li>a piezas puestas a tierra <ul style="list-style-type: none"> <li>— hacia adelante</li> <li>— hacia atrás</li> <li>— hacia arriba</li> <li>— hacia un lado</li> <li>— hacia abajo</li> </ul> </li> <li>a piezas bajo tensión <ul style="list-style-type: none"> <li>— hacia adelante</li> <li>— hacia atrás</li> <li>— hacia arriba</li> <li>— hacia abajo</li> <li>— hacia un lado</li> </ul> </li> </ul>	32 mm 0 mm 50 mm 10 mm 10 mm  32 mm 0 mm 50 mm 10 mm 10 mm
Conexiones/ Bornes	
<ul style="list-style-type: none"> <li>Tipo de conexión eléctrica para circuito principal</li> </ul>	conexión por tornillo
Seguridad	
Valor B10	
<ul style="list-style-type: none"> <li>con alta tasa de demanda según SN 31920</li> </ul>	1 000 000
Cuota de defectos peligrosos	
<ul style="list-style-type: none"> <li>con alta tasa de demanda según SN 31920</li> </ul>	73 %
Certificados/ Homologaciones	

General Product Approval	For use in hazardous locations	Declaration of Conformity
--------------------------	--------------------------------	---------------------------



[Miscellaneous](#)

Test Certificates	Marine / Shipping
-------------------	-------------------

[Type Test Certificates/Test Report](#)

[Special Test Certificate](#)



Marine / Shipping	other	Railway
-------------------	-------	---------



[Confirmation](#)

[Vibration and Shock](#)

## Más información

**Information- and Downloadcenter (Catálogos, Folletos,...)**

<https://www.siemens.com/ic10>

**Industry Mall (sistema de pedido online)**

<https://mall.industry.siemens.com/mall/es/es/Catalog/product?mlfb=3RA2220-4DD27-0AP0>

**Generador CAx online**

<http://support.automation.siemens.com/WW/CAxorder/default.aspx?lang=en&mlfb=3RA2220-4DD27-0AP0>

**Service&Support (Manuales, certificados, características, FAQ,...)**

<https://support.industry.siemens.com/cs/ww/es/ps/3RA2220-4DD27-0AP0>

**Base de datos de imágenes (fotos de producto, dibujos acotados 2D, modelos 3D, esquemas de conexiones, macros EPLAN, ...)**

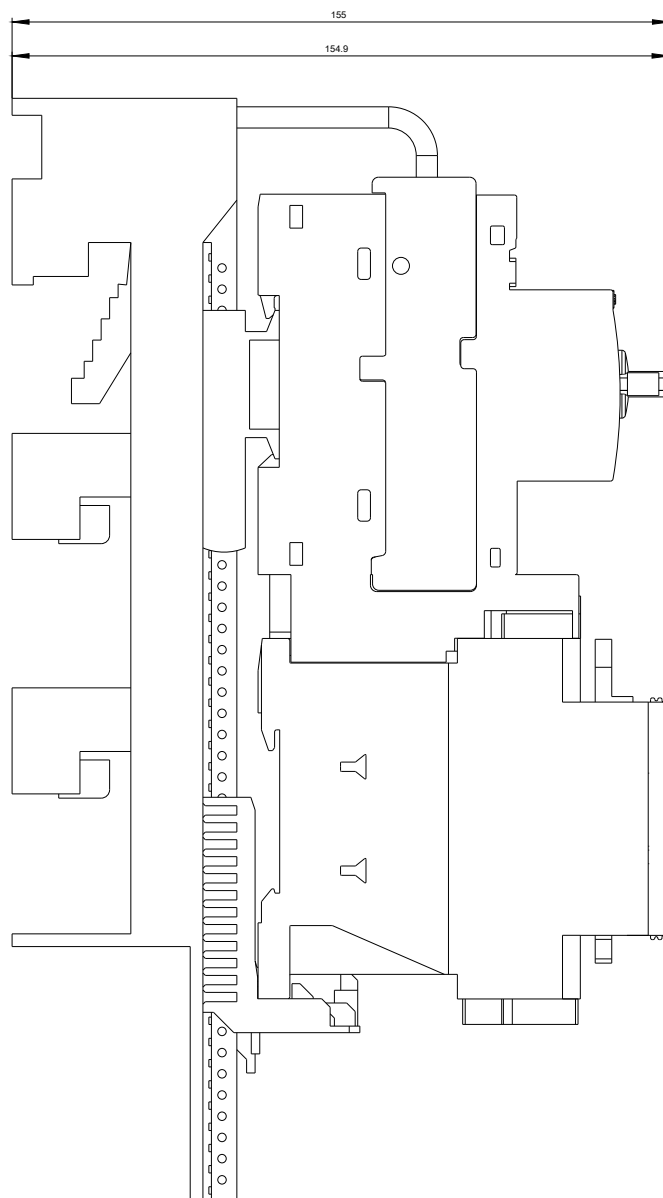
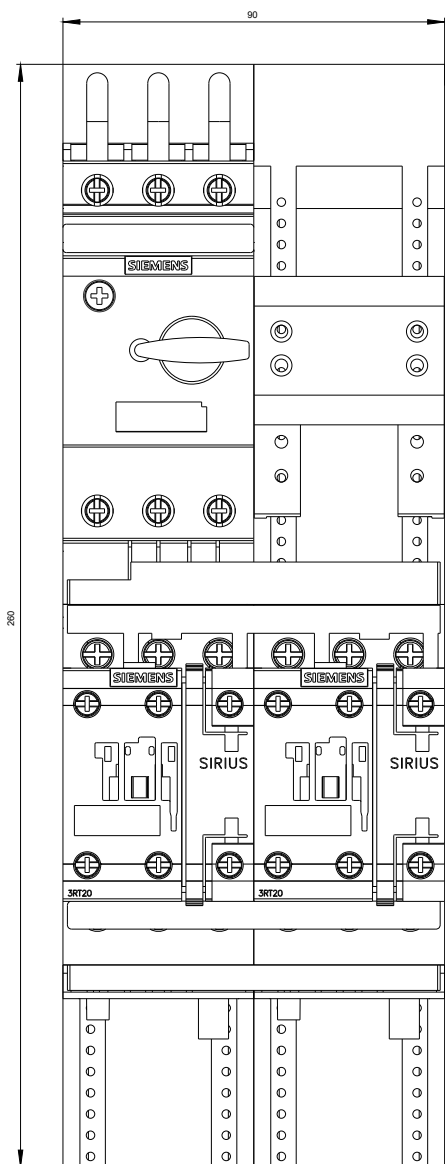
[http://www.automation.siemens.com/bilddb/cax\\_de.aspx?mlfb=3RA2220-4DD27-0AP0&lang=en](http://www.automation.siemens.com/bilddb/cax_de.aspx?mlfb=3RA2220-4DD27-0AP0&lang=en)

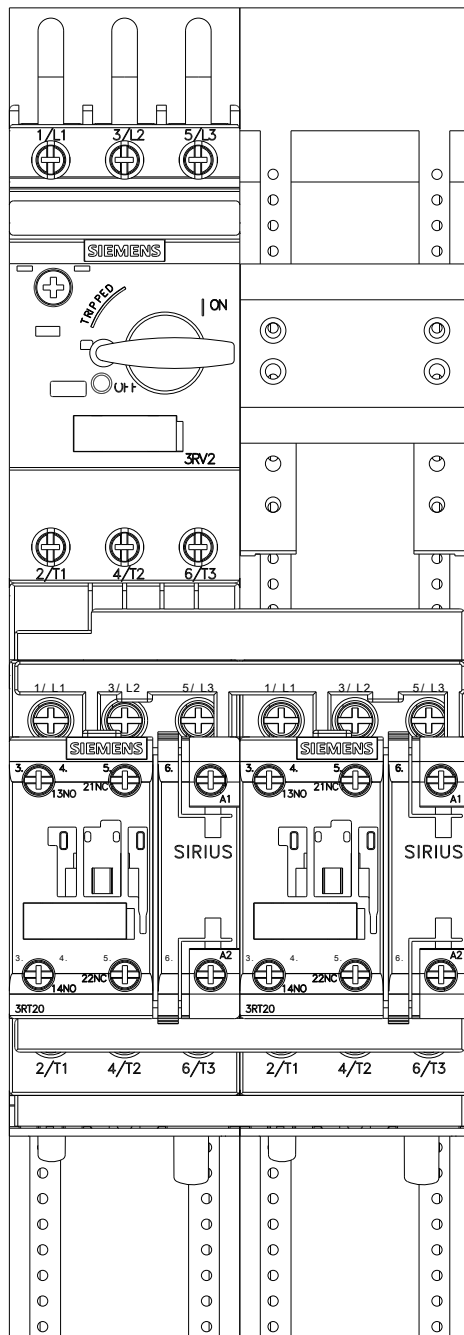
**Curva característica: Comportamiento en disparo, I<sup>2</sup>t, Corriente de corte limitada**

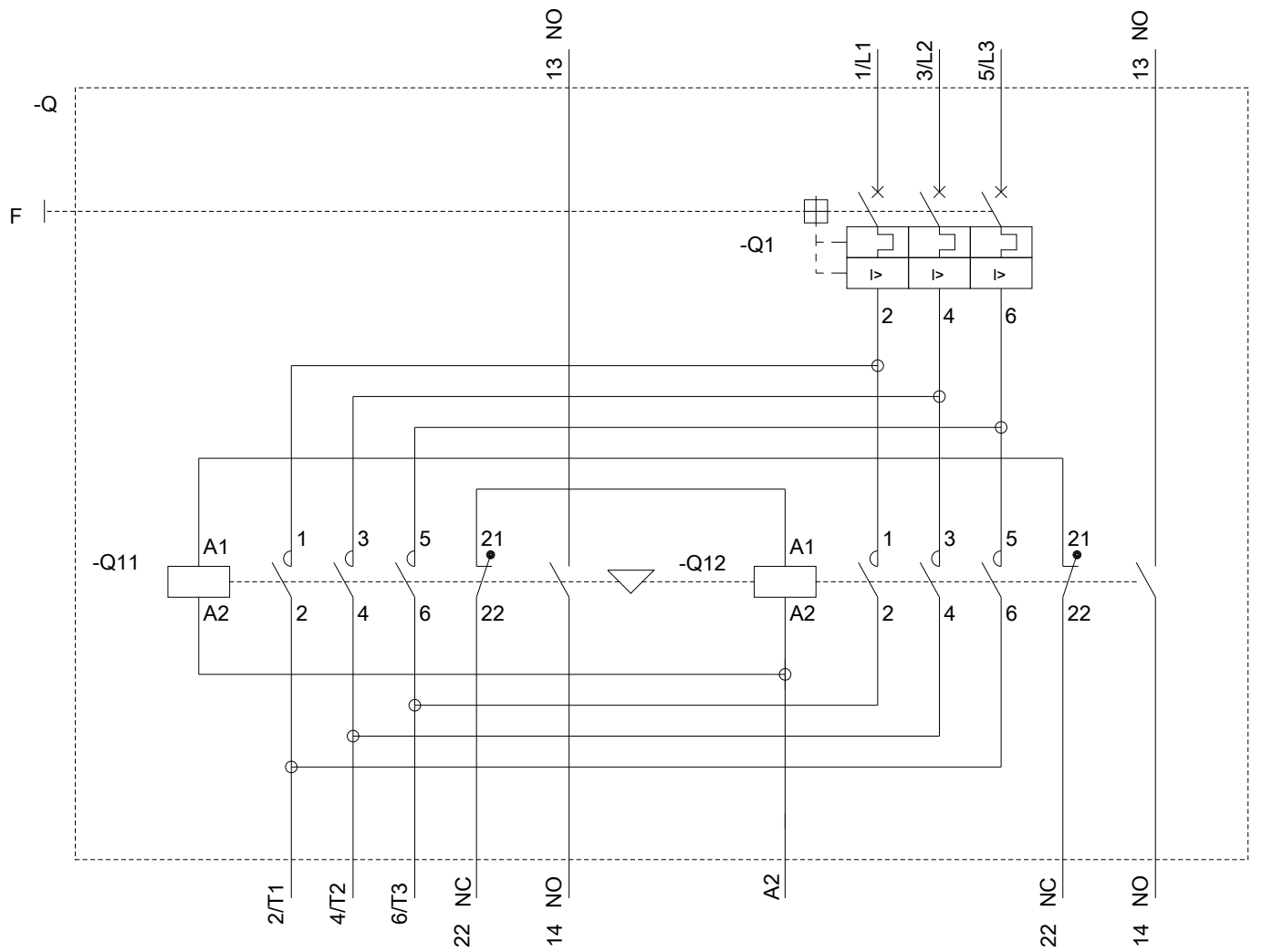
<https://support.industry.siemens.com/cs/ww/en/ps/3RA2220-4DD27-0AP0/char>

**Otras características (p. ej. vida útil eléctrica, frecuencia de maniobras)**

<http://www.automation.siemens.com/bilddb/index.aspx?view=Search&mlfb=3RA2220-4DD27-0AP0&objecttype=14&gridview=view1>







Última modificación:

13/08/2020