

combinación inversora AC-3, 5,5 kW/400 V, 24 V DC 3 polos,  
Tamaño S0 borne de tornillo enclavamiento eléctrico mecánico



nombre comercial del producto	SIRIUS
designación del producto	Combinación para inversión
denominación del tipo de producto	3RA23
Referencia del fabricante	
<ul style="list-style-type: none"> <li>• 1 del contactor incluido en el suministro</li> <li>• 2 del contactor incluido en el suministro</li> <li>• del kit de montaje RH incluido en el suministro</li> </ul>	<a href="#">3RT2024-1BB40</a> <a href="#">3RT2024-1BB40</a> <a href="#">3RA2923-2AA1</a>

### Datos técnicos generales

Tamaño del contactor	S0
Ampliación del producto	
<ul style="list-style-type: none"> <li>• interruptor auxiliar</li> </ul>	Sí
Tensión de aislamiento	
<ul style="list-style-type: none"> <li>• con grado de contaminación 3 con AC valor asignado</li> </ul>	690 V
Resistencia a tensión de choque valor asignado	6 kV
grado de protección IP	
<ul style="list-style-type: none"> <li>• frontal</li> </ul>	IP20
Resistencia a choques con choque rectangular	
<ul style="list-style-type: none"> <li>• con AC</li> </ul>	7,5g / 5 ms, 4,7g / 10 ms

<ul style="list-style-type: none"> <li>• con DC</li> </ul>	10g / 5 ms, 7,5g / 10 ms
<b>Resistencia a choques con choque sinusoidal</b>	
<ul style="list-style-type: none"> <li>• con AC</li> </ul>	11,8g / 5 ms, 7,4g / 10 ms
<ul style="list-style-type: none"> <li>• con DC</li> </ul>	15g / 5 ms, 10g / 10 ms
<b>Vida útil mecánica (ciclos de maniobra)</b>	
<ul style="list-style-type: none"> <li>• del contactor típico</li> </ul>	10 000 000
<ul style="list-style-type: none"> <li>• del contactor con bloque de contactos auxiliares montado típico</li> </ul>	10 000 000
<b>designaciones de referencia según IEC 81346-2:2009</b>	Q

#### Condiciones ambiente

<ul style="list-style-type: none"> <li>• altitud de instalación con altura sobre el nivel del mar máx.</li> </ul>	2 000 m
<ul style="list-style-type: none"> <li>• temperatura ambiente durante el funcionamiento</li> </ul>	-25 ... +60 °C
<ul style="list-style-type: none"> <li>• temperatura ambiente durante el almacenamiento</li> </ul>	-55 ... +80 °C

#### Circuito de corriente principal

<b>Número de polos para circuito principal</b>	3
<b>Número de contactos NA para contactos principales</b>	3
<b>Número de contactos NC para contactos principales</b>	0
<ul style="list-style-type: none"> <li>• Tensión de empleo con AC-3 valor asignado máx.</li> </ul>	690 V
<b>Intensidad de empleo</b>	
<ul style="list-style-type: none"> <li>• con AC-3 <ul style="list-style-type: none"> <li>— con 400 V valor asignado</li> </ul> </li> </ul>	12 A
<b>Intensidad de empleo</b>	
<ul style="list-style-type: none"> <li>• con 1 vía de circulación de corriente con DC-1 <ul style="list-style-type: none"> <li>— con 24 V valor asignado</li> <li>— con 110 V valor asignado</li> </ul> </li> <li>• con 2 vías de corriente en serie con DC-1 <ul style="list-style-type: none"> <li>— con 24 V valor asignado</li> <li>— con 110 V valor asignado</li> </ul> </li> <li>• con 3 vías de corriente en serie con DC-1 <ul style="list-style-type: none"> <li>— con 24 V valor asignado</li> <li>— con 110 V valor asignado</li> </ul> </li> </ul>	35 A 4,5 A 35 A 35 A 35 A 35 A
<b>Intensidad de empleo</b>	
<ul style="list-style-type: none"> <li>• con 1 vía de circulación de corriente con DC-3 con DC-5 <ul style="list-style-type: none"> <li>— con 24 V valor asignado</li> <li>— con 110 V valor asignado</li> </ul> </li> </ul>	20 A 2,5 A

<ul style="list-style-type: none"> <li>• con 2 vías de corriente en serie con DC-3 con DC-5               <ul style="list-style-type: none"> <li>— con 24 V valor asignado</li> <li>— con 110 V valor asignado</li> </ul> </li> <li>• con 3 vías de corriente en serie con DC-3 con DC-5               <ul style="list-style-type: none"> <li>— con 24 V valor asignado</li> <li>— con 110 V valor asignado</li> </ul> </li> </ul>	35 A 15 A 35 A 35 A
<b>Potencia de empleo</b>	
<ul style="list-style-type: none"> <li>• con AC-3               <ul style="list-style-type: none"> <li>— con 400 V valor asignado</li> <li>— con 500 V valor asignado</li> <li>— con 690 V valor asignado</li> </ul> </li> <li>• con AC-4 con 400 V valor asignado</li> </ul>	5,5 kW 7,5 kW 7,5 kW 5,5 kW
<b>Frecuencia de maniobra en vacío</b>	1 500 1/h
Frecuencia de maniobra con AC-3 máx.	1 000 1/h

#### Circuito de control/ Control por entrada

<b>Tipo de corriente de la alimentación de tensión de mando</b>	DC
<b>Tensión de alimentación del circuito de mando 1</b> <ul style="list-style-type: none"> <li>• con DC valor asignado</li> </ul>	24 V
<b>Potencia inicial de la bobina con DC</b>	5,9 W
<b>Potencia de retención de la bobina con DC</b>	5,9 W

#### Circuito de corriente secundario

<ul style="list-style-type: none"> <li>• Número de contactos NA para contactos auxiliares por dirección de giro</li> <li>• Número de contactos NA para contactos auxiliares conmutación instantánea</li> </ul>	1 2
<b>Intensidad de empleo de los contactos auxiliares con AC-12 máx.</b>	10 A
<b>Intensidad de empleo de los contactos auxiliares con AC-15</b> <ul style="list-style-type: none"> <li>• con 230 V</li> <li>• con 400 V</li> </ul>	6 A 3 A
<b>Intensidad de empleo de los contactos auxiliares con DC-13</b> <ul style="list-style-type: none"> <li>• con 24 V</li> <li>• con 60 V</li> <li>• con 110 V</li> <li>• con 220 V</li> </ul>	10 A 2 A 1 A 0,3 A
<b>Confiabilidad de contacto de los contactos auxiliares</b>	< 1 error por 100 millones de ciclos eléctricos

#### Valores nominales UL/CSA

<b>Corriente a plena carga (FLA) para motor trifásico</b>	
<ul style="list-style-type: none"> <li>• con 480 V valor asignado</li> <li>• con 600 V valor asignado</li> </ul>	<p>11 A</p> <p>11 A</p>
<b>potencia mecánica entregada [hp]</b>	
<ul style="list-style-type: none"> <li>• por motor monofásico <ul style="list-style-type: none"> <li>— con 110/120 V valor asignado</li> <li>— con 230 V valor asignado</li> </ul> </li> <li>• para motor trifásico <ul style="list-style-type: none"> <li>— con 220/230 V valor asignado</li> <li>— con 460/480 V valor asignado</li> <li>— con 575/600 V valor asignado</li> </ul> </li> </ul>	<p>1 hp</p> <p>2 hp</p> <p>3 hp</p> <p>7,5 hp</p> <p>10 hp</p>
<b>Capacidad de carga de los contactos auxiliares según UL</b>	A600 / Q600

### Protección contra cortocircuitos

<b>Tipo de cartucho fusible</b>	
<ul style="list-style-type: none"> <li>• para protección contra cortocircuitos del circuito principal <ul style="list-style-type: none"> <li>— con tipo de coordinación 1 necesario</li> <li>— con tipo de coordinación 2 necesario</li> </ul> </li> <li>• para protección contra cortocircuitos del bloque de contactos auxiliares necesario</li> </ul>	<p>gG NH 3NA, DIAZED 5SB, NEOZED 5SE: 63 A</p> <p>gG NH 3NA, DIAZED 5SB, NEOZED 5SE: 25 A</p> <p>fusible gG: 10 A</p>

### Instalación/ fijación/ dimensiones

<b>posición de montaje</b>	con plano de montaje vertical, girable +/-180°; con plano de montaje vertical, inclinable +/-22,5° hacia delante y atrás
<ul style="list-style-type: none"> <li>• <b>tipo de fijación</b></li> </ul>	fijación por tornillo y abroche a perfil de 35 mm
<b>altura</b>	101 mm
<b>anchura</b>	90 mm
<b>profundidad</b>	107 mm
<b>Distancia que debe respetarse</b>	
<ul style="list-style-type: none"> <li>• para montaje en serie <ul style="list-style-type: none"> <li>— hacia adelante</li> <li>— hacia atrás</li> <li>— hacia arriba</li> <li>— hacia abajo</li> <li>— hacia un lado</li> </ul> </li> <li>• a piezas puestas a tierra <ul style="list-style-type: none"> <li>— hacia adelante</li> <li>— hacia atrás</li> <li>— hacia arriba</li> <li>— hacia un lado</li> <li>— hacia abajo</li> </ul> </li> <li>• a piezas bajo tensión</li> </ul>	<p>6 mm</p> <p>0 mm</p> <p>6 mm</p> <p>6 mm</p> <p>6 mm</p> <p>6 mm</p> <p>6 mm</p> <p>0 mm</p> <p>6 mm</p> <p>6 mm</p> <p>6 mm</p>

— hacia adelante	6 mm
— hacia atrás	0 mm
— hacia arriba	6 mm
— hacia abajo	6 mm
— hacia un lado	6 mm

## Conexiones/ Bornes

• Tipo de conexión eléctrica para circuito principal	conexión por tornillo
• Tipo de conexión eléctrica para circuito auxiliar y circuito de mando	conexión por tornillo
<b>Tipo de secciones de conductor conectables</b>	
• para contactos principales	
— monofilar	2x (1 ... 2,5 mm <sup>2</sup> ), 2x (2,5 ... 10 mm <sup>2</sup> )
— monofilar o multifilar	2x (1 ... 2,5 mm <sup>2</sup> ), 2x (2,5 ... 10 mm <sup>2</sup> )
— alma flexible con preparación de los extremos de cable	2x (1 ... 2,5 mm <sup>2</sup> ), 2x (2,5 ... 6 mm <sup>2</sup> ), 1x 10 mm <sup>2</sup>
• con cables AWG para contactos principales	2x (16 ... 12), 2x (14 ... 8)
<b>Tipo de secciones de conductor conectables</b>	
• para contactos auxiliares	
— monofilar o multifilar	2x (0,5 ... 1,5 mm <sup>2</sup> ), 2x (0,75 ... 2,5 mm <sup>2</sup> )
— alma flexible con preparación de los extremos de cable	2x (0,5 ... 1,5 mm <sup>2</sup> ), 2x (0,75 ... 2,5 mm <sup>2</sup> )
• con cables AWG para contactos auxiliares	2x (20 ... 16), 2x (18 ... 14)

## Seguridad

<b>Valor B10</b>	
• con alta tasa de demanda según SN 31920	1 000 000
<b>Cuota de defectos peligrosos</b>	
• con baja tasa de demanda según SN 31920	40 %
• con alta tasa de demanda según SN 31920	75 %
<b>Tasa de fallos [valor FIT]</b>	
• con baja tasa de demanda según SN 31920	100 FIT
<b>Valor T1 para intervalo entre pruebas o vida útil según IEC 61508</b>	20 y

## Comunicación/ Protocolo

<b>función del producto comunicación por bus</b>	Sí
• protocolo soportado protocolo AS-Interface	No
Función del producto Interfaz circuito de mando con IO-Link	No

## Certificados/ Homologaciones

General Product Approval	Declaration of Conformity	Test Certificates	Marine / Shipping
--------------------------	---------------------------	-------------------	-------------------



[Miscellaneous](#)

[Special Test Certificate](#)



## Marine / Shipping



## other

## Railway

[Confirmation](#)

[Vibration and Shock](#)

## Más información

**Information- and Downloadcenter (Catálogos, Folletos,...)**

<https://www.siemens.com/ic10>

**Industry Mall (sistema de pedido online)**

<https://mall.industry.siemens.com/mall/es/es/Catalog/product?mlfb=3RA2324-8XB30-1BB4>

**Generador CAx online**

<http://support.automation.siemens.com/WW/CAXorder/default.aspx?lang=en&mlfb=3RA2324-8XB30-1BB4>

**Service&Support (Manuales, certificados, características, FAQ,...)**

<https://support.industry.siemens.com/cs/ww/es/ps/3RA2324-8XB30-1BB4>

**Base de datos de imágenes (fotos de producto, dibujos acotados 2D, modelos 3D, esquemas de conexiones, macros EPLAN, ...)**

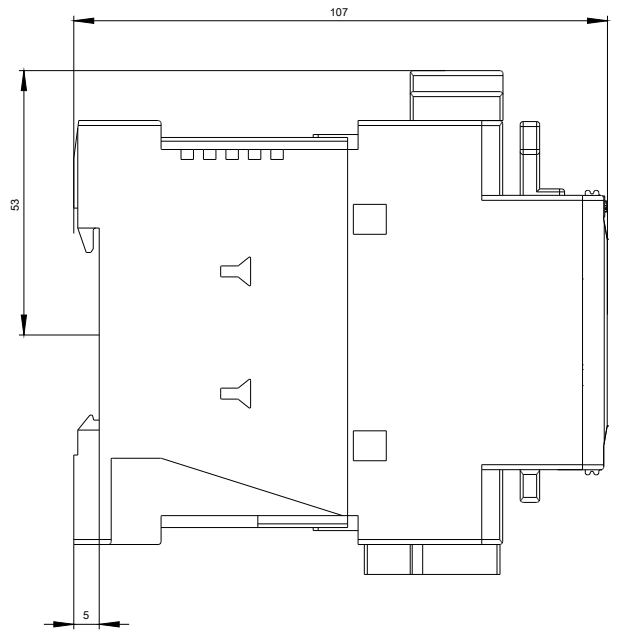
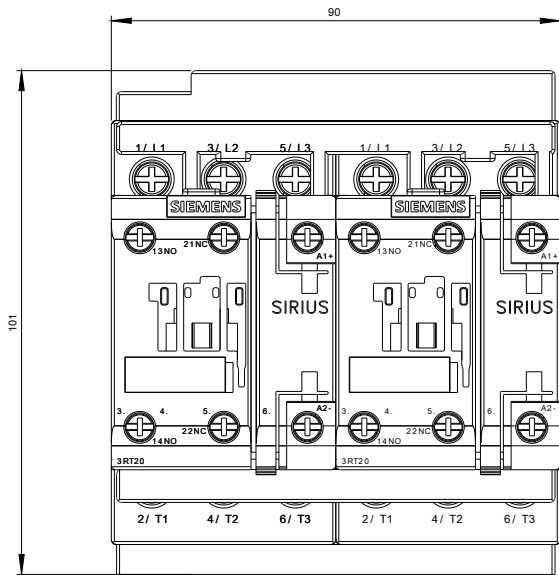
[http://www.automation.siemens.com/bilddb/cax\\_de.aspx?mlfb=3RA2324-8XB30-1BB4&lang=en](http://www.automation.siemens.com/bilddb/cax_de.aspx?mlfb=3RA2324-8XB30-1BB4&lang=en)

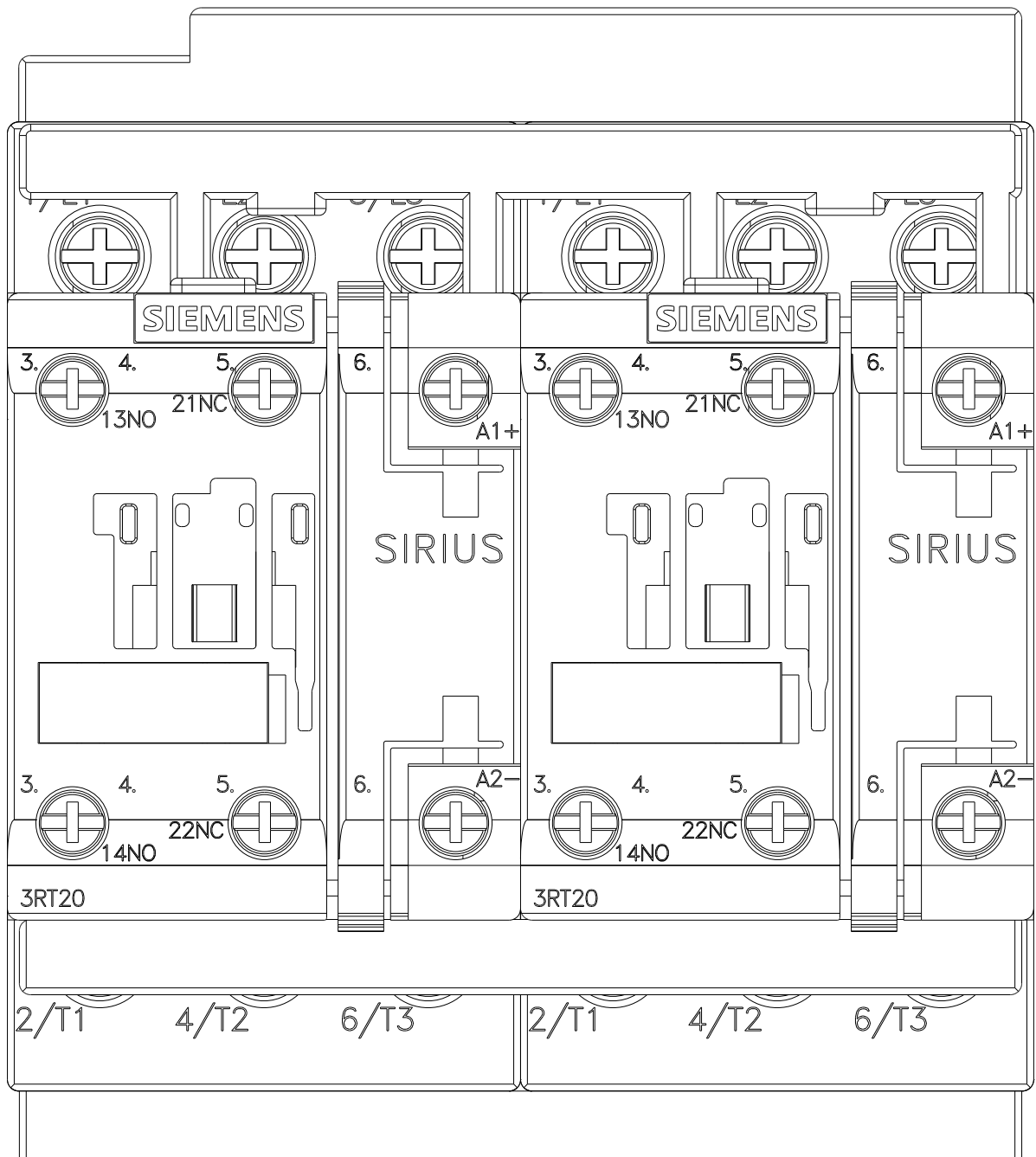
**Curva característica: Comportamiento en disparo, I<sup>2</sup>t, Corriente de corte limitada**

<https://support.industry.siemens.com/cs/ww/en/ps/3RA2324-8XB30-1BB4/char>

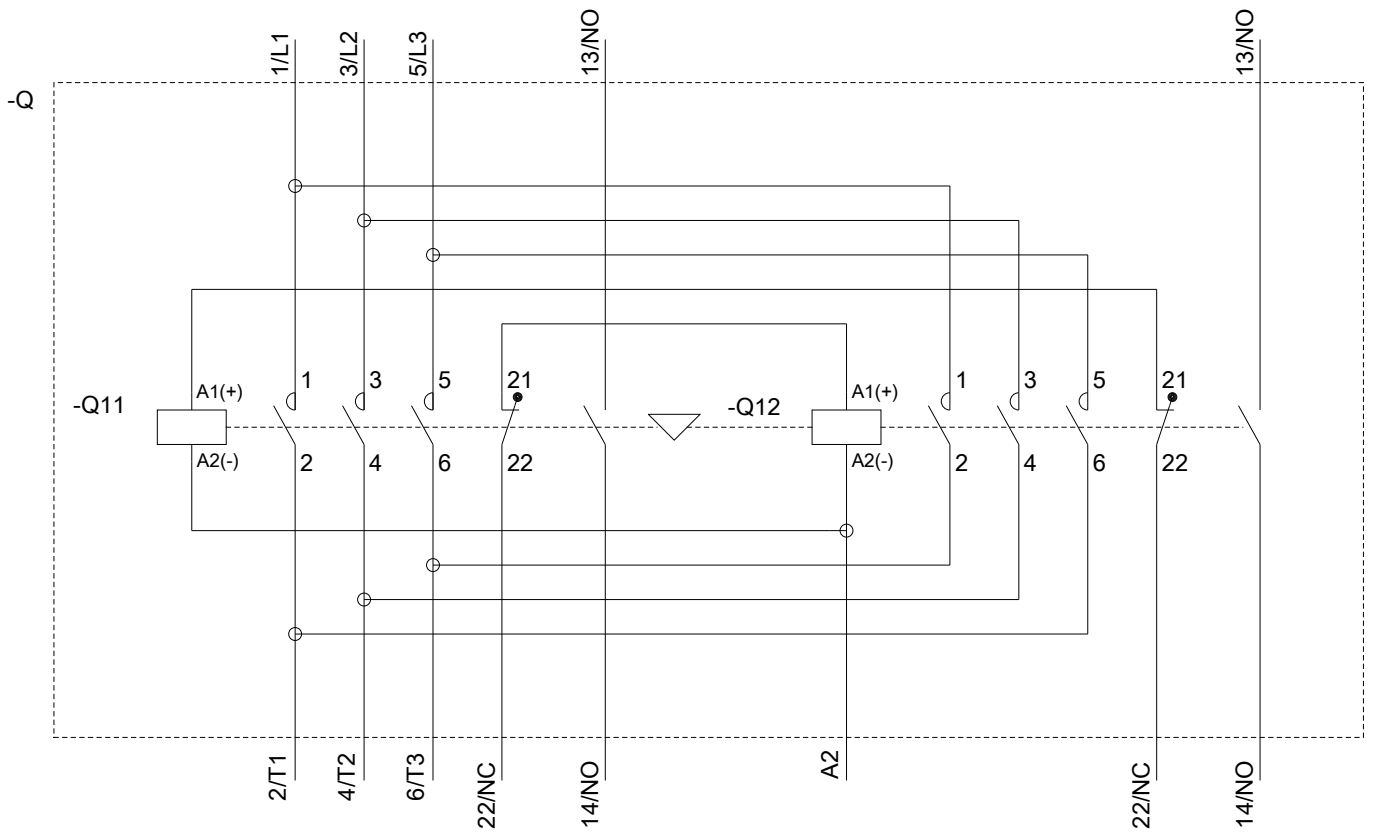
**Otras características (p. ej. vida útil eléctrica, frecuencia de maniobras)**

<http://www.automation.siemens.com/bilddb/index.aspx?view=Search&mlfb=3RA2324-8XB30-1BB4&objecttype=14&gridview=view1>









Última modificación:

13/08/2020