

combinación estrella-triángulo con I/O-Link, AC-3, 55 kW/400 V AC/DC 20-33 V Tamaño S3, borne de tornillo enclavamiento eléctrico mecánico 3 NA+3 NC, Varistor integrado



<b>nombre comercial del producto</b>	SIRIUS
<b>designación del producto</b>	Combinación en estrella-triángulo
<b>denominación del tipo de producto</b>	3RA24
<b>Referencia del fabricante</b>	<ul style="list-style-type: none"> <li>• 1 del contactor incluido en el suministro <a href="#">3RT2045-1NB30-0CC0</a></li> <li>• 2 del contactor incluido en el suministro <a href="#">3RT2045-1NB30</a></li> <li>• 3 del contactor incluido en el suministro <a href="#">3RT2036-1NB30</a></li> <li>• del kit de montaje RS incluido en el suministro <a href="#">3RA2943-2C</a></li> <li>• del módulo de función para comunicación incluido en el suministro <a href="#">3RA2711-1CA00</a></li> </ul>

Datos técnicos generales	
<b>Tamaño del contactor</b>	S3
<b>Ampliación del producto</b>	No
<ul style="list-style-type: none"> <li>• interruptor auxiliar</li> </ul>	
<b>Tensión de aislamiento</b>	690 V
<ul style="list-style-type: none"> <li>• con grado de contaminación 3 con AC valor asignado</li> </ul>	
<b>Resistencia a tensión de choque valor asignado</b>	6 kV
<b>grado de protección IP</b>	

• frontal	IP20
<b>Resistencia a choques con choque rectangular</b>	
• con AC	6,7g / 5 ms, 4,0g / 10 ms
• con DC	6,7g / 5 ms, 4,0g / 10 ms
<b>Resistencia a choques con choque sinusoidal</b>	
• con AC	10,6g / 5 ms, 6,3g / 10 ms
• con DC	10,6g / 5 ms, 6,3g / 10 ms
<b>Vida útil mecánica (ciclos de maniobra)</b>	
• del contactor típico	10 000 000
• del contactor con bloque de contactos auxiliares montado típico	10 000 000
<b>designaciones de referencia según IEC 81346-2:2009</b>	Q

Condiciones ambiente	
• altitud de instalación con altura sobre el nivel del mar máx.	2 000 m
• temperatura ambiente durante el funcionamiento	-25 ... +60 °C
• temperatura ambiente durante el almacenamiento	-55 ... +80 °C

Circuito de corriente principal	
<b>Número de polos para circuito principal</b>	3
<b>Número de contactos NA para contactos principales</b>	0
<b>Número de contactos NC para contactos principales</b>	0
• Tensión de empleo con AC-3 valor asignado máx.	690 V
<b>Intensidad de empleo</b>	
• con AC-3	
— con 400 V valor asignado	150 A
<b>Potencia de empleo</b>	
• con AC-3	
— con 400 V valor asignado	75 kW
— con 690 V valor asignado	110 kW
Frecuencia de maniobra con AC-3 máx.	1 000 1/h

Circuito de control/ Control por entrada	
<b>Tipo de corriente de la alimentación de tensión de mando</b>	AC/DC
<b>Tensión de alimentación del circuito de mando 1 con AC</b>	
• con 50 Hz	20 ... 33 V
• con 60 Hz	20 ... 33 V
<b>Tensión de alimentación del circuito de mando 1</b>	

• con DC	20 ... 33 V
<b>Tipo de limitador de sobretensión</b>	con varistor
<b>Potencia inicial aparente de la bobina con AC</b>	
• con 50 Hz	328 V·A
• con 60 Hz	328 V·A
<b>Cos phi inductivo a la potencia de atracción de la bobina</b>	
• con 50 Hz	0,95
• con 60 Hz	0,95
<b>Potencia de retención aparente de la bobina con AC</b>	
• con 50 Hz	8,2 V·A
• con 60 Hz	8,2 V·A
<b>Cos phi inductivo con potencia de retención de la bobina</b>	
• con 50 Hz	0,95
• con 60 Hz	0,95
<b>Potencia inicial de la bobina con DC</b>	154 W
<b>Potencia de retención de la bobina con DC</b>	5,6 W

<b>Circuito de corriente secundario</b>	
• Número de contactos NC para contactos auxiliares conmutación instantánea	3
• Número de contactos NA para contactos auxiliares conmutación instantánea	3
<b>Intensidad de empleo de los contactos auxiliares con AC-12 máx.</b>	10 A
<b>Intensidad de empleo de los contactos auxiliares con AC-15</b>	
• con 230 V	6 A
• con 400 V	3 A
<b>Intensidad de empleo de los contactos auxiliares con DC-13</b>	
• con 24 V	10 A
• con 60 V	2 A
• con 110 V	1 A
• con 220 V	0,3 A
<b>Confiabilidad de contacto de los contactos auxiliares</b>	< 1 error por 100 millones de ciclos eléctricos

<b>Valores nominales UL/CSA</b>	
<b>Capacidad de carga de los contactos auxiliares según UL</b>	A600 / Q600

<b>Protección contra cortocircuitos</b>	
<b>Tipo de cartucho fusible</b>	

- para protección contra cortocircuitos del circuito principal
  - con tipo de coordinación 1 necesario
  - con tipo de coordinación 2 necesario
- para protección contra cortocircuitos del bloque de contactos auxiliares necesario

gG NH 3NA, DIAZED 5SB, NEOZED 5SE: 250 A  
 gG NH 3NA, DIAZED 5SB, NEOZED 5SE: 160 A  
 fusible gG: 10 A

### Instalación/ fijación/ dimensiones

<b>posición de montaje</b>	con plano de montaje vertical, girable +/-180°; con plano de montaje vertical, inclinable +/-22,5° hacia delante y atrás
<ul style="list-style-type: none"> <li>• <b>tipo de fijación</b></li> </ul>	fijación por tornillo y abroche a perfil de 35 mm
<b>altura</b>	180 mm
<b>anchura</b>	220 mm
<b>profundidad</b>	244 mm
<b>Distancia que debe respetarse</b>	
<ul style="list-style-type: none"> <li>• para montaje en serie           <ul style="list-style-type: none"> <li>— hacia adelante</li> <li>— hacia atrás</li> <li>— hacia arriba</li> <li>— hacia abajo</li> <li>— hacia un lado</li> </ul> </li> <li>• a piezas puestas a tierra           <ul style="list-style-type: none"> <li>— hacia adelante</li> <li>— hacia atrás</li> <li>— hacia arriba</li> <li>— hacia un lado</li> <li>— hacia abajo</li> </ul> </li> <li>• a piezas bajo tensión           <ul style="list-style-type: none"> <li>— hacia adelante</li> <li>— hacia atrás</li> <li>— hacia arriba</li> <li>— hacia abajo</li> <li>— hacia un lado</li> </ul> </li> </ul>	10 mm 0 mm 10 mm 10 mm 10 mm  10 mm 0 mm 10 mm 10 mm 10 mm  10 mm 0 mm 10 mm 10 mm 10 mm

### Conexiones/ Bornes

<ul style="list-style-type: none"> <li>• Tipo de conexión eléctrica para circuito principal</li> <li>• Tipo de conexión eléctrica para circuito auxiliar y circuito de mando</li> </ul>	conexión por tornillo conexión por tornillo
<b>Tipo de secciones de conductor conectables</b>	
<ul style="list-style-type: none"> <li>• para contactos principales           <ul style="list-style-type: none"> <li>— monofilar o multifilar</li> <li>— alma flexible con preparación de los extremos de cable</li> </ul> </li> </ul>	2x (2,5 ... 16 mm <sup>2</sup> ), 2x (10 ... 50 mm <sup>2</sup> ), 1x (10 ... 70 mm <sup>2</sup> ) 2x (2,5 ... 35 mm <sup>2</sup> ), 1x (2,5 ... 50 mm <sup>2</sup> )

— alma flexible sin preparación de extremos de cable	2x (10 ... 35 mm <sup>2</sup> ), 1x (10 ... 50 mm <sup>2</sup> )
• con cables AWG para contactos principales	2x (10 ... 1/0), 1x (10 ... 2/0)
<b>Tipo de secciones de conductor conectables</b>	
• para contactos auxiliares	
— monofilar o multifilar	2x (0,5 ... 1,5 mm <sup>2</sup> ), 2x (0,75 ... 2,5 mm <sup>2</sup> )
— alma flexible con preparación de los extremos de cable	2x (0,5 ... 1,5 mm <sup>2</sup> ), 2x (0,75 ... 2,5 mm <sup>2</sup> )
• con cables AWG para contactos auxiliares	2x (20 ... 16), 2x (18 ... 14)



### Seguridad

<b>Valor B10</b>	
• con alta tasa de demanda según SN 31920	1 000 000
<b>Cuota de defectos peligrosos</b>	
• con baja tasa de demanda según SN 31920	40 %
• con alta tasa de demanda según SN 31920	73 %
<b>Tasa de fallos [valor FIT]</b>	
• con baja tasa de demanda según SN 31920	100 FIT
<b>Valor T1 para intervalo entre pruebas o vida útil según IEC 61508</b>	20 y

### Comunicación/ Protocolo

<b>función del producto comunicación por bus</b>	No
• protocolo soportado protocolo AS-Interface	No
Función del producto Interfaz circuito de mando con IO-Link	Sí

### Certificados/ Homologaciones

General Product Approval	Declaration of Conformity	other
	 EG-Konf.	<a href="#">Miscellaneous</a> <a href="#">Confirmation</a>

### Más información

**Information- and Downloadcenter (Catálogos, Folletos,...)**  
<https://www.siemens.com/ic10>

**Industry Mall (sistema de pedido online)**  
<https://mall.industry.siemens.com/mall/es/es/Catalog/product?mlfb=3RA2445-8XE32-1NB3>

**Generador CAx online**  
<http://support.automation.siemens.com/WW/CAXorder/default.aspx?lang=en&mlfb=3RA2445-8XE32-1NB3>

**Service&Support (Manuales, certificados, características, FAQ,...)**  
<https://support.industry.siemens.com/cs/ww/es/ps/3RA2445-8XE32-1NB3>

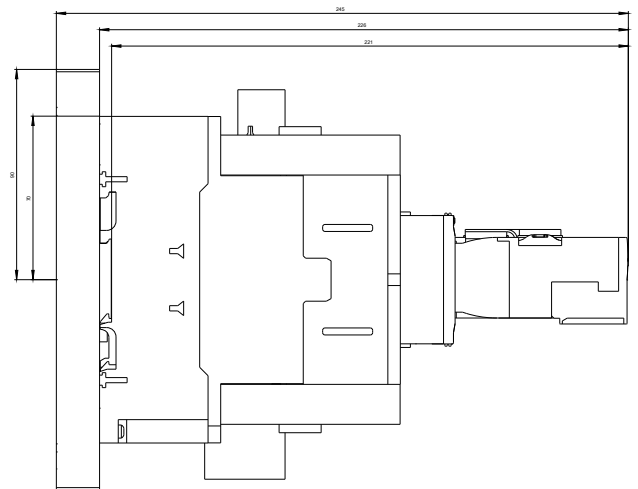
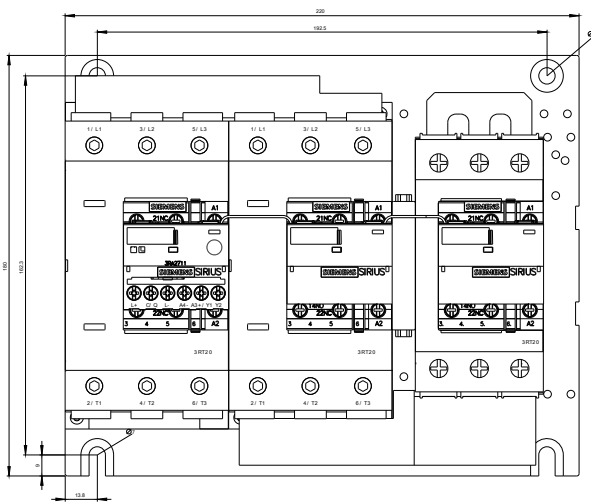
**Base de datos de imágenes (fotos de producto, dibujos acotados 2D, modelos 3D, esquemas de conexiones, macros EPLAN, ...)**  
[http://www.automation.siemens.com/bilddb/cax\\_de.aspx?mlfb=3RA2445-8XE32-1NB3&lang=en](http://www.automation.siemens.com/bilddb/cax_de.aspx?mlfb=3RA2445-8XE32-1NB3&lang=en)

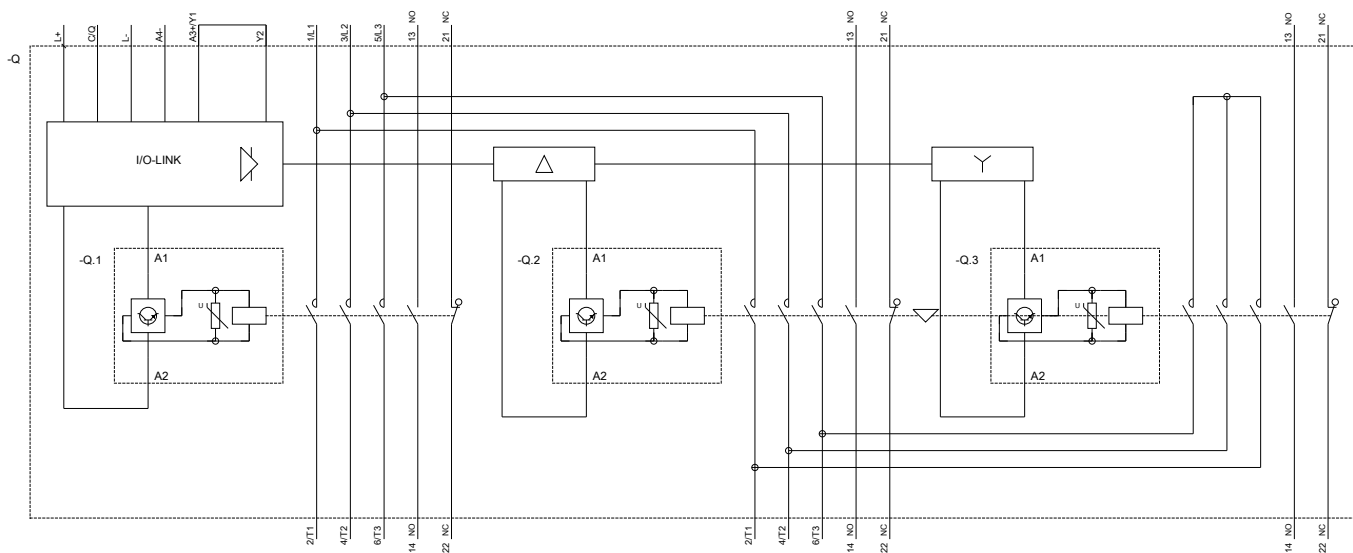
**Curva característica: Comportamiento en disparo, I<sup>2</sup>t, Corriente de corte limitada**

<https://support.industry.siemens.com/cs/ww/en/ps/3RA2445-8XE32-1NB3/char>

**Otras características (p. ej. vida útil eléctrica, frecuencia de maniobras)**

<http://www.automation.siemens.com/bilddb/index.aspx?view=Search&mfb=3RA2445-8XE32-1NB3&objectype=14&gridview=view1>





Última modificación:

13/08/2020