

módulo de función para IO-Link, arranque inversor, bornes de tornillo, Montaje en contactor 3RT2 contactor con conectividad servidor



Datos técnicos generales

| | | |
|---|----|--|
| Nombre comercial del producto | | Sirius |
| Designación del producto | | módulo de función |
| Tipo de producto | | IO-Link |
| Tamaño del contactor combinable específico de la empresa | | S00, S0, S2, S3 |
| Grado de protección IP frontal | | IP20 |
| Grado de contaminación | | 3 |
| Tensión de aislamiento con grado de contaminación 3 con AC valor asignado | V | 690 |
| Altitud de instalación con altura sobre el nivel del mar máx. | m | 2 000 |
| Temperatura ambiente | | |
| • durante el almacenamiento | °C | -40 ... +80 |
| • durante el funcionamiento | °C | -25 ... +60 |
| • durante el transporte | °C | -40 ... +80 |
| Inmunidad a perturbaciones CEM según IEC 60947-1 | | entorno A (aplicaciones industriales) |
| Emisión de perturbaciones CEM según IEC 60947-1 | | CISPR11, entorno A (aplicaciones industriales) |

| | | |
|--|--|---|
| Perturbaciones conducidas por burst según IEC 61000-4-4 | | 2 kV conexión a la red / 1 kV conexión de control |
| Perturbaciones conducidas por surge conductor-tierra según IEC 61000-4-5 | | 1 kV |
| Perturbaciones conducidas por surge conductor-conductor según IEC 61000-4-5 | | 0,5 kV |
| Descarga electrostática según IEC 61000-4-2 | | 8 kV |
| Acoplamiento de perturbaciones radiadas según IEC 61000-4-3 | | 10 V/m |
| Resistencia a choques | | 11g / 15 ms |
| Resistencia a vibraciones | | 10 ... 55 Hz / 0,35 mm |
| Designaciones de referencia según DIN 40719, ampliado según IEC 204-2 según IEC 750 | | K |
| Designaciones de referencia según EN 61346-2 | | K |
| Aptitud para uso | | |
| • Arrancador directo | | No |
| • Arrancador estrella-triángulo | | No |
| • Arrancador inversor | | Sí |

Comunicación/ Protocolo

| | | |
|---|--|----|
| Función del producto | | |
| • Comunicación por bus | | Sí |
| • Interfaz circuito de mando con IO-Link | | Sí |
| • Interfaz circuito de mando con AS-Interface | | No |

Circuito de control/ Control por entrada

| | | |
|--|---|----------|
| Tipo de limitador de sobretensión | | Varistor |
| Tipo de corriente de la alimentación de tensión de mando | | DC |
| Tensión de alimentación del circuito de mando 1 con DC valor asignado | V | 24 |

Instalación/ fijación/ dimensiones

| | | |
|----------------------------|----|-----------------------------------|
| Posición de montaje | | según las necesidades del usuario |
| Tipo de fijación | | enchufable sobre contactor |
| Anchura | mm | 45 |
| Altura | mm | 37 |
| Profundidad | mm | 75 |

Conexiones/ Bornes

| | | |
|--|--|---|
| Función del producto borne desmontable para circuito auxiliar y circuito de mando | | Sí |
| Tipo de conexión eléctrica para circuito auxiliar y circuito de mando | | conexión por tornillo |
| Tipo de secciones de conductor conectables | | |
| • para contactos auxiliares | | |
| — monofilar | | 0,5 ... 4 mm ² , 2x (0,5 ... 2,5 mm ²) |

- alma flexible
- con preparación de los extremos de cable
- con cables AWG para contactos auxiliares

| | |
|--|--|
| | 1x (0,5 ... 2,5 mm ²), 2x (0,5 ... 1,5 mm ²) |
| | 2x (20 ... 14) |

Certificados/ Homologaciones

Certificado de aptitud CE / UL / CSA

General Product Approval **Declaration of Conformity**



[Manufacturer Declaration](#)



[Miscellaneous](#)

Test Certificates **Shipping Approval**

[Type Test Certificates/Test Report](#)



Shipping Approval **other** **Railway**



[Confirmation](#)

[Vibration and Shock](#)

Más información

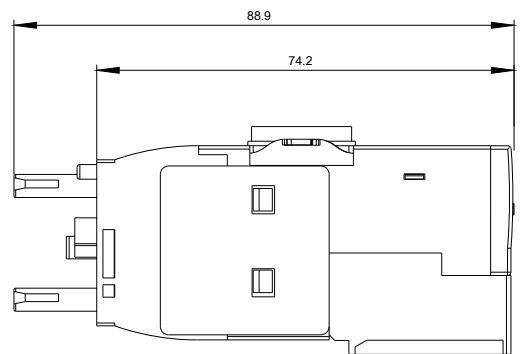
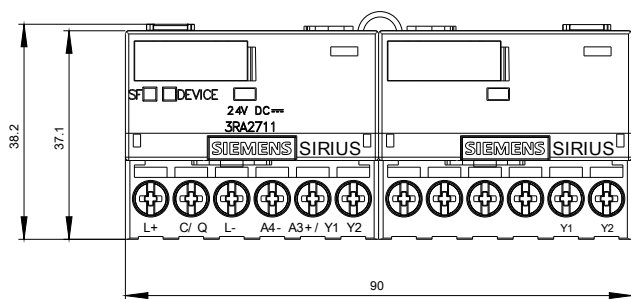
Information- and Downloadcenter (Catálogos, Folletos,...)
<https://www.siemens.com/ic10>

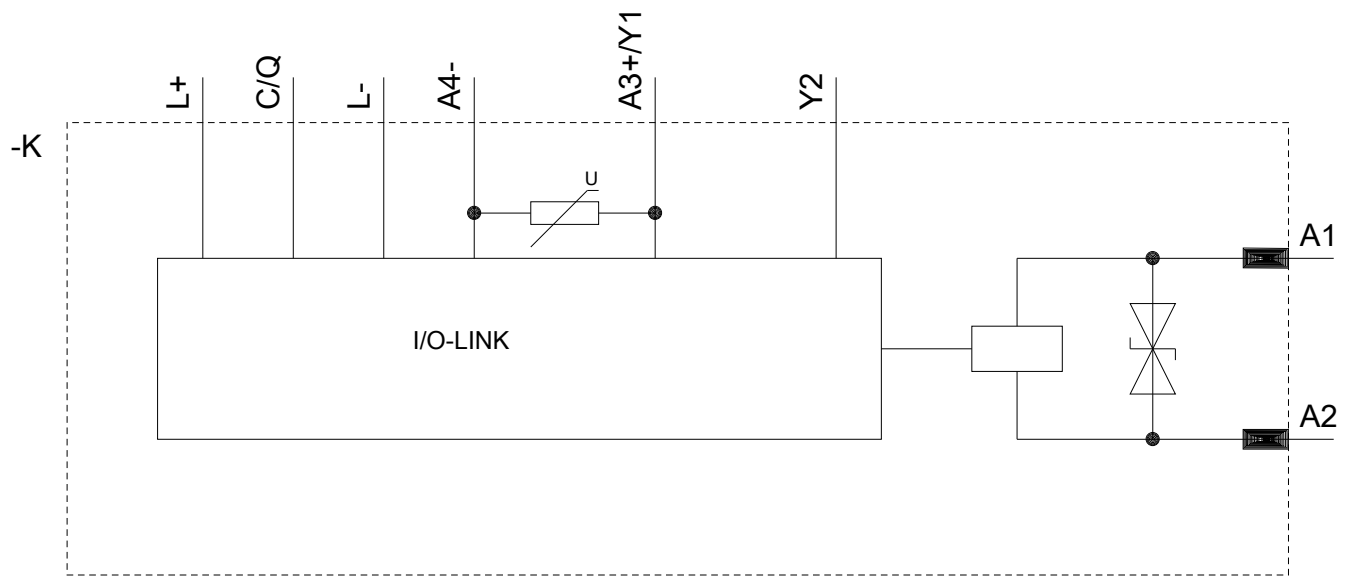
Industry Mall (sistema de pedido online)
<https://mall.industry.siemens.com/mall/es/es/Catalog/product?mlfb=3RA2711-1BA00>

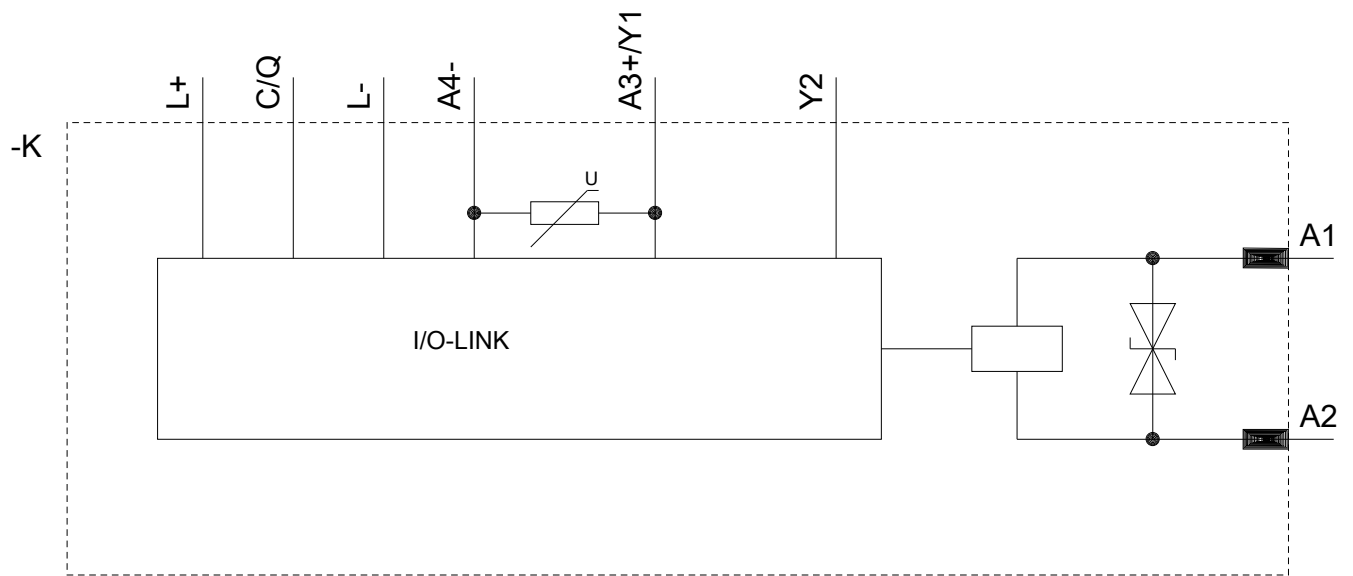
Generador CAx online
<http://support.automation.siemens.com/WW/CAxorder/default.aspx?lang=en&mlfb=3RA2711-1BA00>

Service&Support (Manuales, certificados, características, FAQ,...)
<https://support.industry.siemens.com/cs/ww/es/ps/3RA2711-1BA00>

Base de datos de imágenes (fotos de producto, dibujos acotados 2D, modelos 3D, esquemas de conexiones, macros EPLAN, ...)
http://www.automation.siemens.com/bilddb/cax_de.aspx?mlfb=3RA2711-1BA00&lang=en







Última modificación:

08/06/2020