

Contactor de potencia, 3 AC 95 A, 45 kW / 400 V 24 V DC, 3 polos, Tamaño S3 borne de resorte !!! Producto a extinguir El sucesor es SIRIUS 3RT2 El tipo sucesor preferido es >>3RT2046-3KB40<<



nombre comercial del producto	SIRIUS
designación del producto	Contactor de potencia
Datos técnicos generales	
Tamaño del contactor	S3
Tensión de aislamiento	
• valor asignado	1 000 V
grado de contaminación	3
Resistencia a tensión de choque valor asignado	6 kV
Tensión máxima admitida para separación de protección	
• entre bobina y contactos principales según EN 60947-1	690 V
grado de protección IP	
• frontal	IP20; IP20 frontal con tapa / borne tipo marco
• del borne de conexión	IP00
Resistencia a choques con choque rectangular	
• con DC	6,8g / 5 ms, 4g / 10 ms
Resistencia a choques con choque sinusoidal	
• con DC	10,6g / 5 ms, 6,2g / 10 ms

Vida útil mecánica (ciclos de maniobra)	
<ul style="list-style-type: none"> • del contactor típico 	10 000 000
<ul style="list-style-type: none"> • del contactor con bloque de contactos auxiliares montado para equipo electrónico típico 	5 000 000
<ul style="list-style-type: none"> • del contactor con bloque de contactos auxiliares montado típico 	10 000 000
designaciones de referencia según IEC 81346-2:2009	Q

Condiciones ambiente	
<ul style="list-style-type: none"> • altitud de instalación con altura sobre el nivel del mar máx. 	2 000 m
<ul style="list-style-type: none"> • temperatura ambiente durante el funcionamiento 	-25 ... +60 °C
<ul style="list-style-type: none"> • temperatura ambiente durante el almacenamiento 	-55 ... +80 °C

Circuito de corriente principal	
Número de polos para circuito principal	3
Número de contactos NA para contactos principales	3
Número de contactos NC para contactos principales	0
Intensidad de empleo	
<ul style="list-style-type: none"> • con AC-1 con 400 V <ul style="list-style-type: none"> — con temperatura ambiente de 40 °C valor asignado 	120 A
<ul style="list-style-type: none"> • con AC-1 <ul style="list-style-type: none"> — hasta 690 V con temperatura ambiente de 40 °C valor asignado 	120 A
<ul style="list-style-type: none"> — hasta 690 V con temperatura ambiente de 60 °C valor asignado 	100 A
<ul style="list-style-type: none"> — hasta 1000 V con temperatura ambiente de 40 °C valor asignado 	70 A
<ul style="list-style-type: none"> — hasta 1000 V con temperatura ambiente de 60 °C valor asignado 	60 A
<ul style="list-style-type: none"> • con AC-3 <ul style="list-style-type: none"> — con 400 V valor asignado 	95 A
<ul style="list-style-type: none"> — con 690 V valor asignado 	58 A
<ul style="list-style-type: none"> — con 1000 V valor asignado 	30 A
<ul style="list-style-type: none"> • con AC-4 con 400 V valor asignado 	80 A
Sección de conductor conectable en circuito principal con AC-1	
<ul style="list-style-type: none"> • con 60 °C mínima admisible 	35 mm ²
<ul style="list-style-type: none"> • con 40 °C mínima admisible 	50 mm ²
Intensidad de empleo para aprox. 200000 ciclos de maniobras con AC-4	

<ul style="list-style-type: none"> • con 400 V valor asignado • con 690 V valor asignado 	<p>42 A</p> <p>27 A</p>
<p>Intensidad de empleo</p> <ul style="list-style-type: none"> • con 1 vía de circulación de corriente con DC-1 <ul style="list-style-type: none"> — con 24 V valor asignado — con 110 V valor asignado • con 2 vías de corriente en serie con DC-1 <ul style="list-style-type: none"> — con 24 V valor asignado — con 110 V valor asignado • con 3 vías de corriente en serie con DC-1 <ul style="list-style-type: none"> — con 24 V valor asignado — con 110 V valor asignado 	<p>100 A</p> <p>9 A</p> <p>100 A</p> <p>100 A</p> <p>100 A</p> <p>100 A</p>
<p>Intensidad de empleo</p> <ul style="list-style-type: none"> • con 1 vía de circulación de corriente con DC-3 con DC-5 <ul style="list-style-type: none"> — con 24 V valor asignado — con 110 V valor asignado • con 2 vías de corriente en serie con DC-3 con DC-5 <ul style="list-style-type: none"> — con 24 V valor asignado — con 110 V valor asignado • con 3 vías de corriente en serie con DC-3 con DC-5 <ul style="list-style-type: none"> — con 24 V valor asignado — con 110 V valor asignado 	<p>40 A</p> <p>2,5 A</p> <p>100 A</p> <p>100 A</p> <p>100 A</p> <p>100 A</p>
<p>Potencia de empleo</p> <ul style="list-style-type: none"> • con AC-1 <ul style="list-style-type: none"> — con 230 V con 60 °C valor asignado — con 400 V valor asignado — con 690 V valor asignado — con 690 V con 60 °C valor asignado — con 1000 V con 60 °C valor asignado • con AC-2 con 400 V valor asignado • con AC-3 <ul style="list-style-type: none"> — con 230 V valor asignado — con 400 V valor asignado — con 500 V valor asignado — con 690 V valor asignado — con 1000 V valor asignado 	<p>38 kW</p> <p>66 kW</p> <p>114 kW</p> <p>114 kW</p> <p>98 W</p> <p>45 kW</p> <p>22 kW</p> <p>45 kW</p> <p>55 kW</p> <p>55 kW</p> <p>37 W</p>
<p>Potencia de empleo para aprox. 200000 ciclos de maniobras con AC-4</p> <ul style="list-style-type: none"> • con 400 V valor asignado 	<p>22 kW</p>

• con 690 V valor asignado	25,4 kW
Intensidad térmica de corta duración limitada a 10 s	760 A
Frecuencia de maniobra en vacío	
• con DC	1 000 1/h
Frecuencia de maniobra	
• con AC-1 máx.	900 1/h
• con AC-2 máx.	350 1/h
• con AC-3 máx.	850 1/h
• con AC-4 máx.	250 1/h

Circuito de control/ Control por entrada

Tipo de corriente de la alimentación de tensión de mando	DC
Tensión de alimentación del circuito de mando con DC	
• valor asignado	24 V
Factor de rango de trabajo tensión de alimentación de mando valor asignado de la bobina con DC	
• Valor inicial	0,8
• valor final	1,1
Potencia inicial de la bobina con DC	15 W
Potencia de retención de la bobina con DC	15 W
Retardo de cierre	
• con DC	90 ... 230 ms
Retardo de apertura	
• con DC	14 ... 20 ms
Duración de arco	10 ... 15 ms

Circuito de corriente secundario

• Número de contactos NC para contactos auxiliares conmutación instantánea	0
• Número de contactos NA para contactos auxiliares conmutación instantánea	0
Intensidad de empleo con AC-12 máx.	10 A
• intensidad de empleo con AC-15 con 230 V valor asignado	6 A
• intensidad de empleo con AC-15 con 400 V valor asignado	3 A
• intensidad de empleo con DC-12 con 60 V valor asignado	6 A
• intensidad de empleo con DC-12 con 110 V valor asignado	3 A
• Intensidad de empleo con DC-12 con 220 V valor asignado	1 A

<ul style="list-style-type: none"> • intensidad de empleo con DC-13 con 24 V valor asignado 	10 A
<ul style="list-style-type: none"> • intensidad de empleo con DC-13 con 60 V valor asignado 	2 A
<ul style="list-style-type: none"> • intensidad de empleo con DC-13 con 110 V valor asignado 	1 A
<ul style="list-style-type: none"> • Intensidad de empleo con DC-13 con 220 V valor asignado 	0,3 A
Confiabilidad de contacto de los contactos auxiliares	una conexión errónea por 100 millones (17 V, 1 mA)

Valores nominales UL/CSA

Capacidad de carga de los contactos auxiliares según UL	A600 / Q600
--	-------------

Protección contra cortocircuitos

Tipo de cartucho fusible <ul style="list-style-type: none"> • para protección contra cortocircuitos del circuito principal <ul style="list-style-type: none"> — con tipo de coordinación 1 necesario — con tipo de coordinación 2 necesario • para protección contra cortocircuitos del bloque de contactos auxiliares necesario 	fusible gL/gG: 250 A fusible gL/gG: 160 A fusible gL/gG: 10 A
--	---

Instalación/ fijación/ dimensiones

<ul style="list-style-type: none"> • tipo de fijación • Tipo de fijación montaje en serie 	fijación por tornillo y abroche a perfiles DIN de 35 mm y 75 mm Sí
altura	146 mm
anchura	70 mm
profundidad	152 mm
Distancia que debe respetarse <ul style="list-style-type: none"> • a piezas puestas a tierra <ul style="list-style-type: none"> — hacia un lado 	6 mm

Conexiones/ Bornes

<ul style="list-style-type: none"> • Tipo de conexión eléctrica para circuito principal • Tipo de conexión eléctrica para circuito auxiliar y circuito de mando 	conexión por tornillo conexión por resorte
Tipo de secciones de conductor conectables <ul style="list-style-type: none"> • para contactos principales <ul style="list-style-type: none"> — monofilar — multifilar — monofilar o multifilar — alma flexible con preparación de los extremos de cable 	2x (2,5 ... 16 mm ²) 2x (10 ... 50 mm ²) 2x (2,5 ... 16 mm ²) 2x (2,5 ... 35 mm ²)

— alma flexible sin preparación de extremos de cable	2x (10 ... 35 mm ²)
• con cables AWG para contactos principales	2x (10 ... 1/0)
Tipo de secciones de conductor conectables	
• para contactos auxiliares	
— monofilar	2x (0,25 ... 2,5 mm ²)
— alma flexible con preparación de los extremos de cable	2x (0,25 ... 1,5 mm ²)
— alma flexible sin preparación de extremos de cable	2x (0,25 ... 2,5 mm ²)
• con cables AWG para contactos auxiliares	2x (24 ... 14)

Certificados/ Homologaciones

General Product Approval	EMC	Functional Safety/Safety of Machinery
---------------------------------	------------	--



CCC



CSA



UL



RCM

[Type Examination Certificate](#)

Declaration of Conformity	Test Certificates	Marine / Shipping
----------------------------------	--------------------------	--------------------------



EG-Konf.

[Miscellaneous](#)

[Special Test Certificate](#)

[Type Test Certificates/Test Report](#)

[Miscellaneous](#)



ABS

Marine / Shipping	other	Railway
--------------------------	--------------	----------------



LRS



RINA



RMRS

[Miscellaneous](#)

[Confirmation](#)

[Special Test Certificate](#)

Más información

Information- and Downloadcenter (Catálogos, Folletos,...)

<https://www.siemens.com/ic10>

Industry Mall (sistema de pedido online)

<https://mall.industry.siemens.com/mall/es/es/Catalog/product?mlfb=3RT1046-3BB40>

Generador CAX online

<http://support.automation.siemens.com/WW/CAXorder/default.aspx?lang=en&mlfb=3RT1046-3BB40>

Service&Support (Manuales, certificados, características, FAQ,...)

<https://support.industry.siemens.com/cs/ww/es/ps/3RT1046-3BB40>

Base de datos de imágenes (fotos de producto, dibujos acotados 2D, modelos 3D, esquemas de conexiones, macros

EPLAN, ...)

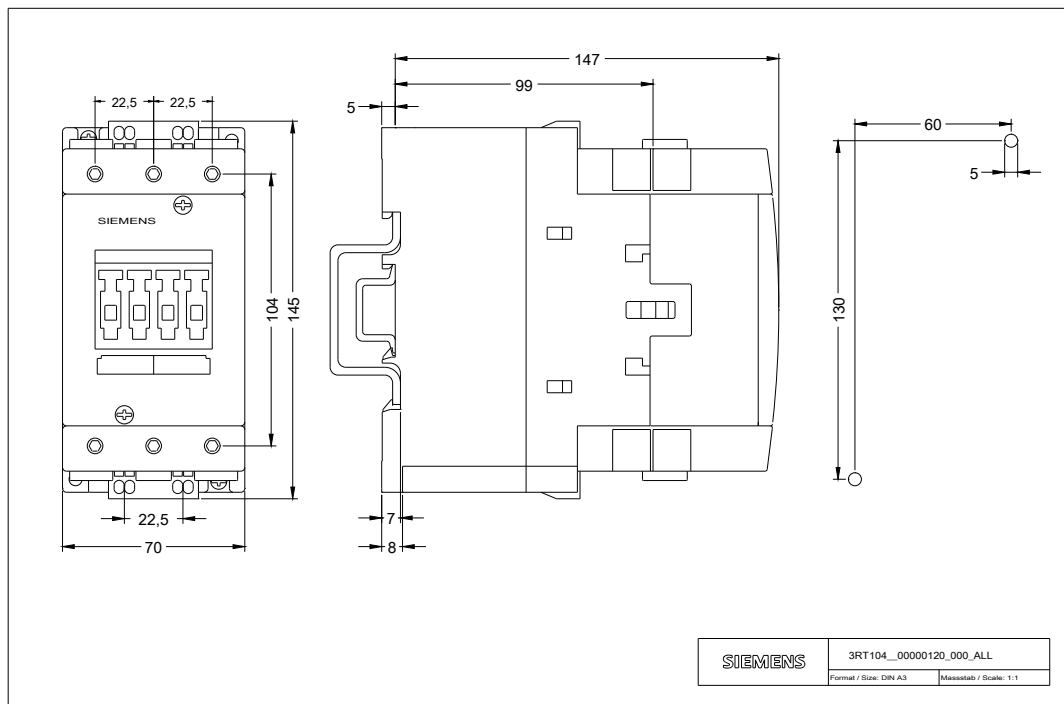
http://www.automation.siemens.com/bilddb/cax_de.aspx?mlfb=3RT1046-3BB40&lang=en

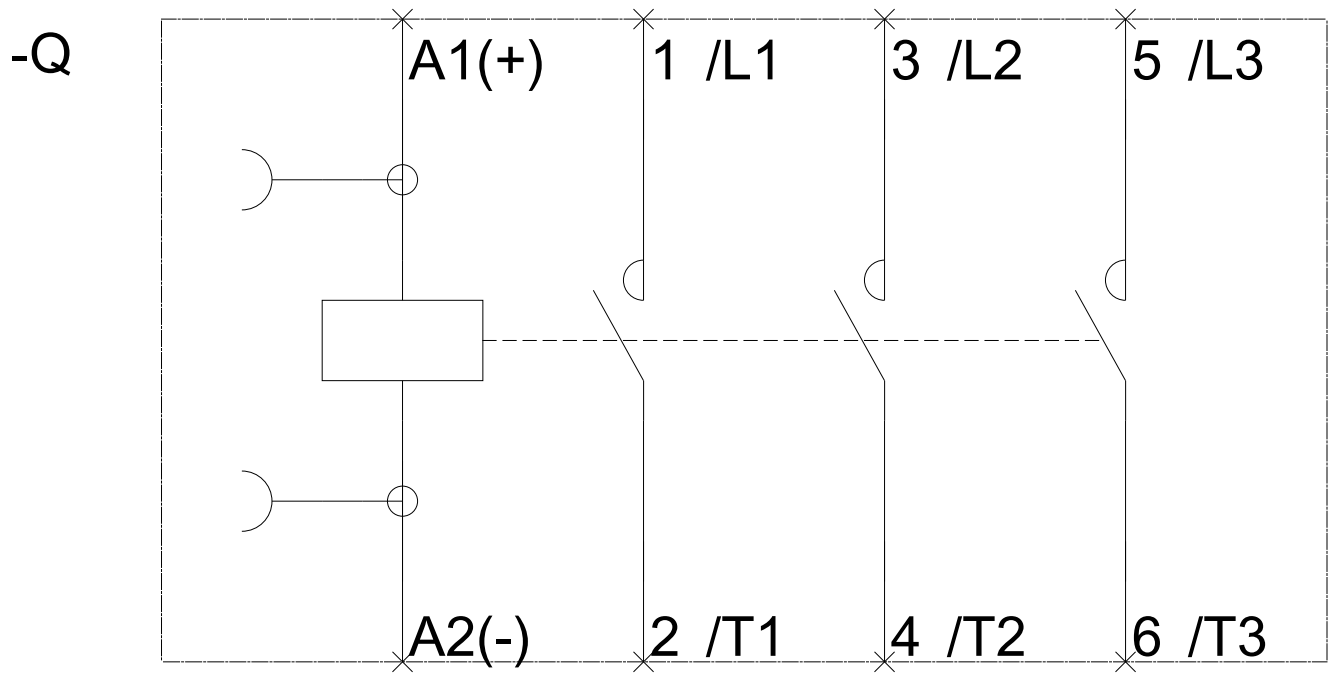
Curva característica: Comportamiento en disparo, I²t, Corriente de corte limitada

<https://support.industry.siemens.com/cs/ww/en/ps/3RT1046-3BB40/char>

Otras características (p. ej. vida útil eléctrica, frecuencia de maniobras)

<http://www.automation.siemens.com/bilddb/index.aspx?view=Search&mlfb=3RT1046-3BB40&objecttype=14&gridview=view1>





Última modificación:

13/08/2020