

Contactor de potencia, AC-3 185 A, 90 kW/400 V bobina AC 50/60 Hz y DC 200-277 V x (0,8-1,1) entrada PLC de seguridad 24 V DC 3 polos tamaño S6 contactos auxiliares 2 NA + 2 NC Circuito ppal.: barra Circuito de control y auxiliar: conexión por tornillo



nombre comercial del producto	SIRIUS
designación del producto	Contactor de potencia
denominación del tipo de producto	3RT1

Datos técnicos generales	
Tamaño del contactor	S6
Ampliación del producto	
<ul style="list-style-type: none"> Módulo de función para comunicación interruptor auxiliar 	<p>No</p> <p>Sí</p>
Pérdidas [W] con valor asignado de la intensidad	
<ul style="list-style-type: none"> con AC en estado operativo caliente con AC en estado operativo caliente por polo 	<p>39 W</p> <p>13 W</p>
Pérdidas [W] con valor asignado de la intensidad sin componente de corriente de carga típico	2,8 W
Resistencia a tensión de choque	
<ul style="list-style-type: none"> del circuito principal valor asignado del circuito auxiliar valor asignado 	<p>8 kV</p> <p>6 kV</p>
Tensión máxima admitida para separación de protección	

<ul style="list-style-type: none"> entre bobina y contactos principales según EN 60947-1 	690 V
grado de protección IP <ul style="list-style-type: none"> frontal del borne de conexión 	IP00; IP20 frontal con tapa / borne tipo marco IP00
Resistencia a choques con choque rectangular <ul style="list-style-type: none"> con AC con DC 	8,5g / 5 ms, 4,2g / 10 ms 8,5g / 5 ms, 4,2g / 10 ms
Resistencia a choques con choque sinusoidal <ul style="list-style-type: none"> con AC con DC 	13,4g / 5 ms, 6,5g / 10 ms 13,4g / 5 ms, 6,5g / 10 ms
Vida útil mecánica (ciclos de maniobra) <ul style="list-style-type: none"> del contactor típico del contactor con bloque de contactos auxiliares montado para equipo electrónico típico del contactor con bloque de contactos auxiliares montado típico 	10 000 000 5 000 000 10 000 000
designaciones de referencia según IEC 81346-2:2009	Q

Condiciones ambiente

<ul style="list-style-type: none"> altitud de instalación con altura sobre el nivel del mar máx. 	2 000 m
<ul style="list-style-type: none"> temperatura ambiente durante el funcionamiento 	-25 ... +60 °C
<ul style="list-style-type: none"> temperatura ambiente durante el almacenamiento 	-55 ... +80 °C

Circuito de corriente principal

Número de polos para circuito principal	3
Número de contactos NA para contactos principales	3
<ul style="list-style-type: none"> Tensión de empleo con AC-3 valor asignado máx. 	1 000 V
Intensidad de empleo <ul style="list-style-type: none"> con AC-1 con 400 V <ul style="list-style-type: none"> — con temperatura ambiente de 40 °C valor asignado con AC-1 <ul style="list-style-type: none"> — hasta 690 V con temperatura ambiente de 40 °C valor asignado — hasta 690 V con temperatura ambiente de 60 °C valor asignado — hasta 1000 V con temperatura ambiente de 40 °C valor asignado 	215 A 215 A 185 A 100 A

— hasta 1000 V con temperatura ambiente de 60 °C valor asignado	100 A
• con AC-2 con 400 V valor asignado	185 A
• con AC-3	
— con 400 V valor asignado	185 A
— con 500 V valor asignado	185 A
— con 690 V valor asignado	170 A
— con 1000 V valor asignado	65 A
• con AC-4 con 400 V valor asignado	160 A
• con AC-5a hasta 690 V valor asignado	189 A
• con AC-5b hasta 400 V valor asignado	153 A
• con AC-6a	
— hasta 230 V con valor de pico de intensidad n=20 valor asignado	157 A
— hasta 400 V con valor de pico de intensidad n=20 valor asignado	157 A
— hasta 500 V con valor de pico de intensidad n=20 valor asignado	157 A
— hasta 690 V con valor de pico de intensidad n=20 valor asignado	157 A
— hasta 1000 V con valor de pico de intensidad n=20 valor asignado	65 A
• con AC-6a	
— hasta 230 V con valor de pico de intensidad n=30 valor asignado	105 A
— hasta 400 V con valor de pico de intensidad n=30 valor asignado	105 A
— hasta 500 V con valor de pico de intensidad n=30 valor asignado	105 A
— hasta 690 V con valor de pico de intensidad n=30 valor asignado	105 A
— hasta 1000 V con valor de pico de intensidad n=30 valor asignado	65 A
Sección mínima en circuito principal	
• con valor asignado máximo AC-1	95 mm ²
Intensidad de empleo para aprox. 200000 ciclos de maniobras con AC-4	
• con 400 V valor asignado	81 A
• con 690 V valor asignado	65 A
Intensidad de empleo	
• con 1 vía de circulación de corriente con DC-1	
— con 24 V valor asignado	160 A
— con 110 V valor asignado	18 A

— con 220 V valor asignado	3,4 A
— con 440 V valor asignado	0,8 A
— con 600 V valor asignado	0,5 A
• con 2 vías de corriente en serie con DC-1	
— con 24 V valor asignado	160 A
— con 110 V valor asignado	160 A
— con 220 V valor asignado	20 A
— con 440 V valor asignado	3,2 A
— con 600 V valor asignado	1,6 A
• con 3 vías de corriente en serie con DC-1	
— con 24 V valor asignado	160 A
— con 110 V valor asignado	160 A
— con 220 V valor asignado	160 A
— con 440 V valor asignado	11,5 A
— con 600 V valor asignado	4 A
Intensidad de empleo	
• con 1 vía de circulación de corriente con DC-3 con DC-5	
— con 24 V valor asignado	160 A
— con 110 V valor asignado	2,5 A
— con 220 V valor asignado	0,6 A
— con 440 V valor asignado	0,17 A
— con 600 V valor asignado	0,12 A
• con 2 vías de corriente en serie con DC-3 con DC-5	
— con 24 V valor asignado	160 A
— con 110 V valor asignado	160 A
— con 220 V valor asignado	2,5 A
— con 440 V valor asignado	0,65 A
— con 600 V valor asignado	0,37 A
• con 3 vías de corriente en serie con DC-3 con DC-5	
— con 24 V valor asignado	160 A
— con 110 V valor asignado	160 A
— con 220 V valor asignado	160 A
— con 440 V valor asignado	1,4 A
— con 600 V valor asignado	0,75 A
Potencia de empleo	
• con AC-2 con 400 V valor asignado	90 kW
• con AC-3	
— con 230 V valor asignado	55 kW
— con 400 V valor asignado	90 kW

— con 500 V valor asignado	132 kW
— con 690 V valor asignado	160 kW
— con 1000 V valor asignado	90 kW
Potencia de empleo para aprox. 200000 ciclos de maniobras con AC-4	
• con 400 V valor asignado	45 kW
• con 690 V valor asignado	65 kW
Potencia aparente de empleo con AC-6a	
• hasta 230 V con valor de pico de intensidad n=20 valor asignado	60 000 kV·A
• hasta 400 V con valor de pico de intensidad n=20 valor asignado	100 000 V·A
• hasta 500 V con valor de pico de intensidad n=20 valor asignado	130 000 V·A
• hasta 690 V con valor de pico de intensidad n=20 valor asignado	180 000 V·A
• hasta 1000 V con valor de pico de intensidad n=20 valor asignado	110 000 V·A
Potencia aparente de empleo con AC-6a	
• hasta 230 V con valor de pico de intensidad n=30 valor asignado	40 000 V·A
• hasta 400 V con valor de pico de intensidad n=30 valor asignado	70 000 V·A
• hasta 500 V con valor de pico de intensidad n=30 valor asignado	90 000 V·A
• hasta 690 V con valor de pico de intensidad n=30 valor asignado	120 000 V·A
• hasta 1000 V con valor de pico de intensidad n=30 valor asignado	110 000 V·A
Corriente de breve duración soportable con estado operativo frío hasta 40 °C	
• limitada a 1 s con corte de corriente máx.	2 900 A; Utilizar sección mínima de acuerdo con el valor asignado AC-1
• limitada a 5 s con corte de corriente máx.	2 084 A; Utilizar sección mínima de acuerdo con el valor asignado AC-1
• limitada a 10 s con corte de corriente máx.	1 480 A; Utilizar sección mínima de acuerdo con el valor asignado AC-1
• limitada a 30 s con corte de corriente máx.	968 A; Utilizar sección mínima de acuerdo con el valor asignado AC-1
• limitada a 60 s con corte de corriente máx.	801 A; Utilizar sección mínima de acuerdo con el valor asignado AC-1
Frecuencia de maniobra en vacío	
• con AC	1 000 1/h
• con DC	1 000 1/h
Frecuencia de maniobra	

• con AC-1 máx.	800 1/h
• con AC-2 máx.	300 1/h
• con AC-3 máx.	750 1/h
• con AC-4 máx.	130 1/h

Circuito de control/ Control por entrada

Tipo de corriente de la alimentación de tensión de mando	AC/DC
Tensión de alimentación del circuito de mando con AC	
• con 50 Hz valor asignado	200 ... 277 V
• con 60 Hz valor asignado	200 ... 277 V
Tensión de alimentación del circuito de mando con DC	
• valor asignado	200 ... 277 V
Tipo de entrada de control de PLC según IEC 60947-1	Tipo 1
corriente consumida en la entrada de control de PLC según IEC 60947-1 máx.	14 mA
Tensión en la entrada de control de PLC valor asignado	24 V
Factor de rango de trabajo de la tensión en la entrada de control de PLC	0,8 ... 1,1
Factor de rango de trabajo tensión de alimentación de mando valor asignado de la bobina con DC	
• Valor inicial	0,8
• valor final	1,1
Factor de rango de trabajo tensión de alimentación de mando valor asignado de la bobina con AC	
• con 50 Hz	0,8 ... 1,1
• con 60 Hz	0,8 ... 1,1
Tipo de limitador de sobretensión	con varistor
Potencia inicial aparente de la bobina con AC	
• con 50 Hz	280 V·A
Cos phi inductivo a la potencia de atracción de la bobina	
• con 50 Hz	0,8
Potencia de retención aparente de la bobina con AC	
• con 50 Hz	4,4 V·A
Cos phi inductivo con potencia de retención de la bobina	
• con 50 Hz	0,5
Potencia inicial de la bobina con DC	320 W
Potencia de retención de la bobina con DC	2,8 W
Retardo de cierre	

<ul style="list-style-type: none"> • con AC • con DC 	60 ... 75 ms
Retardo de apertura	
<ul style="list-style-type: none"> • con AC • con DC 	115 ... 130 ms
tiempo de recuperación tras fallo de red típico	2 s
Duración de arco	10 ... 15 ms
Tipo de control del accionamiento de maniobra	Entrada PLC de seguridad (F-PLC-IN)

Circuito de corriente secundaria

<ul style="list-style-type: none"> • Número de contactos NC para contactos auxiliares conmutación instantánea 	2
<ul style="list-style-type: none"> • Número de contactos NA para contactos auxiliares conmutación instantánea 	2
Intensidad de empleo con AC-12 máx.	10 A
<ul style="list-style-type: none"> • intensidad de empleo con AC-15 con 230 V valor asignado • intensidad de empleo con AC-15 con 400 V valor asignado • Intensidad de empleo con AC-15 con 500 V valor asignado • Intensidad de empleo con AC-15 con 690 V valor asignado 	6 A
<ul style="list-style-type: none"> • intensidad de empleo con DC-12 con 24 V valor asignado • intensidad de empleo con DC-12 con 48 V valor asignado • intensidad de empleo con DC-12 con 60 V valor asignado • intensidad de empleo con DC-12 con 110 V valor asignado • Intensidad de empleo con DC-12 con 125 V valor asignado • Intensidad de empleo con DC-12 con 220 V valor asignado • Intensidad de empleo con DC-12 con 600 V valor asignado 	3 A
<ul style="list-style-type: none"> • intensidad de empleo con DC-13 con 24 V valor asignado • intensidad de empleo con DC-13 con 48 V valor asignado • intensidad de empleo con DC-13 con 60 V valor asignado • intensidad de empleo con DC-13 con 110 V valor asignado 	10 A
	6 A
	6 A
	3 A
	2 A
	1 A
	0,15 A
	2 A
	2 A
	1 A

<ul style="list-style-type: none"> • Intensidad de empleo con DC-13 con 125 V valor asignado 	0,9 A
<ul style="list-style-type: none"> • Intensidad de empleo con DC-13 con 220 V valor asignado 	0,3 A
<ul style="list-style-type: none"> • Intensidad de empleo con DC-13 con 600 V valor asignado 	0,1 A
Confiabilidad de contacto de los contactos auxiliares	una conexión errónea por 100 millones (17 V, 1 mA)

Valores nominales UL/CSA

Corriente a plena carga (FLA) para motor trifásico	
<ul style="list-style-type: none"> • con 480 V valor asignado 	180 A
<ul style="list-style-type: none"> • con 600 V valor asignado 	192 A
potencia mecánica entregada [hp]	
<ul style="list-style-type: none"> • por motor monofásico <ul style="list-style-type: none"> — con 230 V valor asignado 	30 hp
<ul style="list-style-type: none"> • para motor trifásico <ul style="list-style-type: none"> — con 200/208 V valor asignado — con 220/230 V valor asignado — con 460/480 V valor asignado — con 575/600 V valor asignado 	60 hp 75 hp 150 hp 200 hp
Capacidad de carga de los contactos auxiliares según UL	A600 / P600

Protección contra cortocircuitos

Tipo de cartucho fusible	
<ul style="list-style-type: none"> • para protección contra cortocircuitos del circuito principal <ul style="list-style-type: none"> — con tipo de coordinación 1 necesario — con tipo de coordinación 2 necesario 	gG: 355 A (690 V, 100 kA) gG: 315 A (690 V, 100 kA), aM: 200 A (690 V, 100 kA), BS88: 315 A (415 V, 50 kA)
<ul style="list-style-type: none"> • para protección contra cortocircuitos del bloque de contactos auxiliares necesario 	gG: 10 A (500 V, 1 kA)

Instalación/ fijación/ dimensiones

posición de montaje	con nivel de montaje vertical girable +/-90°, con nivel de montaje vertical +/- 22.5° hacia adelante, posición de montaje de pie
<ul style="list-style-type: none"> • tipo de fijación 	fijación por tornillo
<ul style="list-style-type: none"> • Tipo de fijación montaje en serie 	Sí
altura	172 mm
anchura	120 mm
profundidad	170 mm
Distancia que debe respetarse	
<ul style="list-style-type: none"> • para montaje en serie <ul style="list-style-type: none"> — hacia adelante — hacia arriba 	20 mm 10 mm

— hacia abajo	10 mm
— hacia un lado	0 mm
• a piezas puestas a tierra	
— hacia adelante	20 mm
— hacia arriba	10 mm
— hacia un lado	10 mm
— hacia abajo	10 mm
• a piezas bajo tensión	
— hacia adelante	20 mm
— hacia arriba	10 mm
— hacia abajo	10 mm
— hacia un lado	10 mm

Conexiones/ Bornes

Anchura de las barras de conexión	17 mm
Espesor de las barras de conexión	3 mm
Diámetro del taladro	9 mm
Número de taladros	1
<ul style="list-style-type: none"> • Tipo de conexión eléctrica para circuito principal • Tipo de conexión eléctrica para circuito auxiliar y circuito de mando • Tipo de conexión eléctrica en contactor para contactos auxiliares • Tipo de conexión eléctrica de la bobina 	<p>Barra de conexión</p> <p>conexión por tornillo</p> <p>Bornes de tornillo</p> <p>Bornes de tornillo</p>
Tipo de secciones de conductor conectables	
<ul style="list-style-type: none"> • con cables AWG para contactos principales 	2x 1/0
Sección de conductor conectable para contactos principales	
<ul style="list-style-type: none"> • multifilar 	25 ... 120 mm ²
Sección de conductor conectable para contactos auxiliares	
<ul style="list-style-type: none"> • monofilar o multifilar • alma flexible con preparación de los extremos de cable 	<p>0,5 ... 4 mm²</p> <p>0,5 ... 2,5 mm²</p>
Tipo de secciones de conductor conectables	
<ul style="list-style-type: none"> • para contactos auxiliares <ul style="list-style-type: none"> — monofilar — monofilar o multifilar — alma flexible con preparación de los extremos de cable • con cables AWG para contactos auxiliares 	<p>2x (0,5 ... 1,5 mm²), 2x (0,75 ... 2,5 mm²), máx. 2x (0,75 ... 4 mm²)</p> <p>2x (0,5 ... 1,5 mm²), 2x (0,75 ... 2,5 mm²), máx. 2x (0,75 ... 4 mm²)</p> <p>2x (0,5 ... 1,5 mm²), 2x (0,75 ... 2,5 mm²)</p> <p>2x (20 ... 16), 2x (18 ... 14), 1x 12</p>
Calibre AWG como sección de conductor conectable codificada	

- para contactos auxiliares

18 ... 14

Seguridad

Tipo de equipo de seguridad según IEC 61508-2	Tipo B
Valor B10	
<ul style="list-style-type: none"> • con alta tasa de demanda según SN 31920 	1 000 000
nivel de integridad de la seguridad (SIL) según IEC 61508	2
límite de respuesta SIL (subsistema) según EN 62061	2
Performance Level (PL) según EN ISO 13849-1	c
categoría según EN ISO 13849-1	2
Categoría de parada según EN 60204-1	0
Función del producto	
<ul style="list-style-type: none"> • contacto espejo según IEC 60947-4-1 	Sí
<ul style="list-style-type: none"> • apertura positiva según IEC 60947-5-1 	No
PFHD con alta tasa de demanda según EN 62061	0,00000045 1/h
PFDavg con baja tasa de demanda según IEC 61508	0,007
MTBF	75 y
Tolerancia a fallos de hardware según IEC 61508	0
Valor T1 para intervalo entre pruebas o vida útil según IEC 61508	20 y
Protección de contacto directo contra descarga eléctrica	A prueba de contacto con los dedos en caso de contacto vertical desde delante según IEC 60529
Aptitud para uso desconexión de seguridad	Sí

Certificados/ Homologaciones

General Product Approval	EMC	Functional Safety/Safety of Machinery
--------------------------	-----	---------------------------------------



[Type Examination Certificate](#)

Declaration of Conformity	Test Certificates	other
---------------------------	-------------------	-------



[Miscellaneous](#)

[Special Test Certificate](#)

[Type Test Certificates/Test Report](#)

[Confirmation](#)

[Miscellaneous](#)

Railway

[Special Test Certificate](#)

Más información

Information- and Downloadcenter (Catálogos, Folletos,...)

<https://www.siemens.com/ic10>

Industry Mall (sistema de pedido online)

<https://mall.industry.siemens.com/mall/es/es/Catalog/product?mlfb=3RT1056-6SP36>

Generador CAx online

<http://support.automation.siemens.com/WW/CAXorder/default.aspx?lang=en&mlfb=3RT1056-6SP36>

Service&Support (Manuales, certificados, características, FAQ,...)

<https://support.industry.siemens.com/cs/ww/es/ps/3RT1056-6SP36>

Base de datos de imágenes (fotos de producto, dibujos acotados 2D, modelos 3D, esquemas de conexiones, macros EPLAN, ...)

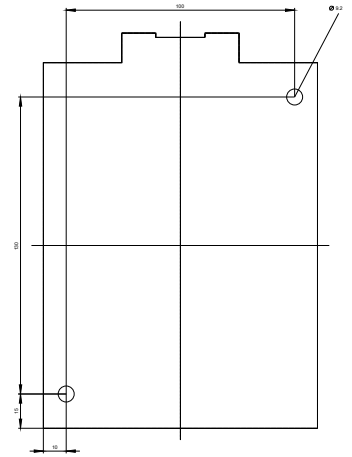
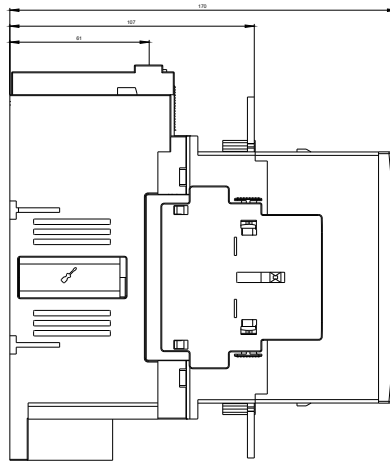
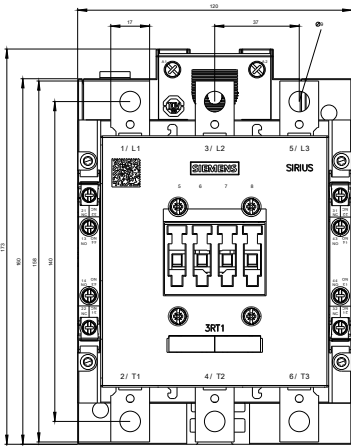
http://www.automation.siemens.com/bilddb/cax_de.aspx?mlfb=3RT1056-6SP36&lang=en

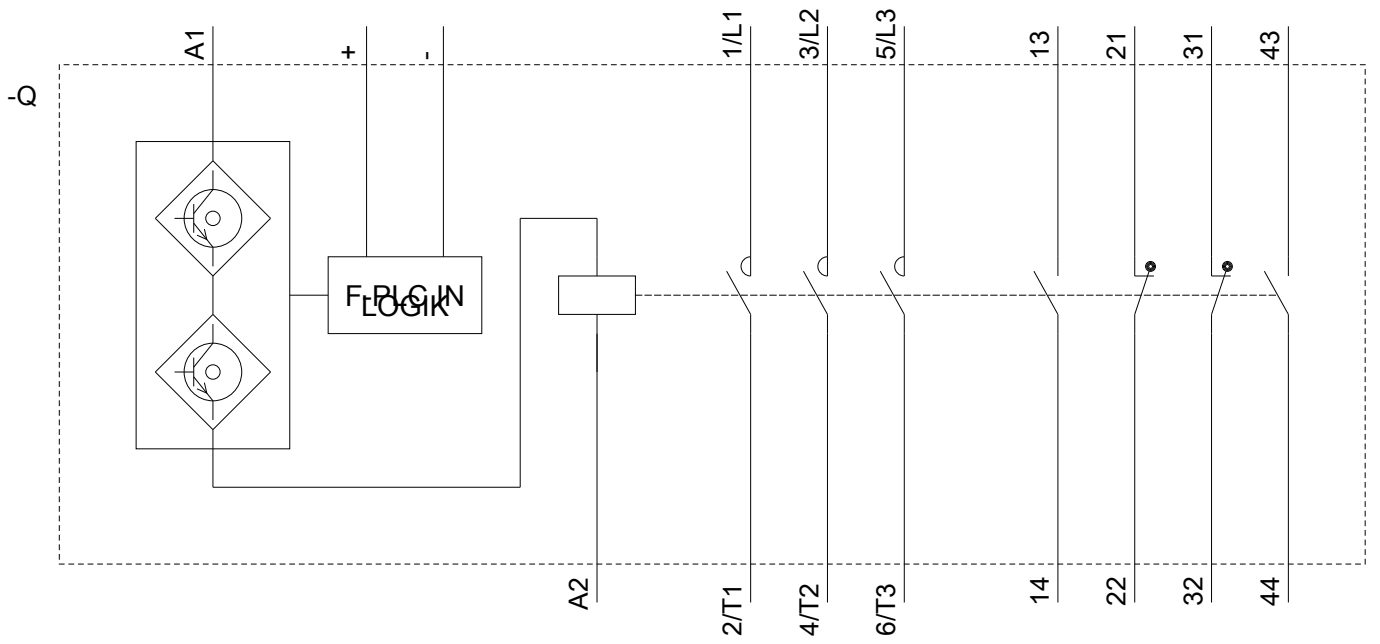
Curva característica: Comportamiento en disparo, I²t, Corriente de corte limitada

<https://support.industry.siemens.com/cs/ww/en/ps/3RT1056-6SP36/char>

Otras características (p. ej. vida útil eléctrica, frecuencia de maniobras)

<http://www.automation.siemens.com/bilddb/index.aspx?view=Search&mlfb=3RT1056-6SP36&objectype=14&gridview=view1>





Última modificación:

13/08/2020