

Contactor de potencia, AC-3 400 A, 200 kW/400 V AC (50-60 Hz)/mando por DC 500-550 V UC Bloque de contactos auxiliares 2 NA + 2 NC 3 polos, tamaño S12 conexiones de barras accionamiento: convencional conexión por resorte



nombre comercial del producto	SIRIUS
designación del producto	Contactor de potencia
denominación del tipo de producto	3RT1
<b>Datos técnicos generales</b>	
Tamaño del contactor	S12
Ampliación del producto	
<ul style="list-style-type: none"> <li>Módulo de función para comunicación</li> <li>interruptor auxiliar</li> </ul>	<p>No</p> <p>Sí</p>
Pérdidas [W] con valor asignado de la intensidad	
<ul style="list-style-type: none"> <li>con AC en estado operativo caliente</li> <li>con AC en estado operativo caliente por polo</li> </ul>	<p>105 W</p> <p>35 W</p>
Pérdidas [W] con valor asignado de la intensidad sin componente de corriente de carga típico	10 W
Resistencia a tensión de choque	
<ul style="list-style-type: none"> <li>del circuito principal valor asignado</li> <li>del circuito auxiliar valor asignado</li> </ul>	<p>8 kV</p> <p>6 kV</p>
Tensión máxima admitida para separación de protección	

<ul style="list-style-type: none"> <li>entre bobina y contactos principales según EN 60947-1</li> </ul>	690 V
<b>grado de protección IP</b> <ul style="list-style-type: none"> <li>frontal</li> <li>del borne de conexión</li> </ul>	IP00; IP20 frontal con tapa / borne tipo marco IP00
<b>Resistencia a choques con choque rectangular</b> <ul style="list-style-type: none"> <li>con AC</li> <li>con DC</li> </ul>	8,5g / 5 ms, 4,2g / 10 ms 8,5g / 5 ms, 4,2g / 10 ms
<b>Resistencia a choques con choque sinusoidal</b> <ul style="list-style-type: none"> <li>con AC</li> <li>con DC</li> </ul>	13,4g / 5 ms, 6,5g / 10 ms 13,4g / 5 ms, 6,5g / 10 ms
<b>Vida útil mecánica (ciclos de maniobra)</b> <ul style="list-style-type: none"> <li>del contactor típico</li> <li>del contactor con bloque de contactos auxiliares montado para equipo electrónico típico</li> <li>del contactor con bloque de contactos auxiliares montado típico</li> </ul>	10 000 000 5 000 000 10 000 000
<b>designaciones de referencia según IEC 81346-2:2009</b>	Q

#### Condiciones ambiente

<ul style="list-style-type: none"> <li>altitud de instalación con altura sobre el nivel del mar máx.</li> </ul>	2 000 m
<ul style="list-style-type: none"> <li>temperatura ambiente durante el funcionamiento</li> </ul>	-25 ... +60 °C
<ul style="list-style-type: none"> <li>temperatura ambiente durante el almacenamiento</li> </ul>	-55 ... +80 °C

#### Circuito de corriente principal

<b>Número de polos para circuito principal</b>	3
<b>Número de contactos NA para contactos principales</b>	3
<ul style="list-style-type: none"> <li>Tensión de empleo con AC-3 valor asignado máx.</li> </ul>	1 000 V
<b>Intensidad de empleo</b> <ul style="list-style-type: none"> <li>con AC-1 con 400 V <ul style="list-style-type: none"> <li>— con temperatura ambiente de 40 °C valor asignado</li> </ul> </li> <li>con AC-1 <ul style="list-style-type: none"> <li>— hasta 690 V con temperatura ambiente de 40 °C valor asignado</li> <li>— hasta 690 V con temperatura ambiente de 60 °C valor asignado</li> <li>— hasta 1000 V con temperatura ambiente de 40 °C valor asignado</li> </ul> </li> </ul>	430 A 430 A 400 A 200 A

— hasta 1000 V con temperatura ambiente de 60 °C valor asignado	200 A
• con AC-2 con 400 V valor asignado	400 A
• con AC-3	
— con 400 V valor asignado	400 A
— con 500 V valor asignado	400 A
— con 690 V valor asignado	400 A
— con 1000 V valor asignado	180 A
• con AC-4 con 400 V valor asignado	350 A
• con AC-5a hasta 690 V valor asignado	378 A
• con AC-5b hasta 400 V valor asignado	332 A
• con AC-6a	
— hasta 230 V con valor de pico de intensidad n=20 valor asignado	395 A
— hasta 400 V con valor de pico de intensidad n=20 valor asignado	395 A
— hasta 500 V con valor de pico de intensidad n=20 valor asignado	395 A
— hasta 690 V con valor de pico de intensidad n=20 valor asignado	395 A
— hasta 1000 V con valor de pico de intensidad n=20 valor asignado	180 A
• con AC-6a	
— hasta 230 V con valor de pico de intensidad n=30 valor asignado	264 A
— hasta 400 V con valor de pico de intensidad n=30 valor asignado	264 A
— hasta 500 V con valor de pico de intensidad n=30 valor asignado	264 A
— hasta 690 V con valor de pico de intensidad n=30 valor asignado	264 A
— hasta 1000 V con valor de pico de intensidad n=30 valor asignado	180 A
<b>Sección mínima en circuito principal</b>	
• con valor asignado máximo AC-1	300 mm <sup>2</sup>
<b>Intensidad de empleo para aprox. 200000 ciclos de maniobras con AC-4</b>	
• con 400 V valor asignado	150 A
• con 690 V valor asignado	135 A
<b>Intensidad de empleo</b>	
• con 1 vía de circulación de corriente con DC-1	
— con 24 V valor asignado	400 A
— con 110 V valor asignado	33 A

— con 220 V valor asignado	3,8 A
— con 440 V valor asignado	0,9 A
— con 600 V valor asignado	0,6 A
• con 2 vías de corriente en serie con DC-1	
— con 24 V valor asignado	400 A
— con 110 V valor asignado	400 A
— con 220 V valor asignado	400 A
— con 440 V valor asignado	4 A
— con 600 V valor asignado	2 A
• con 3 vías de corriente en serie con DC-1	
— con 24 V valor asignado	400 A
— con 110 V valor asignado	400 A
— con 220 V valor asignado	400 A
— con 440 V valor asignado	11 A
— con 600 V valor asignado	5,2 A
<b>Intensidad de empleo</b>	
• con 1 vía de circulación de corriente con DC-3 con DC-5	
— con 24 V valor asignado	400 A
— con 110 V valor asignado	3 A
— con 220 V valor asignado	0,6 A
— con 440 V valor asignado	0,18 A
— con 600 V valor asignado	0,125 A
• con 2 vías de corriente en serie con DC-3 con DC-5	
— con 24 V valor asignado	400 A
— con 110 V valor asignado	400 A
— con 220 V valor asignado	2,5 A
— con 440 V valor asignado	0,65 A
— con 600 V valor asignado	0,37 A
• con 3 vías de corriente en serie con DC-3 con DC-5	
— con 24 V valor asignado	400 A
— con 110 V valor asignado	400 A
— con 220 V valor asignado	400 A
— con 440 V valor asignado	1,4 A
— con 600 V valor asignado	0,75 A
<b>Potencia de empleo</b>	
• con AC-2 con 400 V valor asignado	200 kW
• con AC-3	
— con 230 V valor asignado	132 kW
— con 400 V valor asignado	200 kW

— con 500 V valor asignado	250 kW
— con 690 V valor asignado	400 kW
— con 1000 V valor asignado	250 kW
<b>Potencia de empleo para aprox. 200000 ciclos de maniobras con AC-4</b>	
• con 400 V valor asignado	85 kW
• con 690 V valor asignado	133 kW
<b>Potencia aparente de empleo con AC-6a</b>	
• hasta 230 V con valor de pico de intensidad n=20 valor asignado	150 000 kV·A
• hasta 400 V con valor de pico de intensidad n=20 valor asignado	270 000 V·A
• hasta 500 V con valor de pico de intensidad n=20 valor asignado	340 000 V·A
• hasta 690 V con valor de pico de intensidad n=20 valor asignado	470 000 V·A
• hasta 1000 V con valor de pico de intensidad n=20 valor asignado	310 000 V·A
<b>Potencia aparente de empleo con AC-6a</b>	
• hasta 230 V con valor de pico de intensidad n=30 valor asignado	100 000 V·A
• hasta 400 V con valor de pico de intensidad n=30 valor asignado	180 000 V·A
• hasta 500 V con valor de pico de intensidad n=30 valor asignado	220 000 V·A
• hasta 690 V con valor de pico de intensidad n=30 valor asignado	310 000 V·A
• hasta 1000 V con valor de pico de intensidad n=30 valor asignado	310 000 V·A
<b>Corriente de breve duración soportable con estado operativo frío hasta 40 °C</b>	
• limitada a 1 s con corte de corriente máx.	6 600 A; Utilizar sección mínima de acuerdo con el valor asignado AC-1
• limitada a 5 s con corte de corriente máx.	5 761 A; Utilizar sección mínima de acuerdo con el valor asignado AC-1
• limitada a 10 s con corte de corriente máx.	4 143 A; Utilizar sección mínima de acuerdo con el valor asignado AC-1
• limitada a 30 s con corte de corriente máx.	2 635 A; Utilizar sección mínima de acuerdo con el valor asignado AC-1
• limitada a 60 s con corte de corriente máx.	2 088 A; Utilizar sección mínima de acuerdo con el valor asignado AC-1
<b>Frecuencia de maniobra en vacío</b>	
• con AC	2 000 1/h
• con DC	2 000 1/h
<b>Frecuencia de maniobra</b>	

• con AC-1 máx.	700 1/h
• con AC-2 máx.	200 1/h
• con AC-3 máx.	500 1/h
• con AC-4 máx.	130 1/h

#### Circuito de control/ Control por entrada

<b>Tipo de corriente de la alimentación de tensión de mando</b>	AC/DC
<b>Tensión de alimentación del circuito de mando con AC</b>	
• con 50 Hz valor asignado	500 ... 550 V
• con 60 Hz valor asignado	500 ... 550 V
<b>Tensión de alimentación del circuito de mando con DC</b>	
• valor asignado	500 ... 550 V
<b>Factor de rango de trabajo tensión de alimentación de mando valor asignado de la bobina con DC</b>	
• Valor inicial	0,8
• valor final	1,1
<b>Factor de rango de trabajo tensión de alimentación de mando valor asignado de la bobina con AC</b>	
• con 50 Hz	0,8 ... 1,1
• con 60 Hz	0,8 ... 1,1
<b>Tipo de limitador de sobretensión</b>	con varistor
<b>Potencia inicial aparente de la bobina con AC</b>	
• con 50 Hz	830 V·A
<b>Cos phi inductivo a la potencia de atracción de la bobina</b>	
• con 50 Hz	0,9
<b>Potencia de retención aparente de la bobina con AC</b>	
• con 50 Hz	9,2 V·A
<b>Cos phi inductivo con potencia de retención de la bobina</b>	
• con 50 Hz	0,9
<b>Potencia inicial de la bobina con DC</b>	920 W
<b>Potencia de retención de la bobina con DC</b>	10 W
<b>Retardo de cierre</b>	
• con AC	45 ... 100 ms
• con DC	45 ... 100 ms
<b>Retardo de apertura</b>	
• con AC	60 ... 100 ms
• con DC	60 ... 100 ms
<b>Duración de arco</b>	10 ... 15 ms
<b>Tipo de control del accionamiento de maniobra</b>	Standard A1 - A2

## Circuito de corriente secundario

• Número de contactos NC para contactos auxiliares conmutación instantánea	2
• Número de contactos NA para contactos auxiliares conmutación instantánea	2
Intensidad de empleo con AC-12 máx.	10 A
• intensidad de empleo con AC-15 con 230 V valor asignado	6 A
• intensidad de empleo con AC-15 con 400 V valor asignado	3 A
• Intensidad de empleo con AC-15 con 500 V valor asignado	2 A
• Intensidad de empleo con AC-15 con 690 V valor asignado	1 A
• intensidad de empleo con DC-12 con 24 V valor asignado	10 A
• intensidad de empleo con DC-12 con 48 V valor asignado	6 A
• intensidad de empleo con DC-12 con 60 V valor asignado	6 A
• intensidad de empleo con DC-12 con 110 V valor asignado	3 A
• Intensidad de empleo con DC-12 con 125 V valor asignado	2 A
• Intensidad de empleo con DC-12 con 220 V valor asignado	1 A
• Intensidad de empleo con DC-12 con 600 V valor asignado	0,15 A
• intensidad de empleo con DC-13 con 24 V valor asignado	10 A
• intensidad de empleo con DC-13 con 48 V valor asignado	2 A
• intensidad de empleo con DC-13 con 60 V valor asignado	2 A
• intensidad de empleo con DC-13 con 110 V valor asignado	1 A
• Intensidad de empleo con DC-13 con 125 V valor asignado	0,9 A
• Intensidad de empleo con DC-13 con 220 V valor asignado	0,3 A
• Intensidad de empleo con DC-13 con 600 V valor asignado	0,1 A
<b>Confiabilidad de contacto de los contactos auxiliares</b>	una conexión errónea por 100 millones (17 V, 1 mA)

## Valores nominales UL/CSA

**Corriente a plena carga (FLA) para motor trifásico**

<ul style="list-style-type: none"> <li>• con 480 V valor asignado</li> <li>• con 600 V valor asignado</li> </ul>	<p>361 A</p> <p>382 A</p>
<b>potencia mecánica entregada [hp]</b> <ul style="list-style-type: none"> <li>• para motor trifásico <ul style="list-style-type: none"> <li>— con 200/208 V valor asignado</li> <li>— con 220/230 V valor asignado</li> <li>— con 460/480 V valor asignado</li> <li>— con 575/600 V valor asignado</li> </ul> </li> </ul>	<p>125 hp</p> <p>150 hp</p> <p>300 hp</p> <p>400 hp</p>
<b>Capacidad de carga de los contactos auxiliares según UL</b>	<p>A600 / Q600</p>

### Protección contra cortocircuitos

<b>Tipo de cartucho fusible</b> <ul style="list-style-type: none"> <li>• para protección contra cortocircuitos del circuito principal <ul style="list-style-type: none"> <li>— con tipo de coordinación 1 necesario</li> <li>— con tipo de coordinación 2 necesario</li> </ul> </li> <li>• para protección contra cortocircuitos del bloque de contactos auxiliares necesario</li> </ul>	<p>gG: 630 A (690 V, 100 kA)</p> <p>gG: 500 A (690 V, 100 kA), aM: 400 A (690 V, 50 kA), BS88: 450 A (415 V, 50 kA)</p> <p>gG: 10 A (500 V, 1 kA)</p>
--	---

### Instalación/ fijación/ dimensiones

<b>posición de montaje</b>	<p>con nivel de montaje vertical girable +/-90°, con nivel de montaje vertical +/- 22.5° hacia adelante, posición de montaje de pie</p>
<ul style="list-style-type: none"> <li>• <b>tipo de fijación</b></li> <li>• Tipo de fijación montaje en serie</li> </ul>	<p>fijación por tornillo</p> <p>Sí</p>
<b>altura</b>	<p>214 mm</p>
<b>anchura</b>	<p>160 mm</p>
<b>profundidad</b>	<p>225 mm</p>
<b>Distancia que debe respetarse</b> <ul style="list-style-type: none"> <li>• para montaje en serie <ul style="list-style-type: none"> <li>— hacia adelante</li> <li>— hacia arriba</li> <li>— hacia abajo</li> <li>— hacia un lado</li> </ul> </li> <li>• a piezas puestas a tierra <ul style="list-style-type: none"> <li>— hacia adelante</li> <li>— hacia arriba</li> <li>— hacia un lado</li> <li>— hacia abajo</li> </ul> </li> <li>• a piezas bajo tensión <ul style="list-style-type: none"> <li>— hacia adelante</li> <li>— hacia arriba</li> <li>— hacia abajo</li> </ul> </li> </ul>	<p>20 mm</p> <p>10 mm</p> <p>10 mm</p> <p>0 mm</p> <p>20 mm</p> <p>10 mm</p> <p>10 mm</p> <p>10 mm</p> <p>20 mm</p> <p>10 mm</p> <p>10 mm</p>



— hacia un lado

10 mm

## Conexiones/ Bornes

<b>Anchura de las barras de conexión</b>	25 mm
<b>Espesor de las barras de conexión</b>	6 mm
<b>Diámetro del taladro</b>	11 mm
<b>Número de taladros</b>	1
<ul style="list-style-type: none"> <li>• Tipo de conexión eléctrica para circuito principal</li> </ul>	Barra de conexión
<ul style="list-style-type: none"> <li>• Tipo de conexión eléctrica para circuito auxiliar y circuito de mando</li> </ul>	conexión por resorte
<ul style="list-style-type: none"> <li>• Tipo de conexión eléctrica en contactor para contactos auxiliares</li> </ul>	Bornes de resorte
<ul style="list-style-type: none"> <li>• Tipo de conexión eléctrica de la bobina</li> </ul>	Bornes de resorte
<b>Tipo de secciones de conductor conectables</b>	
<ul style="list-style-type: none"> <li>• con cables AWG para contactos principales</li> </ul>	2/0 ... 500 kcmil
<b>Sección de conductor conectable para contactos principales</b>	
<ul style="list-style-type: none"> <li>• multifilar</li> </ul>	70 ... 240 mm <sup>2</sup>
<b>Sección de conductor conectable para contactos auxiliares</b>	
<ul style="list-style-type: none"> <li>• monofilar o multifilar</li> </ul>	0,25 ... 2,5 mm <sup>2</sup>
<ul style="list-style-type: none"> <li>• alma flexible con preparación de los extremos de cable</li> </ul>	0,25 ... 1,5 mm <sup>2</sup>
<ul style="list-style-type: none"> <li>• alma flexible sin preparación de extremos de cable</li> </ul>	0,25 ... 2,5 mm <sup>2</sup>
<b>Tipo de secciones de conductor conectables</b>	
<ul style="list-style-type: none"> <li>• para contactos auxiliares           <ul style="list-style-type: none"> <li>— monofilar</li> </ul> </li> </ul>	2x (0,25 ... 2,5 mm <sup>2</sup> )
<ul style="list-style-type: none"> <li> <ul style="list-style-type: none"> <li>— monofilar o multifilar</li> </ul> </li> </ul>	2x (0,25 ... 2,5 mm <sup>2</sup> )
<ul style="list-style-type: none"> <li> <ul style="list-style-type: none"> <li>— alma flexible con preparación de los extremos de cable</li> </ul> </li> </ul>	2x (0,25 ... 1,5 mm <sup>2</sup> )
<ul style="list-style-type: none"> <li> <ul style="list-style-type: none"> <li>— alma flexible sin preparación de extremos de cable</li> </ul> </li> </ul>	2x (0,25 ... 2,5 mm <sup>2</sup> )
<ul style="list-style-type: none"> <li>• con cables AWG para contactos auxiliares</li> </ul>	2x (24 ... 14)
<b>Calibre AWG como sección de conductor conectable codificada</b>	
<ul style="list-style-type: none"> <li>• para contactos auxiliares</li> </ul>	24 ... 14

## Seguridad

<b>Valor B10</b>	
<ul style="list-style-type: none"> <li>• con alta tasa de demanda según SN 31920</li> </ul>	1 000 000
<b>Función del producto</b>	
<ul style="list-style-type: none"> <li>• contacto espejo según IEC 60947-4-1</li> </ul>	Sí
<ul style="list-style-type: none"> <li>• apertura positiva según IEC 60947-5-1</li> </ul>	No

Protección de contacto directo contra descarga eléctrica	A prueba de contacto con los dedos en caso de contacto vertical desde delante según IEC 60529
Aptitud para uso desconexión de seguridad	Sí

### Certificados/ Homologaciones

General Product Approval	EMC	Functional Safety/Safety of Machinery	Declaration of Conformity
--------------------------	-----	---------------------------------------	---------------------------



[Type Examination Certificate](#)



Declaration of Conformity	Test Certificates	Marine / Shipping	other
---------------------------	-------------------	-------------------	-------

[Miscellaneous](#)

[Special Test Certificate](#)

[Type Test Certificates/Test Report](#)



[Confirmation](#)

other	Railway
-------	---------

[Miscellaneous](#)

[Special Test Certificate](#)

### Más información

**Information- and Downloadcenter (Catálogos, Folletos,...)**

<https://www.siemens.com/ic10>

**Industry Mall (sistema de pedido online)**

<https://mall.industry.siemens.com/mall/es/es/Catalog/product?mlfb=3RT1075-2AS36>

**Generador CAx online**

<http://support.automation.siemens.com/WW/CAxorder/default.aspx?lang=en&mlfb=3RT1075-2AS36>

**Service&Support (Manuales, certificados, características, FAQ,...)**

<https://support.industry.siemens.com/cs/ww/es/ps/3RT1075-2AS36>

**Base de datos de imágenes (fotos de producto, dibujos acotados 2D, modelos 3D, esquemas de conexiones, macros**

**EPLAN, ...)**

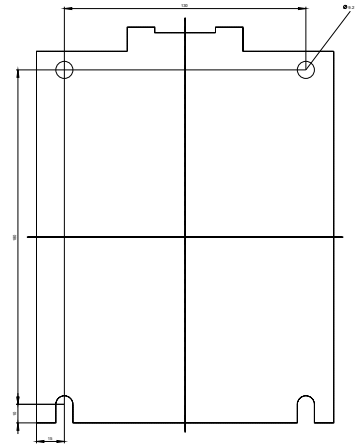
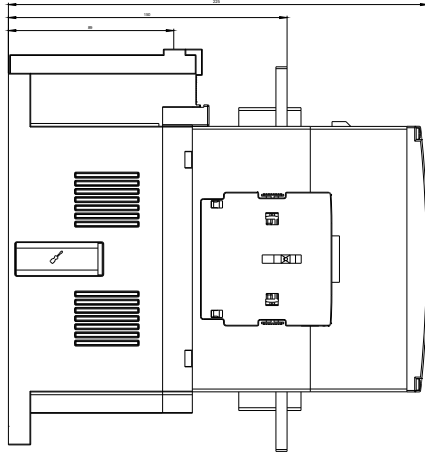
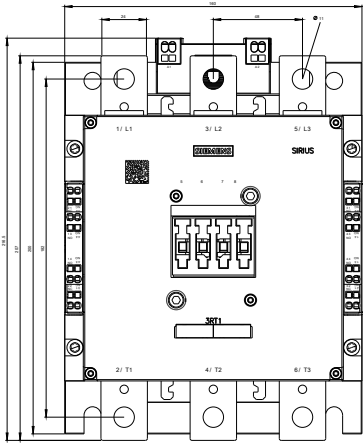
[http://www.automation.siemens.com/bilddb/cax\\_de.aspx?mlfb=3RT1075-2AS36&lang=en](http://www.automation.siemens.com/bilddb/cax_de.aspx?mlfb=3RT1075-2AS36&lang=en)

**Curva característica: Comportamiento en disparo, I<sup>2</sup>t, Corriente de corte limitada**

<https://support.industry.siemens.com/cs/ww/en/ps/3RT1075-2AS36/char>

**Otras características (p. ej. vida útil eléctrica, frecuencia de maniobras)**

<http://www.automation.siemens.com/bilddb/index.aspx?view=Search&mlfb=3RT1075-2AS36&objecttype=14&gridview=view1>





Última modificación:

13/08/2020