

Contactor al vacío, AC-3 400 A, 200 kW/400 V AC (50-60 Hz)/mando por DC 500-550 V UC Bloque de contactos auxiliares 2 NA + 2 NC 3 polos, tamaño S12 conexiones de barras accionamiento: convencional



nombre comercial del producto	SIRIUS
designación del producto	Contactor de vacío
denominación del tipo de producto	3RT12

### Datos técnicos generales

Tamaño del contactor	S12
Ampliación del producto	
<ul style="list-style-type: none"> <li>Módulo de función para comunicación</li> </ul>	No
<ul style="list-style-type: none"> <li>interruptor auxiliar</li> </ul>	Sí
Pérdidas [W] con valor asignado de la intensidad	
<ul style="list-style-type: none"> <li>con AC en estado operativo caliente</li> </ul>	63 W
<ul style="list-style-type: none"> <li>con AC en estado operativo caliente por polo</li> </ul>	21 W
Pérdidas [W] con valor asignado de la intensidad sin componente de corriente de carga típico	10 W
Resistencia a tensión de choque	
<ul style="list-style-type: none"> <li>del circuito principal valor asignado</li> </ul>	8 kV
<ul style="list-style-type: none"> <li>del circuito auxiliar valor asignado</li> </ul>	6 kV
Tensión máxima admitida para separación de protección	

<ul style="list-style-type: none"> <li>entre bobina y contactos principales según EN 60947-1</li> </ul>	690 V
<b>grado de protección IP</b> <ul style="list-style-type: none"> <li>frontal</li> <li>del borne de conexión</li> </ul>	IP00; IP20 frontal con tapa / borne tipo marco IP00
<b>Resistencia a choques con choque rectangular</b> <ul style="list-style-type: none"> <li>con AC</li> <li>con DC</li> </ul>	8,5g / 5 ms, 4,2g / 10 ms 8,5g / 5 ms, 4,2g / 10 ms
<b>Resistencia a choques con choque sinusoidal</b> <ul style="list-style-type: none"> <li>con AC</li> <li>con DC</li> </ul>	13,4g / 5 ms, 6,5g / 10 ms 13,4g / 5 ms, 6,5g / 10 ms
<b>Vida útil mecánica (ciclos de maniobra)</b> <ul style="list-style-type: none"> <li>del contactor típico</li> <li>del contactor con bloque de contactos auxiliares montado para equipo electrónico típico</li> <li>del contactor con bloque de contactos auxiliares montado típico</li> </ul>	10 000 000 5 000 000 10 000 000
<b>designaciones de referencia según IEC 81346-2:2009</b>	Q

#### Condiciones ambiente

<ul style="list-style-type: none"> <li>altitud de instalación con altura sobre el nivel del mar máx.</li> </ul>	2 000 m
<ul style="list-style-type: none"> <li>temperatura ambiente durante el funcionamiento</li> </ul>	-25 ... +60 °C
<ul style="list-style-type: none"> <li>temperatura ambiente durante el almacenamiento</li> </ul>	-55 ... +80 °C

#### Circuito de corriente principal

<b>Número de polos para circuito principal</b>	3
<b>Número de contactos NA para contactos principales</b>	3
<ul style="list-style-type: none"> <li>Tensión de empleo con AC-3 valor asignado máx.</li> </ul>	1 000 V
<b>Intensidad de empleo</b> <ul style="list-style-type: none"> <li>con AC-1 con 400 V <ul style="list-style-type: none"> <li>— con temperatura ambiente de 40 °C valor asignado</li> </ul> </li> <li>con AC-1 <ul style="list-style-type: none"> <li>— hasta 690 V con temperatura ambiente de 40 °C valor asignado</li> <li>— hasta 690 V con temperatura ambiente de 60 °C valor asignado</li> <li>— hasta 1000 V con temperatura ambiente de 40 °C valor asignado</li> </ul> </li> </ul>	610 A 610 A 550 A 610 A

— hasta 1000 V con temperatura ambiente de 60 °C valor asignado	550 A
• con AC-2 con 400 V valor asignado	400 A
• con AC-3	
— con 400 V valor asignado	400 A
— con 500 V valor asignado	400 A
— con 690 V valor asignado	400 A
— con 1000 V valor asignado	400 A
• con AC-4 con 400 V valor asignado	350 A
• con AC-6a	
— hasta 230 V con valor de pico de intensidad n=20 valor asignado	400 A
— hasta 400 V con valor de pico de intensidad n=20 valor asignado	400 A
— hasta 500 V con valor de pico de intensidad n=20 valor asignado	400 A
— hasta 690 V con valor de pico de intensidad n=20 valor asignado	400 A
— hasta 1000 V con valor de pico de intensidad n=20 valor asignado	400 A
• con AC-6a	
— hasta 230 V con valor de pico de intensidad n=30 valor asignado	293 A
— hasta 400 V con valor de pico de intensidad n=30 valor asignado	293 A
— hasta 500 V con valor de pico de intensidad n=30 valor asignado	293 A
— hasta 690 V con valor de pico de intensidad n=30 valor asignado	293 A
— hasta 1000 V con valor de pico de intensidad n=30 valor asignado	293 A
<b>Sección mínima en circuito principal</b>	
• con valor asignado máximo AC-1	300 mm <sup>2</sup>
<b>Intensidad de empleo para aprox. 200000 ciclos de maniobras con AC-4</b>	
• con 400 V valor asignado	175 A
• con 690 V valor asignado	123 A
<b>Potencia de empleo</b>	
• con AC-2 con 400 V valor asignado	200 kW
• con AC-3	
— con 230 V valor asignado	132 kW
— con 400 V valor asignado	200 kW
— con 500 V valor asignado	250 kW

— con 690 V valor asignado	400 kW
— con 1000 V valor asignado	560 kW
<b>Potencia de empleo para aprox. 200000 ciclos de maniobras con AC-4</b>	
• con 400 V valor asignado	98 kW
• con 690 V valor asignado	172 kW
<b>Potencia aparente de empleo con AC-6a</b>	
• hasta 230 V con valor de pico de intensidad n=20 valor asignado	150 000 kV·A
• hasta 400 V con valor de pico de intensidad n=20 valor asignado	270 000 V·A
• hasta 500 V con valor de pico de intensidad n=20 valor asignado	340 000 V·A
• hasta 690 V con valor de pico de intensidad n=20 valor asignado	470 000 V·A
• hasta 1000 V con valor de pico de intensidad n=20 valor asignado	690 000 V·A
<b>Potencia aparente de empleo con AC-6a</b>	
• hasta 230 V con valor de pico de intensidad n=30 valor asignado	110 000 V·A
• hasta 400 V con valor de pico de intensidad n=30 valor asignado	200 000 V·A
• hasta 500 V con valor de pico de intensidad n=30 valor asignado	250 000 V·A
• hasta 690 V con valor de pico de intensidad n=30 valor asignado	350 000 V·A
• hasta 1000 V con valor de pico de intensidad n=30 valor asignado	500 000 V·A
<b>Frecuencia de maniobra en vacío</b>	
• con AC	2 000 1/h
• con DC	2 000 1/h
<b>Frecuencia de maniobra</b>	
• con AC-1 máx.	700 1/h
• con AC-2 máx.	250 1/h
• con AC-3 máx.	750 1/h
• con AC-4 máx.	250 1/h
<b>Circuito de control/ Control por entrada</b>	
<b>Tipo de corriente de la alimentación de tensión de mando</b>	AC/DC
<b>Tensión de alimentación del circuito de mando con AC</b>	
• con 50 Hz valor asignado	500 ... 550 V
• con 60 Hz valor asignado	500 ... 550 V

<b>Tensión de alimentación del circuito de mando con DC</b>	
• valor asignado	500 ... 550 V
<b>Factor de rango de trabajo tensión de alimentación de mando valor asignado de la bobina con DC</b>	
• Valor inicial	0,8
• valor final	1,1
<b>Factor de rango de trabajo tensión de alimentación de mando valor asignado de la bobina con AC</b>	
• con 50 Hz	0,8 ... 1,1
• con 60 Hz	0,8 ... 1,1
<b>Tipo de limitador de sobretensión</b>	con varistor
<b>Potencia inicial aparente de la bobina con AC</b>	
• con 50 Hz	830 V·A
<b>Cos phi inductivo a la potencia de atracción de la bobina</b>	
• con 50 Hz	0,9
<b>Potencia de retención aparente de la bobina con AC</b>	
• con 50 Hz	9,2 V·A
<b>Cos phi inductivo con potencia de retención de la bobina</b>	
• con 50 Hz	0,9
<b>Potencia inicial de la bobina con DC</b>	920 W
<b>Potencia de retención de la bobina con DC</b>	10 W
<b>Retardo de cierre</b>	
• con AC	45 ... 100 ms
• con DC	45 ... 100 ms
<b>Retardo de apertura</b>	
• con AC	60 ... 100 ms
• con DC	60 ... 100 ms
<b>Duración de arco</b>	10 ... 15 ms
<b>Tipo de control del accionamiento de maniobra</b>	Standard A1 - A2

<b>Circuito de corriente secundario</b>	
• Número de contactos NC para contactos auxiliares conmutación instantánea	2
• Número de contactos NA para contactos auxiliares conmutación instantánea	2
<b>Intensidad de empleo con AC-12 máx.</b>	10 A
• intensidad de empleo con AC-15 con 230 V valor asignado	6 A
• intensidad de empleo con AC-15 con 400 V valor asignado	3 A

• Intensidad de empleo con AC-15 con 500 V valor asignado	2 A
• Intensidad de empleo con AC-15 con 690 V valor asignado	1 A
• intensidad de empleo con DC-12 con 24 V valor asignado	10 A
• intensidad de empleo con DC-12 con 48 V valor asignado	6 A
• intensidad de empleo con DC-12 con 60 V valor asignado	6 A
• intensidad de empleo con DC-12 con 110 V valor asignado	3 A
• Intensidad de empleo con DC-12 con 125 V valor asignado	2 A
• Intensidad de empleo con DC-12 con 220 V valor asignado	1 A
• Intensidad de empleo con DC-12 con 600 V valor asignado	0,15 A
• intensidad de empleo con DC-13 con 24 V valor asignado	10 A
• intensidad de empleo con DC-13 con 48 V valor asignado	2 A
• intensidad de empleo con DC-13 con 60 V valor asignado	2 A
• intensidad de empleo con DC-13 con 110 V valor asignado	1 A
• Intensidad de empleo con DC-13 con 125 V valor asignado	0,9 A
• Intensidad de empleo con DC-13 con 220 V valor asignado	0,3 A
• Intensidad de empleo con DC-13 con 600 V valor asignado	0,1 A
<b>Confiabilidad de contacto de los contactos auxiliares</b>	una conexión errónea por 100 millones (17 V, 1 mA)

#### Valores nominales UL/CSA

<b>Corriente a plena carga (FLA) para motor trifásico</b>	
• con 480 V valor asignado	361 A
• con 600 V valor asignado	382 A
<b>potencia mecánica entregada [hp]</b>	
• para motor trifásico	
— con 200/208 V valor asignado	125 hp
— con 220/230 V valor asignado	150 hp
— con 460/480 V valor asignado	300 hp
— con 575/600 V valor asignado	400 hp

<b>Capacidad de carga de los contactos auxiliares según UL</b>	A600 / Q600
<b>Protección contra cortocircuitos</b>	
<b>Tipo de cartucho fusible</b>	
<ul style="list-style-type: none"> <li>• para protección contra cortocircuitos del circuito principal <ul style="list-style-type: none"> <li>— con tipo de coordinación 1 necesario</li> <li>— con tipo de coordinación 2 necesario</li> </ul> </li> <li>• para protección contra cortocircuitos del bloque de contactos auxiliares necesario</li> </ul>	<p>gG: 800 A (690 V, 100 kA)</p> <p>gG: 800 A (690 V, 50 kA), aM: 630 A (690 V, 50 kA), BS88: 800 A (415 V, 50 kA)</p> <p>gG: 10 A (500 V, 1 kA)</p>
<b>Instalación/ fijación/ dimensiones</b>	
<b>posición de montaje</b>	con plano de montaje vertical girable +/-22,5°, con plano de montaje vertical basculable +/- 22,5° hacia delante y hacia atrás; de pie, en plano de montaje horizontal
<ul style="list-style-type: none"> <li>• tipo de fijación</li> <li>• Tipo de fijación montaje en serie</li> </ul>	<p>fijación por tornillo</p> <p>Sí</p>
<b>altura</b>	210 mm
<b>anchura</b>	145 mm
<b>profundidad</b>	206 mm
<b>Distancia que debe respetarse</b>	
<ul style="list-style-type: none"> <li>• para montaje en serie <ul style="list-style-type: none"> <li>— hacia adelante</li> <li>— hacia arriba</li> <li>— hacia abajo</li> <li>— hacia un lado</li> </ul> </li> <li>• a piezas puestas a tierra <ul style="list-style-type: none"> <li>— hacia adelante</li> <li>— hacia arriba</li> <li>— hacia un lado</li> <li>— hacia abajo</li> </ul> </li> <li>• a piezas bajo tensión <ul style="list-style-type: none"> <li>— hacia adelante</li> <li>— hacia arriba</li> <li>— hacia abajo</li> <li>— hacia un lado</li> </ul> </li> </ul>	<p>20 mm</p> <p>10 mm</p> <p>10 mm</p> <p>0 mm</p> <p>20 mm</p> <p>10 mm</p> <p>10 mm</p> <p>10 mm</p> <p>20 mm</p> <p>10 mm</p> <p>10 mm</p> <p>10 mm</p>
<b>Conexiones/ Bornes</b>	
<b>Anchura de las barras de conexión</b>	25 mm
<b>Espesor de las barras de conexión</b>	6 mm
<b>Diámetro del taladro</b>	11 mm
<b>Número de taladros</b>	1

<ul style="list-style-type: none"> <li>• Tipo de conexión eléctrica para circuito principal</li> <li>• Tipo de conexión eléctrica para circuito auxiliar y circuito de mando</li> <li>• Tipo de conexión eléctrica en contactor para contactos auxiliares</li> <li>• Tipo de conexión eléctrica de la bobina</li> </ul>	<p>Barra de conexión</p> <p>conexión por tornillo</p> <p>Bornes de tornillo</p> <p>Bornes de tornillo</p>
<p><b>Tipo de secciones de conductor conectables</b></p> <ul style="list-style-type: none"> <li>• con cables AWG para contactos principales</li> </ul>	2/0 ... 500 kcmil
<p><b>Sección de conductor conectable para contactos principales</b></p> <ul style="list-style-type: none"> <li>• multifilar</li> </ul>	70 ... 240 mm <sup>2</sup>
<p><b>Sección de conductor conectable para contactos auxiliares</b></p> <ul style="list-style-type: none"> <li>• monofilar o multifilar</li> <li>• alma flexible con preparación de los extremos de cable</li> </ul>	<p>0,5 ... 4 mm<sup>2</sup></p> <p>0,5 ... 2,5 mm<sup>2</sup></p>
<p><b>Tipo de secciones de conductor conectables</b></p> <ul style="list-style-type: none"> <li>• para contactos auxiliares <ul style="list-style-type: none"> <li>— monofilar</li> <li>— monofilar o multifilar</li> <li>— alma flexible con preparación de los extremos de cable</li> </ul> </li> <li>• con cables AWG para contactos auxiliares</li> </ul>	<p>2x (0,5 ... 1,5 mm<sup>2</sup>), 2x (0,75 ... 2,5 mm<sup>2</sup>), máx. 2x (0,75 ... 4 mm<sup>2</sup>)</p> <p>2x (0,5 ... 1,5 mm<sup>2</sup>), 2x (0,75 ... 2,5 mm<sup>2</sup>), máx. 2x (0,75 ... 4 mm<sup>2</sup>)</p> <p>2x (0,5 ... 1,5 mm<sup>2</sup>), 2x (0,75 ... 2,5 mm<sup>2</sup>)</p> <p>2x (20 ... 16), 2x (18 ... 14), 1x 12</p>
<p><b>Calibre AWG como sección de conductor conectable codificada</b></p> <ul style="list-style-type: none"> <li>• para contactos auxiliares</li> </ul>	18 ... 14

## Seguridad

<p><b>Función del producto</b></p> <ul style="list-style-type: none"> <li>• contacto espejo según IEC 60947-4-1</li> <li>• apertura positiva según IEC 60947-5-1</li> </ul>	<p>Sí</p> <p>No</p>
<p><b>Protección de contacto directo contra descarga eléctrica</b></p>	A prueba de contacto con los dedos en caso de contacto vertical desde delante según IEC 60529
<p>Aptitud para uso desconexión de seguridad</p>	Sí

## Certificados/ Homologaciones



General Product Approval	EMC	Functional Safety/Safety of Machinery
--------------------------	-----	---------------------------------------



CCC



CSA



UL



RCM

[Type Examination Certificate](#)

Declaration of Conformity	Test Certificates	Marine / Shipping
---------------------------	-------------------	-------------------



EG-Konf.

[Miscellaneous](#)

[Special Test Certificate](#)

[Type Test Certificates/Test Report](#)



ABS



RMRS

other	Railway
-------	---------

[Confirmation](#)

[Miscellaneous](#)

[Special Test Certificate](#)

## Más información

### Information- and Downloadcenter (Catálogos, Folletos,...)

<https://www.siemens.com/ic10>

### Industry Mall (sistema de pedido online)

<https://mall.industry.siemens.com/mall/es/es/Catalog/product?mlfb=3RT1275-6AS36>

### Generador CAx online

<http://support.automation.siemens.com/WW/CAxorder/default.aspx?lang=en&mlfb=3RT1275-6AS36>

### Service&Support (Manuales, certificados, características, FAQ,...)

<https://support.industry.siemens.com/cs/ww/es/ps/3RT1275-6AS36>

Base de datos de imágenes (fotos de producto, dibujos acotados 2D, modelos 3D, esquemas de conexiones, macros

EPLAN, ...)

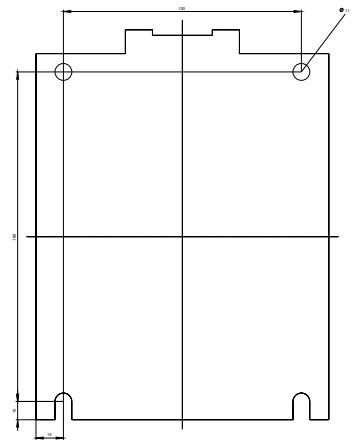
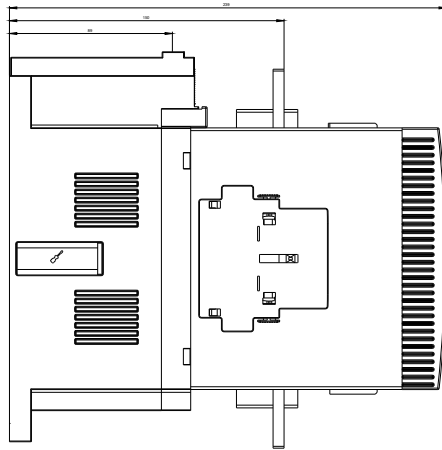
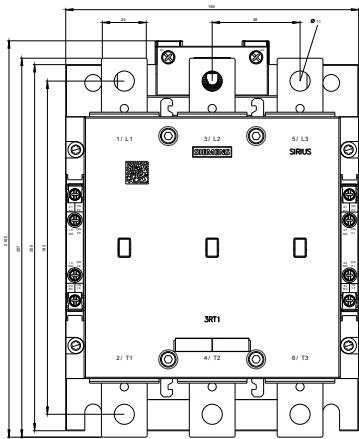
[http://www.automation.siemens.com/bilddb/cax\\_de.aspx?mlfb=3RT1275-6AS36&lang=en](http://www.automation.siemens.com/bilddb/cax_de.aspx?mlfb=3RT1275-6AS36&lang=en)

Curva característica: Comportamiento en disparo, I<sup>2</sup>t, Corriente de corte limitada

<https://support.industry.siemens.com/cs/ww/en/ps/3RT1275-6AS36/char>

Otras características (p. ej. vida útil eléctrica, frecuencia de maniobras)

<http://www.automation.siemens.com/bilddb/index.aspx?view=Search&mlfb=3RT1275-6AS36&objecttype=14&gridview=view1>





Última modificación:

13/08/2020