

Contactor, AC-1, 690 A/690 V/40 °C, S12, 3 polos, 200-277 V AC/DC, F-PLC-IN, con varistor, 2 NA+2 NC, pletina de conexión/ borne de tornillo



nombre comercial del producto	SIRIUS
designación del producto	Contactor
denominación del tipo de producto	3RT14
Datos técnicos generales	
Tamaño del contactor	S12
Ampliación del producto	
<ul style="list-style-type: none"> • Módulo de función para comunicación • interruptor auxiliar 	<p>No</p> <p>Sí</p>
Tensión de aislamiento	
<ul style="list-style-type: none"> • del circuito principal con grado de contaminación 3 valor asignado • del circuito auxiliar con grado de contaminación 3 valor asignado 	<p>1 000 V</p> <p>690 V</p>
Resistencia a tensión de choque	
<ul style="list-style-type: none"> • del circuito principal valor asignado • del circuito auxiliar valor asignado 	<p>8 kV</p> <p>6 kV</p>
grado de protección IP	
<ul style="list-style-type: none"> • frontal • del borne de conexión 	<p>IP00; IP20 frontal con tapa / borne tipo marco</p> <p>IP00</p>

Resistencia a choques con choque rectangular	
<ul style="list-style-type: none"> • con AC • con DC 	8,5g / 5 ms, 4,2g / 10 ms 8,5g / 5 ms, 4,2g / 10 ms
Resistencia a choques con choque sinusoidal	
<ul style="list-style-type: none"> • con AC • con DC 	13,4g / 5 ms, 6,5g / 10 ms 13,4g / 5 ms, 6,5g / 10 ms
Vida útil mecánica (ciclos de maniobra)	
<ul style="list-style-type: none"> • del contactor típico • del contactor con bloque de contactos auxiliares montado para equipo electrónico típico • del contactor con bloque de contactos auxiliares montado típico 	10 000 000 5 000 000 10 000 000
designaciones de referencia según IEC 81346-2:2009	Q

Condiciones ambiente	
<ul style="list-style-type: none"> • altitud de instalación con altura sobre el nivel del mar máx. • temperatura ambiente durante el funcionamiento • temperatura ambiente durante el almacenamiento 	2 000 m -25 ... +60 °C -55 ... +80 °C
humedad relativa del aire durante el funcionamiento	0 ... 95 %

Circuito de corriente principal	
Número de polos para circuito principal	3
Número de contactos NA para contactos principales	3
Tipo de corriente para circuito principal	AC
<ul style="list-style-type: none"> • <ul style="list-style-type: none"> — tensión de empleo con AC con 50 Hz valor asignado — tensión de empleo con AC con 60 Hz valor asignado 	277 V 277 V
Intensidad de empleo	
<ul style="list-style-type: none"> • con AC-1 <ul style="list-style-type: none"> — hasta 690 V con temperatura ambiente de 40 °C valor asignado — hasta 690 V con temperatura ambiente de 55 °C valor asignado — hasta 690 V con temperatura ambiente de 60 °C valor asignado • con AC-3 con 400 V valor asignado 	690 A 600 A 600 A 170 A
Sección mínima en circuito principal	
<ul style="list-style-type: none"> • con valor asignado máximo AC-1 	480 mm ²
Frecuencia de maniobra en vacío	

<ul style="list-style-type: none"> • con AC 	500 1/h
<ul style="list-style-type: none"> • con DC 	500 1/h
Frecuencia de maniobra	
<ul style="list-style-type: none"> • con AC-1 máx. 	200 1/h
Circuito de control/ Control por entrada	
Tipo de corriente	AC/DC
Tipo de corriente de la alimentación de tensión de mando	AC/DC
Tensión de alimentación del circuito de mando con AC	
<ul style="list-style-type: none"> • con 50 Hz valor asignado 	200 ... 277 V
<ul style="list-style-type: none"> • con 60 Hz valor asignado 	200 ... 277 V
Tensión de alimentación del circuito de mando con DC	
<ul style="list-style-type: none"> • valor asignado 	200 ... 277 V
Tipo de entrada de control de PLC según IEC 60947-1	Tipo 1
corriente consumida en la entrada de control de PLC según IEC 60947-1 máx.	30 mA
Factor de rango de trabajo tensión de alimentación de mando valor asignado de la bobina con DC	
<ul style="list-style-type: none"> • Valor inicial 	0,8
<ul style="list-style-type: none"> • valor final 	1,1
Factor de rango de trabajo tensión de alimentación de mando valor asignado de la bobina con AC	
<ul style="list-style-type: none"> • con 50 Hz 	0,8 ... 1,1
<ul style="list-style-type: none"> • con 60 Hz 	0,8 ... 1,1
Tipo de limitador de sobretensión	con varistor
Potencia inicial aparente de la bobina con AC	
<ul style="list-style-type: none"> • con 50 Hz 	750 V·A
Cos phi inductivo a la potencia de atracción de la bobina	
<ul style="list-style-type: none"> • con 50 Hz 	0,8
Potencia de retención aparente de la bobina con AC	
<ul style="list-style-type: none"> • con 50 Hz 	7 V·A
Cos phi inductivo con potencia de retención de la bobina	
<ul style="list-style-type: none"> • con 50 Hz 	0,8
Potencia inicial de la bobina con DC	800 W
Potencia de retención de la bobina con DC	3,6 W
Retardo de cierre	
<ul style="list-style-type: none"> • con AC 	60 ... 75 ms
<ul style="list-style-type: none"> • con DC 	60 ... 75 ms

Retardo de apertura	
• con AC	115 ... 130 ms
• con DC	115 ... 130 ms
Duración de arco	10 ... 15 ms
Tipo de control del accionamiento de maniobra	Entrada PLC de seguridad (F-PLC-IN)

Circuito de corriente secundario

• número de contactos NC para contactos auxiliares	2
• Número de contactos NC para contactos auxiliares adosables	4
• Número de contactos NC para contactos auxiliares conmutación instantánea	2
• número de contactos NA para contactos auxiliares	2
• Número de contactos NA para contactos auxiliares adosables	4
• Número de contactos NA para contactos auxiliares conmutación instantánea	2
Intensidad de empleo con AC-12 máx.	10 A
• intensidad de empleo con AC-15 con 230 V valor asignado	6 A
• intensidad de empleo con AC-15 con 400 V valor asignado	3 A
• Intensidad de empleo con AC-15 con 500 V valor asignado	2 A
• Intensidad de empleo con AC-15 con 690 V valor asignado	1 A
• intensidad de empleo con DC-13 con 24 V valor asignado	10 A
• intensidad de empleo con DC-13 con 48 V valor asignado	2 A
• intensidad de empleo con DC-13 con 60 V valor asignado	2 A
• intensidad de empleo con DC-13 con 110 V valor asignado	1 A
• Intensidad de empleo con DC-13 con 125 V valor asignado	0,9 A
• Intensidad de empleo con DC-13 con 220 V valor asignado	0,3 A
• Intensidad de empleo con DC-13 con 600 V valor asignado	0,1 A
Tipo de automático magnetotérmico	
• para protección contra cortocircuitos del bloque de contactos auxiliares necesario	gG: 10 A (230 V, 400 A)

Confiabilidad de contacto de los contactos auxiliares	una conexión errónea por 100 millones (17 V, 1 mA)
--	--

Protección contra cortocircuitos

función del producto protección de cortocircuito	No
Tipo de cartucho fusible	
<ul style="list-style-type: none"> • para protección contra cortocircuitos del circuito principal <ul style="list-style-type: none"> — con tipo de coordinación 1 necesario — con tipo de coordinación 2 necesario • para protección contra cortocircuitos del bloque de contactos auxiliares necesario 	gG: 800 A (690 V, 50 kA) gR: 710 A (690 V, 100 kA) gG: 10 A (500 V, 1 kA)

Instalación/ fijación/ dimensiones

posición de montaje	con nivel de montaje vertical girable +/-90°, con nivel de montaje vertical +/- 22.5° hacia adelante, posición de montaje de pie
<ul style="list-style-type: none"> • tipo de fijación • Tipo de fijación montaje en serie 	fijación por tornillo Sí
altura	214 mm
anchura	160 mm
profundidad	225 mm
Distancia que debe respetarse	
<ul style="list-style-type: none"> • para montaje en serie <ul style="list-style-type: none"> — hacia adelante — hacia arriba — hacia abajo — hacia un lado • a piezas puestas a tierra <ul style="list-style-type: none"> — hacia adelante — hacia arriba — hacia un lado — hacia abajo • a piezas bajo tensión <ul style="list-style-type: none"> — hacia adelante — hacia arriba — hacia abajo — hacia un lado 	20 mm 10 mm 10 mm 0 mm 20 mm 10 mm 10 mm 10 mm 20 mm 10 mm 10 mm 10 mm

Conexiones/ Bornes

Anchura de las barras de conexión	25 mm
Espesor de las barras de conexión	6 mm
Diámetro del taladro	11 mm
Número de taladros	1
<ul style="list-style-type: none"> • Tipo de conexión eléctrica para circuito principal 	Barra de conexión

<ul style="list-style-type: none"> • Tipo de conexión eléctrica para circuito auxiliar y circuito de mando • Tipo de conexión eléctrica en contactor para contactos auxiliares • Tipo de conexión eléctrica de la bobina 	<p>conexión por tornillo</p> <p>Bornes de tornillo</p> <p>Bornes de tornillo</p>
<p>Tipo de secciones de conductor conectables</p> <ul style="list-style-type: none"> • con cables AWG para contactos principales 	2/0 ... 500 kcmil
<p>Sección de conductor conectable para contactos principales</p> <ul style="list-style-type: none"> • monofilar o multifilar • multifilar 	<p>70 ... 240 mm²</p> <p>70 ... 240 mm²</p>
<p>Sección de conductor conectable para contactos auxiliares</p> <ul style="list-style-type: none"> • monofilar o multifilar • alma flexible con preparación de los extremos de cable 	<p>0,5 ... 4 mm²</p> <p>0,5 ... 2,5 mm²</p>
<p>Tipo de secciones de conductor conectables</p> <ul style="list-style-type: none"> • para contactos auxiliares <ul style="list-style-type: none"> — monofilar — monofilar o multifilar — alma flexible con preparación de los extremos de cable • con cables AWG para contactos auxiliares 	<p>2x (0,5 ... 1,5 mm²), 2x (0,75 ... 2,5 mm²), máx. 2x (0,75 ... 4 mm²)</p> <p>2x (0,5 ... 1,5 mm²), 2x (0,75 ... 2,5 mm²), máx. 2x (0,75 ... 4 mm²)</p> <p>2x (0,5 ... 1,5 mm²), 2x (0,75 ... 2,5 mm²)</p> <p>2x (20 ... 16), 2x (18 ... 14), 1x 12</p>

Seguridad

<p>Cuota de defectos peligrosos</p> <ul style="list-style-type: none"> • con baja tasa de demanda según SN 31920 • con alta tasa de demanda según SN 31920 	<p>40 %</p> <p>73 %</p>
<p>Función del producto</p> <ul style="list-style-type: none"> • contacto espejo según IEC 60947-4-1 • apertura positiva según IEC 60947-5-1 	<p>Sí</p> <p>No</p>
<p>MTBF</p>	75 y
<p>Valor T1 para intervalo entre pruebas o vida útil según IEC 61508</p>	20 y
<p>Protección de contacto directo contra descarga eléctrica</p>	A prueba de contacto con los dedos en caso de contacto vertical desde delante según IEC 60529
<p>Aptitud para uso desconexión de seguridad</p>	Sí

Certificados/ Homologaciones

General Product Approval	EMC	Functional Safety/Safety of Machinery
--------------------------	-----	---------------------------------------



[Type Examination Certificate](#)

Declaration of Conformity	Test Certificates	other
---------------------------	-------------------	-------



[Miscellaneous](#)

[Special Test Certificate](#)

[Type Test Certificates/Test Report](#)

[Confirmation](#)

[Miscellaneous](#)

Railway

[Special Test Certificate](#)

Más información

Information- and Downloadcenter (Catálogos, Folletos,...)

<https://www.siemens.com/ic10>

Industry Mall (sistema de pedido online)

<https://mall.industry.siemens.com/mall/es/es/Catalog/product?mlfb=3RT1476-6SP36>

Generador CAx online

<http://support.automation.siemens.com/WW/CAxorder/default.aspx?lang=en&mlfb=3RT1476-6SP36>

Service&Support (Manuales, certificados, características, FAQ,...)

<https://support.industry.siemens.com/cs/ww/es/ps/3RT1476-6SP36>

Base de datos de imágenes (fotos de producto, dibujos acotados 2D, modelos 3D, esquemas de conexiones, macros EPLAN, ...)

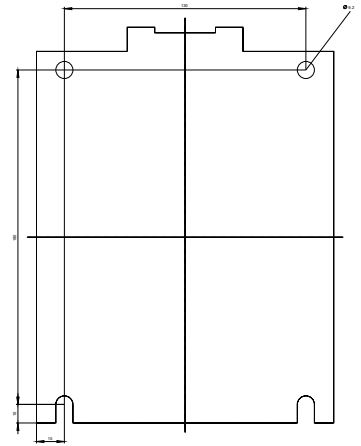
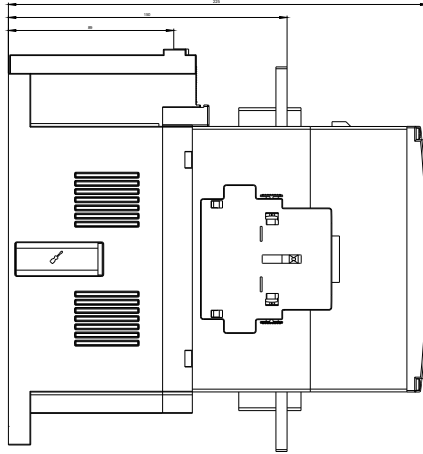
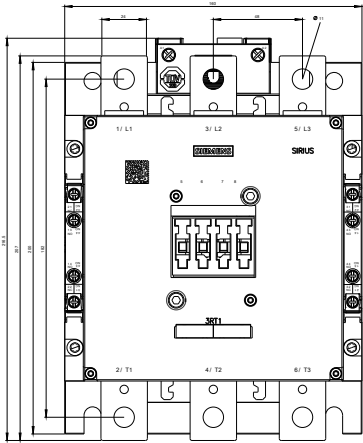
http://www.automation.siemens.com/bilddb/cax_de.aspx?mlfb=3RT1476-6SP36&lang=en

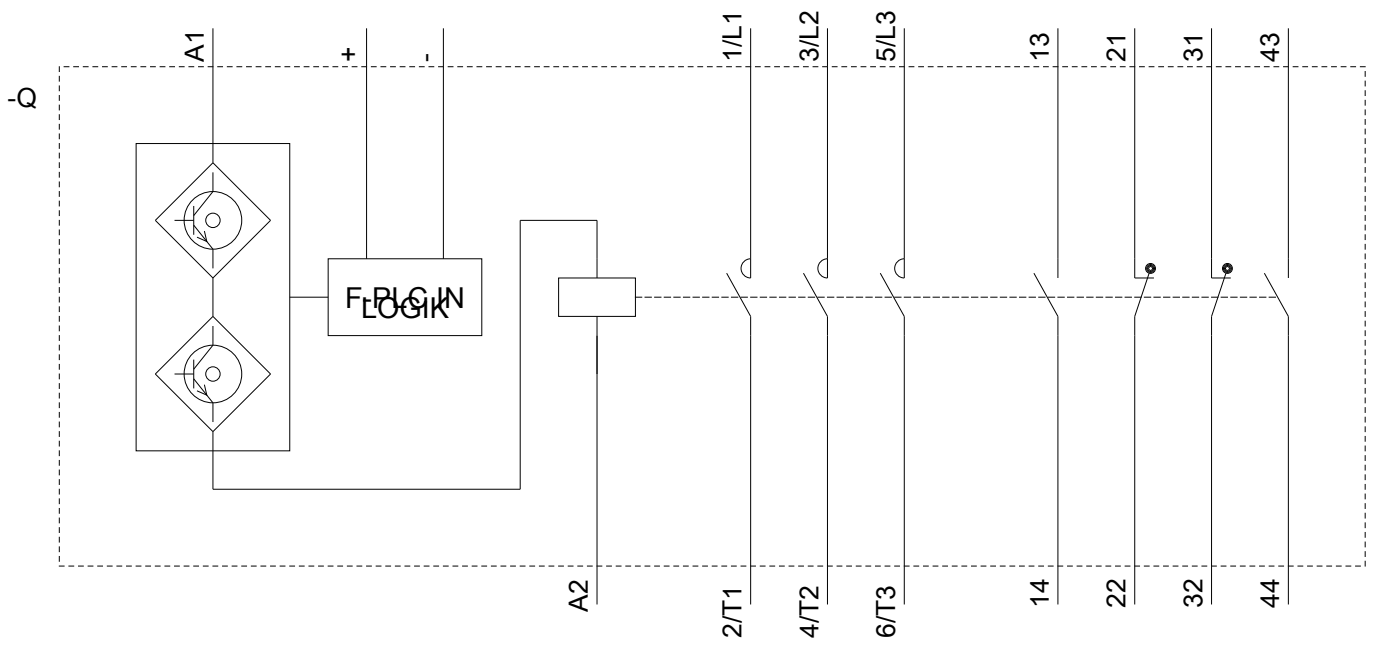
Curva característica: Comportamiento en disparo, I²t, Corriente de corte limitada

<https://support.industry.siemens.com/cs/ww/en/ps/3RT1476-6SP36/char>

Otras características (p. ej. vida útil eléctrica, frecuencia de maniobras)

<http://www.automation.siemens.com/bilddb/index.aspx?view=Search&mlfb=3RT1476-6SP36&objecttype=14&gridview=view1>





Última modificación:

13/08/2020