

contactor de potencia, AC-3 12 A, 5,5 kW/400 V 1 NC, 24 V DC  
0,85-1,85\*US con varistor enchufado 3 polos, tamaño S00 conexión  
por tornillo no con contacto auxiliar ampliable



nombre comercial del producto	SIRIUS
designación del producto	contactor de acoplamiento
denominación del tipo de producto	3RT2

### Datos técnicos generales

Tamaño del contactor	S00
Ampliación del producto	
<ul style="list-style-type: none"> <li>Módulo de función para comunicación</li> <li>interruptor auxiliar</li> </ul>	No No
Pérdidas [W] con valor asignado de la intensidad	
<ul style="list-style-type: none"> <li>con AC en estado operativo caliente</li> <li>con AC en estado operativo caliente por polo</li> </ul>	3,6 W 1,2 W
Pérdidas [W] con valor asignado de la intensidad sin componente de corriente de carga típico	1,6 W
Resistencia a tensión de choque	
<ul style="list-style-type: none"> <li>del circuito principal valor asignado</li> <li>del circuito auxiliar valor asignado</li> </ul>	6 kV 6 kV
Tensión máxima admitida para separación de protección	

<ul style="list-style-type: none"> <li>entre bobina y contactos principales según EN 60947-1</li> </ul>	400 V
<b>grado de protección IP</b>	
<ul style="list-style-type: none"> <li>frontal</li> </ul>	IP20
<ul style="list-style-type: none"> <li>del borne de conexión</li> </ul>	IP20
<b>Resistencia a choques con choque rectangular</b>	
<ul style="list-style-type: none"> <li>con DC</li> </ul>	7,3g / 5 ms, 4,7g / 10 ms
<b>Resistencia a choques con choque sinusoidal</b>	
<ul style="list-style-type: none"> <li>con DC</li> </ul>	11,4g / 5 ms, 7,3g / 10 ms
<b>Vida útil mecánica (ciclos de maniobra)</b>	
<ul style="list-style-type: none"> <li>del contactor típico</li> </ul>	30 000 000
<b>designaciones de referencia según IEC 81346-2:2009</b>	Q

#### Condiciones ambiente

<ul style="list-style-type: none"> <li>altitud de instalación con altura sobre el nivel del mar máx.</li> </ul>	2 000 m
<ul style="list-style-type: none"> <li>temperatura ambiente durante el funcionamiento</li> </ul>	-25 ... +60 °C
<ul style="list-style-type: none"> <li>temperatura ambiente durante el almacenamiento</li> </ul>	-55 ... +80 °C

#### Circuito de corriente principal

<b>Número de polos para circuito principal</b>	3
<b>Número de contactos NA para contactos principales</b>	3
<ul style="list-style-type: none"> <li>Tensión de empleo con AC-3 valor asignado máx.</li> </ul>	690 V
<b>Intensidad de empleo</b>	
<ul style="list-style-type: none"> <li>con AC-1 con 400 V <ul style="list-style-type: none"> <li>— con temperatura ambiente de 40 °C valor asignado</li> </ul> </li> </ul>	22 A
<ul style="list-style-type: none"> <li>con AC-1 <ul style="list-style-type: none"> <li>— hasta 690 V con temperatura ambiente de 40 °C valor asignado</li> <li>— hasta 690 V con temperatura ambiente de 60 °C valor asignado</li> </ul> </li> </ul>	22 A 20 A
<ul style="list-style-type: none"> <li>con AC-2 con 400 V valor asignado</li> </ul>	12 A
<ul style="list-style-type: none"> <li>con AC-3 <ul style="list-style-type: none"> <li>— con 400 V valor asignado</li> <li>— con 500 V valor asignado</li> <li>— con 690 V valor asignado</li> </ul> </li> </ul>	12 A 9,2 A 6,7 A
<ul style="list-style-type: none"> <li>con AC-4 con 400 V valor asignado</li> </ul>	8,5 A
<ul style="list-style-type: none"> <li>con AC-5a hasta 690 V valor asignado</li> </ul>	19,4 A
<ul style="list-style-type: none"> <li>con AC-5b hasta 400 V valor asignado</li> </ul>	9,9 A

<ul style="list-style-type: none"> <li>• con AC-6a           <ul style="list-style-type: none"> <li>— hasta 230 V con valor de pico de intensidad n=20 valor asignado</li> <li>— hasta 400 V con valor de pico de intensidad n=20 valor asignado</li> <li>— hasta 500 V con valor de pico de intensidad n=20 valor asignado</li> <li>— hasta 690 V con valor de pico de intensidad n=20 valor asignado</li> </ul> </li> <li>• con AC-6a           <ul style="list-style-type: none"> <li>— hasta 230 V con valor de pico de intensidad n=30 valor asignado</li> <li>— hasta 400 V con valor de pico de intensidad n=30 valor asignado</li> <li>— hasta 500 V con valor de pico de intensidad n=30 valor asignado</li> <li>— hasta 690 V con valor de pico de intensidad n=30 valor asignado</li> </ul> </li> </ul>	<p>7,2 A</p> <p>7,2 A</p> <p>7,2 A</p> <p>6,7 A</p> <p>4,8 A</p> <p>4,8 A</p> <p>4,8 A</p> <p>4,8 A</p>
<b>Sección mínima en circuito principal</b> <ul style="list-style-type: none"> <li>• con valor asignado máximo AC-1</li> </ul>	4 mm <sup>2</sup>
<b>Intensidad de empleo para aprox. 200000 ciclos de maniobras con AC-4</b> <ul style="list-style-type: none"> <li>• con 400 V valor asignado</li> <li>• con 690 V valor asignado</li> </ul>	<p>4,1 A</p> <p>3,3 A</p>
<b>Intensidad de empleo</b> <ul style="list-style-type: none"> <li>• con 1 vía de circulación de corriente con DC-1           <ul style="list-style-type: none"> <li>— con 24 V valor asignado</li> <li>— con 110 V valor asignado</li> <li>— con 220 V valor asignado</li> <li>— con 440 V valor asignado</li> <li>— con 600 V valor asignado</li> </ul> </li> <li>• con 2 vías de corriente en serie con DC-1           <ul style="list-style-type: none"> <li>— con 24 V valor asignado</li> <li>— con 110 V valor asignado</li> <li>— con 220 V valor asignado</li> <li>— con 440 V valor asignado</li> <li>— con 600 V valor asignado</li> </ul> </li> <li>• con 3 vías de corriente en serie con DC-1           <ul style="list-style-type: none"> <li>— con 24 V valor asignado</li> <li>— con 110 V valor asignado</li> <li>— con 220 V valor asignado</li> <li>— con 440 V valor asignado</li> <li>— con 600 V valor asignado</li> </ul> </li> </ul>	<p>20 A</p> <p>2,1 A</p> <p>0,8 A</p> <p>0,6 A</p> <p>0,6 A</p> <p>20 A</p> <p>12 A</p> <p>1,6 A</p> <p>0,8 A</p> <p>0,7 A</p> <p>20 A</p> <p>20 A</p> <p>20 A</p> <p>1,3 A</p> <p>1 A</p>

<b>Intensidad de empleo</b>	
<ul style="list-style-type: none"> <li>• con 1 vía de circulación de corriente con DC-3 con DC-5 <ul style="list-style-type: none"> <li>— con 24 V valor asignado</li> <li>— con 110 V valor asignado</li> </ul> </li> <li>• con 2 vías de corriente en serie con DC-3 con DC-5 <ul style="list-style-type: none"> <li>— con 24 V valor asignado</li> <li>— con 110 V valor asignado</li> </ul> </li> <li>• con 3 vías de corriente en serie con DC-3 con DC-5 <ul style="list-style-type: none"> <li>— con 24 V valor asignado</li> <li>— con 110 V valor asignado</li> <li>— con 220 V valor asignado</li> <li>— con 440 V valor asignado</li> <li>— con 600 V valor asignado</li> </ul> </li> </ul>	<p>20 A</p> <p>0,1 A</p> <p>20 A</p> <p>0,35 A</p> <p>20 A</p> <p>20 A</p> <p>1,5 A</p> <p>0,2 A</p> <p>0,2 A</p>
<b>Potencia de empleo</b>	
<ul style="list-style-type: none"> <li>• con AC-2 con 400 V valor asignado</li> <li>• con AC-3 <ul style="list-style-type: none"> <li>— con 230 V valor asignado</li> <li>— con 400 V valor asignado</li> <li>— con 500 V valor asignado</li> <li>— con 690 V valor asignado</li> </ul> </li> </ul>	<p>5,5 kW</p> <p>3 kW</p> <p>5,5 kW</p> <p>5,5 kW</p> <p>5,5 kW</p>
<b>Potencia de empleo para aprox. 200000 ciclos de maniobras con AC-4</b>	
<ul style="list-style-type: none"> <li>• con 400 V valor asignado</li> <li>• con 690 V valor asignado</li> </ul>	<p>2 kW</p> <p>2,5 kW</p>
<b>Potencia aparente de empleo con AC-6a</b>	
<ul style="list-style-type: none"> <li>• hasta 230 V con valor de pico de intensidad n=20 valor asignado</li> <li>• hasta 400 V con valor de pico de intensidad n=20 valor asignado</li> <li>• hasta 500 V con valor de pico de intensidad n=20 valor asignado</li> <li>• hasta 690 V con valor de pico de intensidad n=20 valor asignado</li> </ul>	<p>2,8 kV·A</p> <p>4,9 kV·A</p> <p>6,2 kV·A</p> <p>8 kV·A</p>
<b>Potencia aparente de empleo con AC-6a</b>	
<ul style="list-style-type: none"> <li>• hasta 230 V con valor de pico de intensidad n=30 valor asignado</li> <li>• hasta 400 V con valor de pico de intensidad n=30 valor asignado</li> <li>• hasta 500 V con valor de pico de intensidad n=30 valor asignado</li> </ul>	<p>1,9 kV·A</p> <p>3,3 kV·A</p> <p>4,1 kV·A</p>

<ul style="list-style-type: none"> <li>• hasta 690 V con valor de pico de intensidad n=30 valor asignado</li> </ul>	5,7 kV·A
<b>Corriente de breve duración soportable con estado operativo frío hasta 40 °C</b> <ul style="list-style-type: none"> <li>• limitada a 1 s con corte de corriente máx.</li> <li>• limitada a 5 s con corte de corriente máx.</li> <li>• limitada a 10 s con corte de corriente máx.</li> <li>• limitada a 30 s con corte de corriente máx.</li> <li>• limitada a 60 s con corte de corriente máx.</li> </ul>	200 A; Utilizar sección mínima de acuerdo con el valor asignado AC-1 123 A; Utilizar sección mínima de acuerdo con el valor asignado AC-1 96 A; Utilizar sección mínima de acuerdo con el valor asignado AC-1 74 A; Utilizar sección mínima de acuerdo con el valor asignado AC-1 61 A; Utilizar sección mínima de acuerdo con el valor asignado AC-1
<b>Frecuencia de maniobra en vacío</b> <ul style="list-style-type: none"> <li>• con DC</li> </ul>	10 000 1/h
<b>Frecuencia de maniobra</b> <ul style="list-style-type: none"> <li>• con AC-1 máx.</li> <li>• con AC-2 máx.</li> <li>• con AC-3 máx.</li> <li>• con AC-4 máx.</li> </ul>	1 000 1/h 750 1/h 750 1/h 250 1/h
<b>Circuito de control/ Control por entrada</b>	
<b>Tipo de corriente de la alimentación de tensión de mando</b>	DC
<b>Tensión de alimentación del circuito de mando con DC</b> <ul style="list-style-type: none"> <li>• valor asignado</li> </ul>	24 V
<b>Factor de rango de trabajo tensión de alimentación de mando valor asignado de la bobina con DC</b> <ul style="list-style-type: none"> <li>• Valor inicial</li> <li>• valor final</li> </ul>	0,85 1,85
<b>Tipo de limitador de sobretensión</b>	con varistor
<b>Potencia inicial de la bobina con DC</b>	1,6 W
<b>Potencia de retención de la bobina con DC</b>	1,6 W
<b>Retardo de cierre</b> <ul style="list-style-type: none"> <li>• con DC</li> </ul>	30 ... 100 ms
<b>Retardo de apertura</b> <ul style="list-style-type: none"> <li>• con DC</li> </ul>	7 ... 13 ms
<b>Duración de arco</b>	10 ... 15 ms
<b>Tipo de control del accionamiento de maniobra</b>	Standard A1 - A2
<b>Circuito de corriente secundario</b>	
<ul style="list-style-type: none"> <li>• Número de contactos NC para contactos auxiliares conmutación instantánea</li> </ul>	1

Intensidad de empleo con AC-12 máx.	10 A
<ul style="list-style-type: none"> <li>• intensidad de empleo con AC-15 con 230 V valor asignado</li> <li>• intensidad de empleo con AC-15 con 400 V valor asignado</li> <li>• Intensidad de empleo con AC-15 con 500 V valor asignado</li> <li>• Intensidad de empleo con AC-15 con 690 V valor asignado</li> </ul>	10 A 3 A 2 A 1 A
<ul style="list-style-type: none"> <li>• intensidad de empleo con DC-12 con 24 V valor asignado</li> <li>• intensidad de empleo con DC-12 con 48 V valor asignado</li> <li>• intensidad de empleo con DC-12 con 60 V valor asignado</li> <li>• intensidad de empleo con DC-12 con 110 V valor asignado</li> <li>• Intensidad de empleo con DC-12 con 125 V valor asignado</li> <li>• Intensidad de empleo con DC-12 con 220 V valor asignado</li> <li>• Intensidad de empleo con DC-12 con 600 V valor asignado</li> </ul>	10 A 6 A 6 A 3 A 2 A 1 A 0,15 A
<ul style="list-style-type: none"> <li>• intensidad de empleo con DC-13 con 24 V valor asignado</li> <li>• intensidad de empleo con DC-13 con 48 V valor asignado</li> <li>• intensidad de empleo con DC-13 con 60 V valor asignado</li> <li>• intensidad de empleo con DC-13 con 110 V valor asignado</li> <li>• Intensidad de empleo con DC-13 con 125 V valor asignado</li> <li>• Intensidad de empleo con DC-13 con 220 V valor asignado</li> <li>• Intensidad de empleo con DC-13 con 600 V valor asignado</li> </ul>	10 A 2 A 2 A 1 A 0,9 A 0,3 A 0,1 A
<b>Confiability de contacto de los contactos auxiliares</b>	una conexión errónea por 100 millones (17 V, 1 mA)

<b>Valores nominales UL/CSA</b>	
<b>Corriente a plena carga (FLA) para motor trifásico</b>	
<ul style="list-style-type: none"> <li>• con 480 V valor asignado</li> <li>• con 600 V valor asignado</li> </ul>	11 A 11 A
<b>potencia mecánica entregada [hp]</b>	
<ul style="list-style-type: none"> <li>• por motor monofásico</li> </ul>	

— con 110/120 V valor asignado	0,5 hp
— con 230 V valor asignado	2 hp
• para motor trifásico	
— con 200/208 V valor asignado	3 hp
— con 220/230 V valor asignado	3 hp
— con 460/480 V valor asignado	7,5 hp
— con 575/600 V valor asignado	10 hp
<b>Capacidad de carga de los contactos auxiliares según UL</b>	A600 / Q600

### Protección contra cortocircuitos

<b>Tipo de cartucho fusible</b>	
• para protección contra cortocircuitos del circuito principal	
— con tipo de coordinación 1 necesario	gG: 50A (690V,100kA), aM: 20A (690V,100kA), BS88: 35A (415V,80kA)
— con tipo de coordinación 2 necesario	gG: 20A (690V,100kA), aM: 16A (690V, 100kA), BS88: 20A (415V, 80kA)
• para protección contra cortocircuitos del bloque de contactos auxiliares necesario	gG: 10 A (500 V, 1 kA)

### Instalación/ fijación/ dimensiones

<b>posición de montaje</b>	con plano de montaje vertical, girable +/-180°; con plano de montaje vertical, inclinable +/-22,5° hacia delante y atrás
• <b>tipo de fijación</b>	fijación por tornillo y abroche a perfil DIN de 35 mm según DIN EN 60715
• Tipo de fijación montaje en serie	Sí
<b>altura</b>	58 mm
<b>anchura</b>	45 mm
<b>profundidad</b>	117 mm
<b>Distancia que debe respetarse</b>	
• para montaje en serie	
— hacia adelante	10 mm
— hacia arriba	10 mm
— hacia abajo	10 mm
— hacia un lado	0 mm
• a piezas puestas a tierra	
— hacia adelante	10 mm
— hacia arriba	10 mm
— hacia un lado	6 mm
— hacia abajo	10 mm
• a piezas bajo tensión	
— hacia adelante	10 mm
— hacia arriba	10 mm

- hacia abajo
- hacia un lado

10 mm

6 mm

## Conexiones/ Bornes

<ul style="list-style-type: none"> <li>• Tipo de conexión eléctrica para circuito principal</li> <li>• Tipo de conexión eléctrica para circuito auxiliar y circuito de mando</li> <li>• Tipo de conexión eléctrica en contactor para contactos auxiliares</li> <li>• Tipo de conexión eléctrica de la bobina</li> </ul>	<p>conexión por tornillo</p> <p>conexión por tornillo</p> <p>Bornes de tornillo</p> <p>Bornes de tornillo</p>
<p><b>Tipo de secciones de conductor conectables</b></p> <ul style="list-style-type: none"> <li>• para contactos principales <ul style="list-style-type: none"> <li>— monofilar</li> <li>— monofilar o multifilar</li> <li>— alma flexible con preparación de los extremos de cable</li> </ul> </li> <li>• con cables AWG para contactos principales</li> </ul>	<p>2x (0,5 ... 1,5 mm<sup>2</sup>), 2x (0,75 ... 2,5 mm<sup>2</sup>), 2x 4 mm<sup>2</sup></p> <p>2x (0,5 ... 1,5 mm<sup>2</sup>), 2x (0,75 ... 2,5 mm<sup>2</sup>), 2x 4 mm<sup>2</sup></p> <p>2x (0,5 ... 1,5 mm<sup>2</sup>), 2x (0,75 ... 2,5 mm<sup>2</sup>)</p> <p>2x (20 ... 16), 2x (18 ... 14), 2x 12</p>
<p><b>Sección de conductor conectable para contactos principales</b></p> <ul style="list-style-type: none"> <li>• monofilar</li> <li>• multifilar</li> <li>• alma flexible con preparación de los extremos de cable</li> </ul>	<p>0,5 ... 4 mm<sup>2</sup></p> <p>0,5 ... 4 mm<sup>2</sup></p> <p>0,5 ... 2,5 mm<sup>2</sup></p>
<p><b>Sección de conductor conectable para contactos auxiliares</b></p> <ul style="list-style-type: none"> <li>• monofilar o multifilar</li> <li>• alma flexible con preparación de los extremos de cable</li> </ul>	<p>0,5 ... 4 mm<sup>2</sup></p> <p>0,5 ... 2,5 mm<sup>2</sup></p>
<p><b>Tipo de secciones de conductor conectables</b></p> <ul style="list-style-type: none"> <li>• para contactos auxiliares <ul style="list-style-type: none"> <li>— monofilar o multifilar</li> <li>— alma flexible con preparación de los extremos de cable</li> </ul> </li> <li>• con cables AWG para contactos auxiliares</li> </ul>	<p>2x (0,5 ... 1,5 mm<sup>2</sup>), 2x (0,75 ... 2,5 mm<sup>2</sup>), 2x 4 mm<sup>2</sup></p> <p>2x (0,5 ... 1,5 mm<sup>2</sup>), 2x (0,75 ... 2,5 mm<sup>2</sup>)</p> <p>2x (20 ... 16), 2x (18 ... 14), 2x 12</p>
<p><b>Calibre AWG como sección de conductor conectable codificada</b></p> <ul style="list-style-type: none"> <li>• para contactos principales</li> <li>• para contactos auxiliares</li> </ul>	<p>20 ... 12</p> <p>20 ... 12</p>

## Seguridad

<p><b>Valor B10</b></p> <ul style="list-style-type: none"> <li>• con alta tasa de demanda según SN 31920</li> </ul>	<p>1 000 000</p>
<p><b>Cuota de defectos peligrosos</b></p> <ul style="list-style-type: none"> <li>• con baja tasa de demanda según SN 31920</li> </ul>	<p>40 %</p>



• con alta tasa de demanda según SN 31920	73 %
<b>Tasa de fallos [valor FIT]</b>	
• con baja tasa de demanda según SN 31920	100 FIT
<b>Función del producto</b>	
• contacto espejo según IEC 60947-4-1	Sí
<b>Valor T1 para intervalo entre pruebas o vida útil según IEC 61508</b>	20 y
<b>Protección de contacto directo contra descarga eléctrica</b>	a prueba de contacto involuntario con los dedos
<b>Aptitud para uso desconexión de seguridad</b>	Sí

### Certificados/ Homologaciones

<b>General Product Approval</b>	<b>EMC</b>
---------------------------------	------------



[KC](#)



<b>Functional Safety/Safety of Machinery</b>	<b>Declaration of Conformity</b>	<b>Test Certificates</b>	<b>Marine / Shipping</b>
--	----------------------------------	--------------------------	--------------------------

[Type Examination Certificate](#)



[Miscellaneous](#)

[Type Test Certificates/Test Report](#)

[Special Test Certificate](#)



### Marine / Shipping



### other

[Confirmation](#)



### Más información

**Information- and Downloadcenter (Catálogos, Folletos,...)**

<https://www.siemens.com/ic10>

**Industry Mall (sistema de pedido online)**

<https://mall.industry.siemens.com/mall/es/es/Catalog/product?mlfb=3RT2017-1WB42>

**Generador CAx online**

<http://support.automation.siemens.com/WW/CAXorder/default.aspx?lang=en&mlfb=3RT2017-1WB42>

**Service&Support (Manuales, certificados, características, FAQ,...)**

<https://support.industry.siemens.com/cs/ww/es/ps/3RT2017-1WB42>

**Base de datos de imágenes (fotos de producto, dibujos acotados 2D, modelos 3D, esquemas de conexiones, macros**

**EPLAN, ...)**

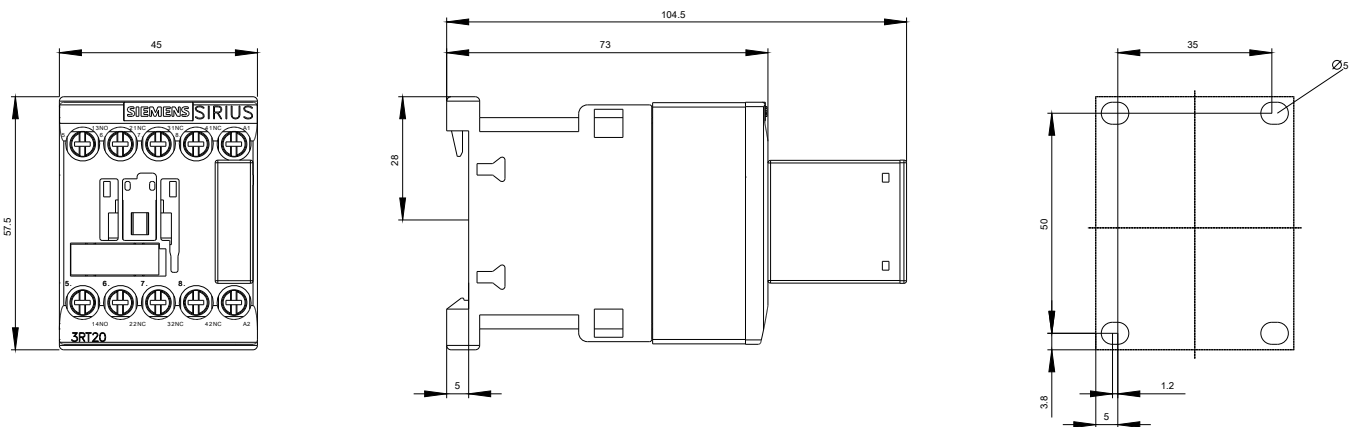
[http://www.automation.siemens.com/bilddb/cax\\_de.aspx?mlfb=3RT2017-1WB42&lang=en](http://www.automation.siemens.com/bilddb/cax_de.aspx?mlfb=3RT2017-1WB42&lang=en)

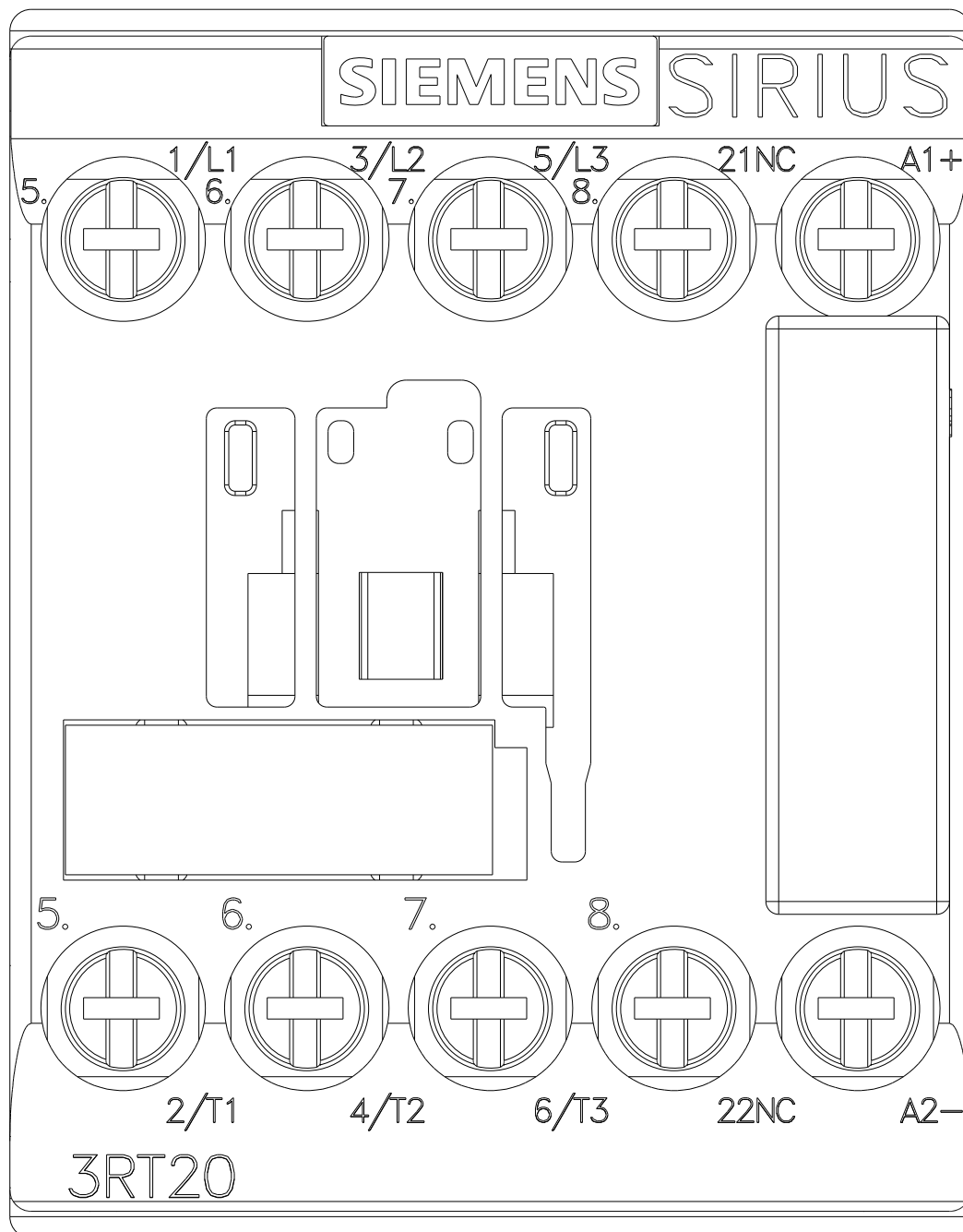
**Curva característica: Comportamiento en disparo, I<sup>2</sup>t, Corriente de corte limitada**

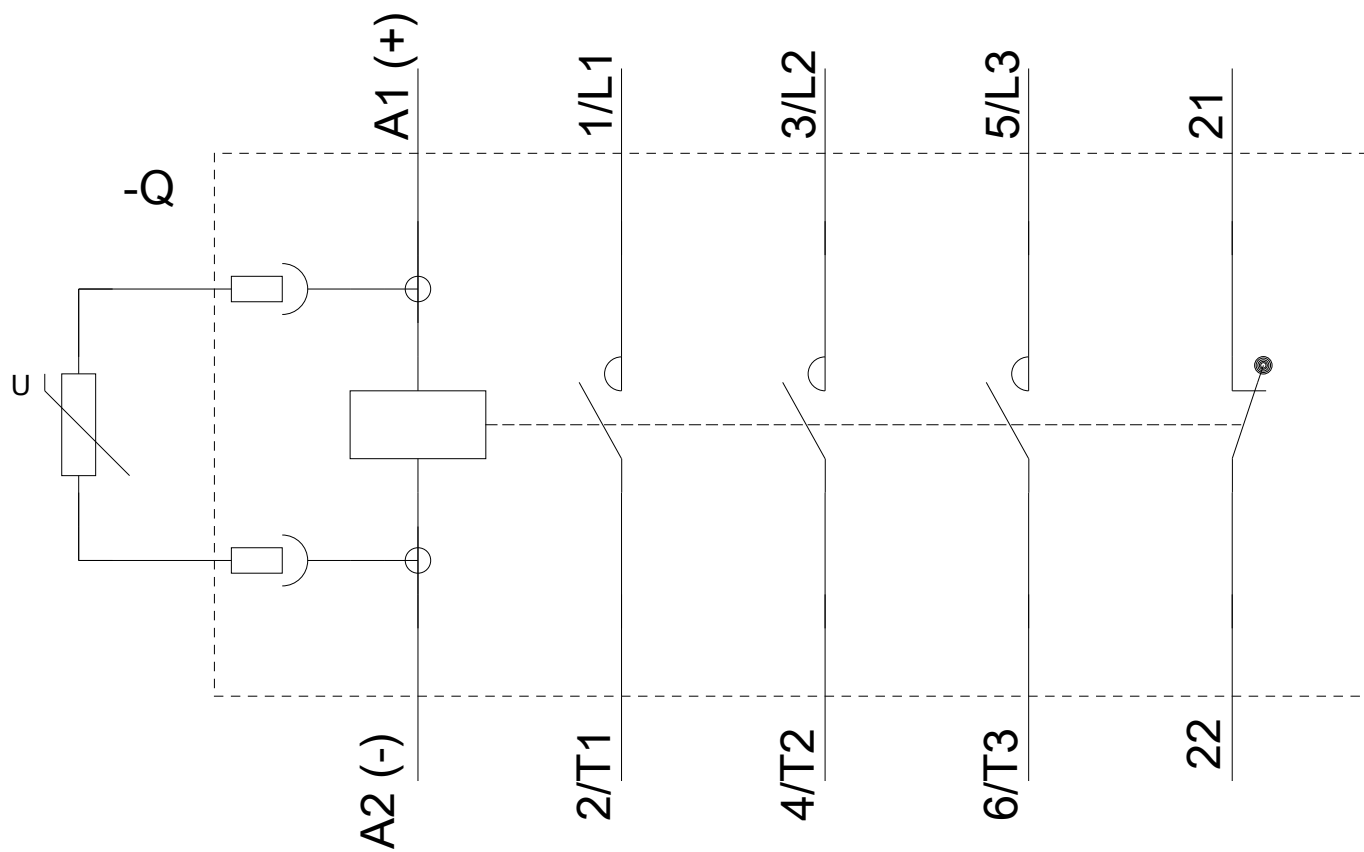
<https://support.industry.siemens.com/cs/ww/en/ps/3RT2017-1WB42/char>

**Otras características (p. ej. vida útil eléctrica, frecuencia de maniobras)**

<http://www.automation.siemens.com/bilddb/index.aspx?view=Search&mlfb=3RT2017-1WB42&objecttype=14&gridview=view1>







Última modificación:

21/08/2020