



Contactor, AC-1, 18 A/400 V/40 °C, S00, 4 polos, 220 V AC/50 Hz, 240 V AC/60 Hz, borne de tornillo

nombre comercial del producto	SIRIUS
designación del producto	Contactor
denominación del tipo de producto	3RT23
Datos técnicos generales	
tamaño del contactor	S00
ampliación del producto	No
<ul style="list-style-type: none"> módulo de función para comunicación interruptor auxiliar 	Sí
pérdidas [W] con valor asignado de la intensidad	
<ul style="list-style-type: none"> con AC en estado operativo caliente con AC en estado operativo caliente por polo 	4,4 W 1,1 W
tensión de aislamiento	
<ul style="list-style-type: none"> del circuito principal con grado de contaminación 3 valor asignado del circuito auxiliar y circuito de mando con grado de contaminación 3 valor asignado 	690 V 690 V
resistencia a tensión de choque	
<ul style="list-style-type: none"> del circuito principal valor asignado del circuito auxiliar valor asignado 	6 kV 6 kV
resistencia a choques con choque rectangular	
<ul style="list-style-type: none"> con AC 	6,7g / 5 ms, 4,2g / 10 ms
resistencia a choques con choque sinusoidal	
<ul style="list-style-type: none"> con AC 	10,5g / 5 ms, 6,6g / 10 ms
vida útil mecánica (ciclos de maniobra)	
<ul style="list-style-type: none"> del contactor típico del contactor con bloque de contactos auxiliares montado típico 	30 000 000 10 000 000
designaciones de referencia según IEC 81346-2:2009	Q
Directiva RoHS (fecha)	10/01/2009
Condiciones ambiente	
altitud de instalación con altura sobre el nivel del mar máx.	2 000 m
temperatura ambiente	
<ul style="list-style-type: none"> durante el funcionamiento durante el almacenamiento 	-25 ... +60 °C -55 ... +80 °C
humedad relativa del aire mín.	10 %
humedad relativa del aire con 55 °C según IEC 60068-2-30 máx.	95 %
Circuito de corriente principal	
número de polos para circuito principal	4

número de contactos NA para contactos principales	4
intensidad de empleo	
<ul style="list-style-type: none"> ● con AC-1 con 400 V con temperatura ambiente de 40 °C valor asignado 	18 A
<ul style="list-style-type: none"> ● con AC-1 <ul style="list-style-type: none"> — hasta 690 V con temperatura ambiente de 40 °C valor asignado 	18 A
<ul style="list-style-type: none"> — hasta 690 V con temperatura ambiente de 60 °C valor asignado 	16 A
<ul style="list-style-type: none"> ● con AC-3 <ul style="list-style-type: none"> — con 400 V valor asignado 	9 A
<ul style="list-style-type: none"> ● con AC-4 con 400 V valor asignado 	8,5 A
sección mínima en circuito principal con valor asignado máximo AC-1	2,5 mm ²
potencia de empleo	
<ul style="list-style-type: none"> ● con AC-3 con 400 V valor asignado 	4 kW
<ul style="list-style-type: none"> ● con AC-4 con 400 V valor asignado 	4 kW
corriente de breve duración soportable con estado operativo frío hasta 40 °C	
<ul style="list-style-type: none"> ● limitada a 1 s con corte de corriente máx. 	Utilizar sección mínima de acuerdo con el valor asignado AC-1
<ul style="list-style-type: none"> ● limitada a 5 s con corte de corriente máx. 	Utilizar sección mínima de acuerdo con el valor asignado AC-1
<ul style="list-style-type: none"> ● limitada a 10 s con corte de corriente máx. 	Utilizar sección mínima de acuerdo con el valor asignado AC-1
<ul style="list-style-type: none"> ● limitada a 30 s con corte de corriente máx. 	Utilizar sección mínima de acuerdo con el valor asignado AC-1
<ul style="list-style-type: none"> ● limitada a 60 s con corte de corriente máx. 	Utilizar sección mínima de acuerdo con el valor asignado AC-1
frecuencia de maniobra en vacío	
<ul style="list-style-type: none"> ● con AC 	10 000 1/h
frecuencia de maniobra con AC-1 máx.	1 000 1/h
Circuito de control/ Control por entrada	
tipo de corriente	AC
tipo de corriente de la tensión de alimentación de mando	AC
tensión de alimentación del circuito de mando con AC	
<ul style="list-style-type: none"> ● con 50 Hz valor asignado 	220 V
<ul style="list-style-type: none"> ● con 60 Hz valor asignado 	240 V
factor de rango de trabajo tensión de alimentación de mando valor asignado de la bobina con AC	
<ul style="list-style-type: none"> ● con 50 Hz 	0,8 ... 1,1
<ul style="list-style-type: none"> ● con 60 Hz 	0,8 ... 1,1
potencia inicial aparente de la bobina con AC	
<ul style="list-style-type: none"> ● con 50 Hz 	26,4 VA
<ul style="list-style-type: none"> ● con 60 Hz 	26,4 VA
cos phi inductivo a la potencia de atracción de la bobina	
<ul style="list-style-type: none"> ● con 50 Hz 	0,81
<ul style="list-style-type: none"> ● con 60 Hz 	0,81
potencia de retención aparente de la bobina con AC	
<ul style="list-style-type: none"> ● con 50 Hz 	4,4 VA
<ul style="list-style-type: none"> ● con 60 Hz 	4,4 VA
cos phi inductivo con potencia de retención de la bobina	
<ul style="list-style-type: none"> ● con 50 Hz 	0,24
<ul style="list-style-type: none"> ● con 60 Hz 	0,24
retardo de cierre	
<ul style="list-style-type: none"> ● con AC 	9 ... 35 ms
retardo de apertura	
<ul style="list-style-type: none"> ● con AC 	7 ... 13 ms
duración de arco	10 ... 15 ms
tipo de control del accionamiento de maniobra	Standard A1 - A2
Circuito de corriente secundario	
número de contactos NC para contactos auxiliares	
<ul style="list-style-type: none"> ● adosables 	2
número de contactos NA para contactos auxiliares	

• adosables	2
Protección contra cortocircuitos	
función del producto protección de cortocircuito	No
tipo de cartucho fusible	
<ul style="list-style-type: none"> • para protección contra cortocircuitos del circuito principal <ul style="list-style-type: none"> — con tipo de coordinación 1 necesario — con tipo de coordinación 2 necesario • para protección contra cortocircuitos del bloque de contactos auxiliares necesario 	gG: 35 A (690 V, 100 kA) gG: 20 A (690 V, 100 kA) gG: 10 A (690 V, 1 kA)
Instalación/ fijación/ dimensiones	
posición de montaje	con plano de montaje vertical, girable +/-180°; con plano de montaje vertical, inclinable +/-22,5° hacia delante y atrás
tipo de fijación	fijación por tornillo y abroche a perfil DIN de 35 mm según DIN EN 60715
• montaje en serie	Sí
altura	58 mm
anchura	45 mm
profundidad	73 mm
distancia que debe respetarse	
<ul style="list-style-type: none"> • para montaje en serie <ul style="list-style-type: none"> — hacia adelante — hacia arriba — hacia abajo — hacia un lado • a piezas puestas a tierra <ul style="list-style-type: none"> — hacia adelante — hacia arriba — hacia un lado — hacia abajo • a piezas bajo tensión <ul style="list-style-type: none"> — hacia adelante — hacia arriba — hacia abajo — hacia un lado 	10 mm 10 mm 10 mm 0 mm 10 mm 10 mm 6 mm 10 mm 10 mm 10 mm 10 mm 10 mm 6 mm
Conexiones/ Bornes	
tipo de conexión eléctrica	
<ul style="list-style-type: none"> • para circuito principal • para circuito auxiliar y circuito de mando • en contactor para contactos auxiliares • de la bobina 	conexión por tornillo conexión por tornillo Bornes de tornillo Bornes de tornillo
tipo de secciones de conductor conectables	
<ul style="list-style-type: none"> • para contactos principales <ul style="list-style-type: none"> — monofilar — monofilar o multifilar — alma flexible con preparación de los extremos de cable • con cables AWG para contactos principales 	2x (0,5 ... 1,5 mm ²), 2x (0,75 ... 2,5 mm ²), 2x 4 mm ² 2x (0,5 ... 1,5 mm ²), 2x (0,75 ... 2,5 mm ²), 2x 4 mm ² 2x (0,5 ... 1,5 mm ²), 2x (0,75 ... 2,5 mm ²) 2x (20 ... 16), 2x (18 ... 14), 2x 12
sección de conductor conectable para contactos principales	
<ul style="list-style-type: none"> • monofilar • monofilar o multifilar • multifilar • alma flexible con preparación de los extremos de cable 	0,5 ... 4 mm ² 0,5 ... 4 mm ² 0,5 ... 4 mm ² 0,5 ... 2,5 mm ²
sección de conductor conectable para contactos auxiliares	
<ul style="list-style-type: none"> • monofilar o multifilar • alma flexible con preparación de los extremos de cable 	0,5 ... 4 mm ² 0,5 ... 2,5 mm ²
tipo de secciones de conductor conectables	
• para contactos auxiliares	

— monofilar	2x (0,5 ... 1,5 mm ²), 2x (0,75 ... 2,5 mm ²)
— monofilar o multifilar	2x (0,5 ... 1,5 mm ²), 2x (0,75 ... 2,5 mm ²), 2x 4 mm ²
— alma flexible con preparación de los extremos de cable	2x (0,5 ... 1,5 mm ²), 2x (0,75 ... 2,5 mm ²)
• con cables AWG para contactos auxiliares	2x (20 ... 16), 2x (18 ... 14), 2x 12
calibre AWG como sección de conductor conectable codificada	
• para contactos principales	20 ... 12
• para contactos auxiliares	20 ... 12

Seguridad	
función del producto	
• contacto espejo según IEC 60947-4-1	Sí; con 3RH29
grado de protección IP frontal según IEC 60529	IP20
protección contra contactos directos frontal según IEC 60529	a prueba de contacto directo con los dedos en caso de contacto vertical por la parte frontal

Comunicación/ Protocolo	
función del producto comunicación por bus	No

Certificados/ Homologaciones	
General Product Approval	EMC



[Confirmation](#)



Functional Safety/Safety of Machinery	Declaration of Conformity	Test Certificates	Marine / Shipping
---------------------------------------	---------------------------	-------------------	-------------------

[Type Examination Certificate](#)



EG-Konf.

[UK Declaration of Conformity](#)

[Special Test Certificate](#)

[Type Test Certificates/Test Report](#)



ABS

Marine / Shipping



LRS



PRS



RINA



RMRS

other

[Confirmation](#)

[Environmental Conformations](#)



VDE

Más información

Information- and Downloadcenter (Catálogos, Folletos,...)

<https://www.siemens.com/ic10>

Industry Mall (sistema de pedido online)

<https://mall.industry.siemens.com/mall/es/es/Catalog/product?mlfb=3RT2316-1AP60>

Generador CAx online

<http://support.automation.siemens.com/WW/CAxorder/default.aspx?lang=en&mlfb=3RT2316-1AP60>

Service&Support (Manuales, certificados, características, FAQ,...)

<https://support.industry.siemens.com/cs/ww/es/ps/3RT2316-1AP60>

Base de datos de imágenes (fotos de producto, dibujos acotados 2D, modelos 3D, esquemas de conexiones, macros EPLAN, ...)

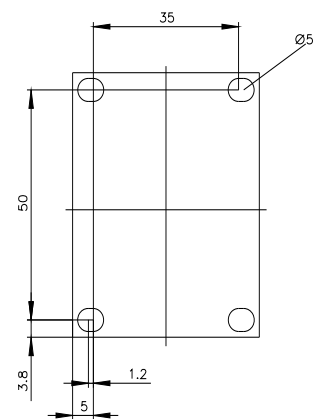
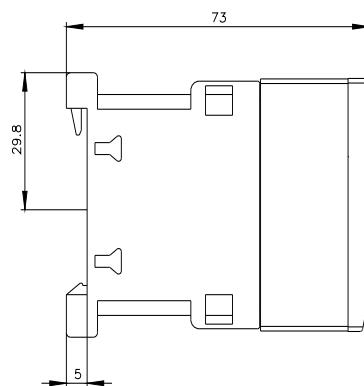
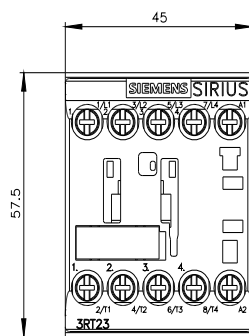
http://www.automation.siemens.com/bilddb/cax_de.aspx?mlfb=3RT2316-1AP60&lang=en

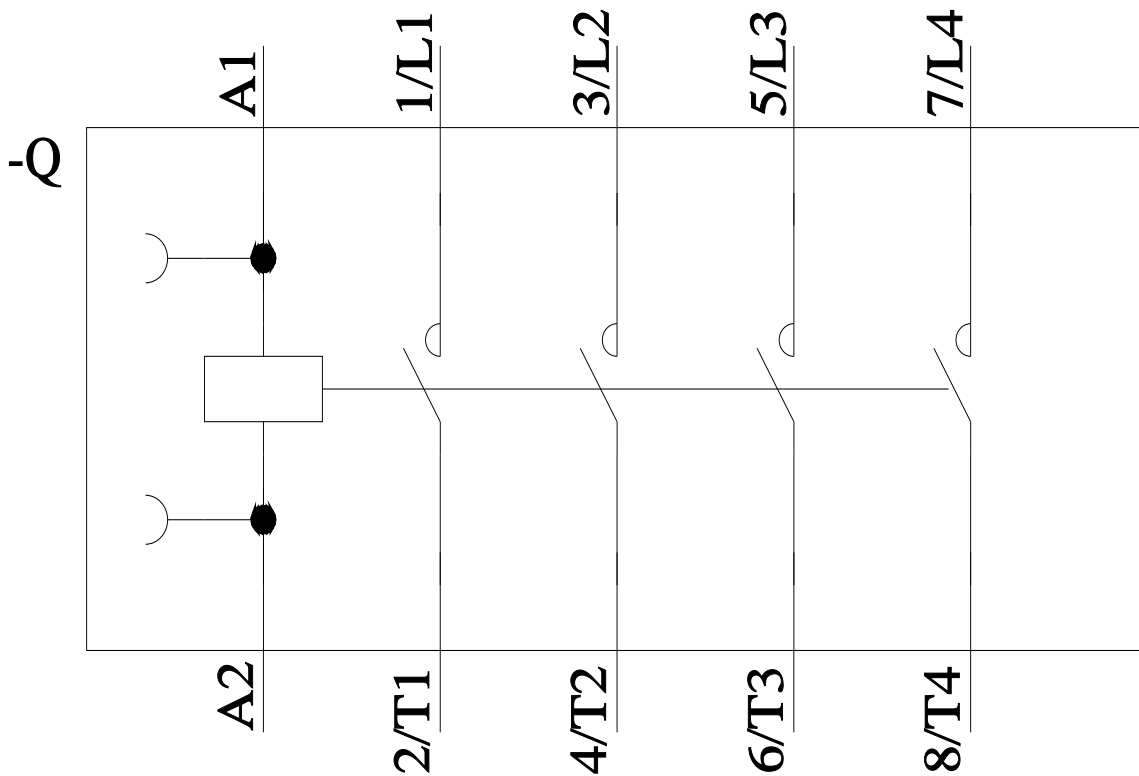
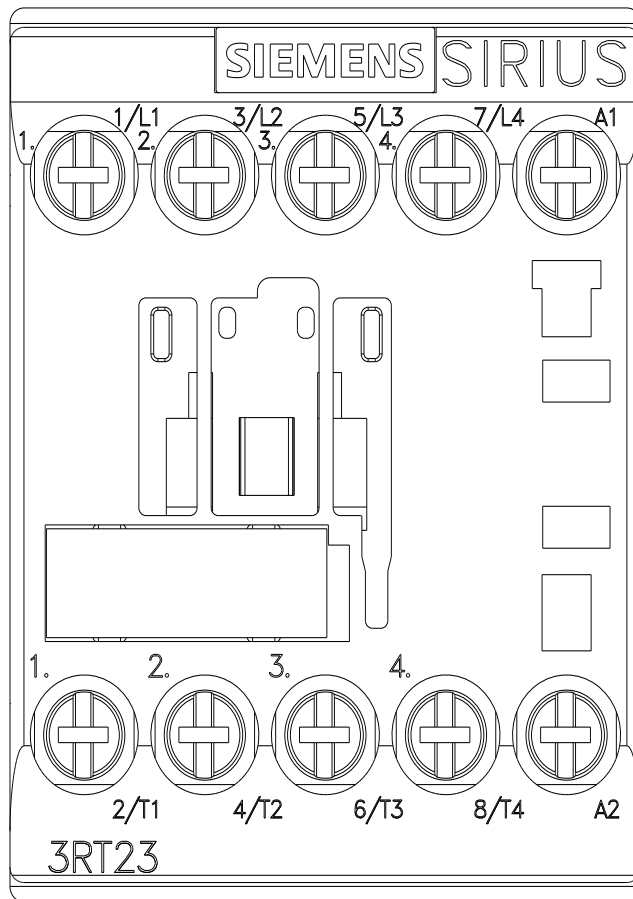
Curva característica: Comportamiento en disparo, I²t, Corriente de corte limitada

<https://support.industry.siemens.com/cs/ww/en/ps/3RT2316-1AP60/char>

Otras características (p. ej. vida útil eléctrica, frecuencia de maniobras)

<http://www.automation.siemens.com/bilddb/index.aspx?view=Search&mlfb=3RT2316-1AP60&objecttype=14&gridview=view1>





Última modificación:

18/3/2022 