



Contactor, AC-1, 18 A/400 V/40 °C, S00, 4 polos, 12 V DC, borne de tornillo

nombre comercial del producto	SIRIUS
designación del producto	Contactor
denominación del tipo de producto	3RT23
<b>Datos técnicos generales</b>	
tamaño del contactor	S00
ampliación del producto	No
<ul style="list-style-type: none"> <li>módulo de función para comunicación</li> <li>interruptor auxiliar</li> </ul>	Sí
pérdidas [W] con valor asignado de la intensidad	
<ul style="list-style-type: none"> <li>con AC en estado operativo caliente</li> <li>con AC en estado operativo caliente por polo</li> <li>sin componente de corriente de carga típico</li> </ul>	4,4 W 1,1 W 4 W
tensión de aislamiento	
<ul style="list-style-type: none"> <li>del circuito principal con grado de contaminación 3 valor asignado</li> <li>del circuito auxiliar y circuito de mando con grado de contaminación 3 valor asignado</li> </ul>	690 V 690 V
resistencia a tensión de choque	
<ul style="list-style-type: none"> <li>del circuito principal valor asignado</li> <li>del circuito auxiliar valor asignado</li> </ul>	6 kV 6 kV
resistencia a choques con choque rectangular	
<ul style="list-style-type: none"> <li>con DC</li> </ul>	6,7g / 5 ms, 4,2g / 10 ms
resistencia a choques con choque sinusoidal	
<ul style="list-style-type: none"> <li>con DC</li> </ul>	10,5g / 5 ms, 6,6g / 10 ms
vida útil mecánica (ciclos de maniobra)	
<ul style="list-style-type: none"> <li>del contactor típico</li> <li>del contactor con bloque de contactos auxiliares montado típico</li> </ul>	30 000 000 10 000 000
designaciones de referencia según IEC 81346-2:2009	Q
Directiva RoHS (fecha)	10/01/2009
<b>Condiciones ambiente</b>	
altitud de instalación con altura sobre el nivel del mar máx.	2 000 m
temperatura ambiente	
<ul style="list-style-type: none"> <li>durante el funcionamiento</li> <li>durante el almacenamiento</li> </ul>	-25 ... +60 °C -55 ... +80 °C
humedad relativa del aire mín.	10 %
humedad relativa del aire con 55 °C según IEC 60068-2-30 máx.	95 %
<b>Circuito de corriente principal</b>	

<b>número de polos para circuito principal</b>	4
<b>número de contactos NA para contactos principales</b>	4
<b>intensidad de empleo</b>	
<ul style="list-style-type: none"> <li>● con AC-1 con 400 V con temperatura ambiente de 40 °C valor asignado</li> </ul>	18 A
<ul style="list-style-type: none"> <li>● con AC-1 <ul style="list-style-type: none"> <li>— hasta 690 V con temperatura ambiente de 40 °C valor asignado</li> </ul> </li> </ul>	18 A
<ul style="list-style-type: none"> <li>— hasta 690 V con temperatura ambiente de 60 °C valor asignado</li> </ul>	16 A
<ul style="list-style-type: none"> <li>● con AC-3 <ul style="list-style-type: none"> <li>— con 400 V valor asignado</li> </ul> </li> </ul>	9 A
<ul style="list-style-type: none"> <li>● con AC-4 con 400 V valor asignado</li> </ul>	8,5 A
sección mínima en circuito principal con valor asignado máximo AC-1	2,5 mm <sup>2</sup>
<b>potencia de empleo</b>	
<ul style="list-style-type: none"> <li>● con AC-3 con 400 V valor asignado</li> </ul>	4 kW
<ul style="list-style-type: none"> <li>● con AC-4 con 400 V valor asignado</li> </ul>	4 kW
<b>corriente de breve duración soportable con estado operativo frío hasta 40 °C</b>	
<ul style="list-style-type: none"> <li>● limitada a 1 s con corte de corriente máx.</li> </ul>	Utilizar sección mínima de acuerdo con el valor asignado AC-1
<ul style="list-style-type: none"> <li>● limitada a 5 s con corte de corriente máx.</li> </ul>	Utilizar sección mínima de acuerdo con el valor asignado AC-1
<ul style="list-style-type: none"> <li>● limitada a 10 s con corte de corriente máx.</li> </ul>	Utilizar sección mínima de acuerdo con el valor asignado AC-1
<ul style="list-style-type: none"> <li>● limitada a 30 s con corte de corriente máx.</li> </ul>	Utilizar sección mínima de acuerdo con el valor asignado AC-1
<ul style="list-style-type: none"> <li>● limitada a 60 s con corte de corriente máx.</li> </ul>	Utilizar sección mínima de acuerdo con el valor asignado AC-1
<b>frecuencia de maniobra en vacío</b>	
<ul style="list-style-type: none"> <li>● con DC</li> </ul>	10 000 1/h
frecuencia de maniobra con AC-1 máx.	1 000 1/h
<b>Circuito de control/ Control por entrada</b>	
<b>tipo de corriente</b>	DC
<b>tipo de corriente de la tensión de alimentación de mando</b>	DC
<b>tensión de alimentación del circuito de mando con DC</b>	
<ul style="list-style-type: none"> <li>● valor asignado</li> </ul>	12 V
<b>factor de rango de trabajo tensión de alimentación de mando valor asignado de la bobina con DC</b>	
<ul style="list-style-type: none"> <li>● valor inicial</li> </ul>	0,8
<ul style="list-style-type: none"> <li>● valor final</li> </ul>	1,1
<b>potencia inicial de la bobina con DC</b>	4 W
<b>potencia de retención de la bobina con DC</b>	4 W
<b>retardo de cierre</b>	
<ul style="list-style-type: none"> <li>● con DC</li> </ul>	30 ... 100 ms
<b>retardo de apertura</b>	
<ul style="list-style-type: none"> <li>● con DC</li> </ul>	7 ... 13 ms
<b>duración de arco</b>	10 ... 15 ms
<b>tipo de control del accionamiento de maniobra</b>	Standard A1 - A2
<b>Circuito de corriente secundario</b>	
<b>número de contactos NC para contactos auxiliares</b>	
<ul style="list-style-type: none"> <li>● adosables</li> </ul>	2
<b>número de contactos NA para contactos auxiliares</b>	
<ul style="list-style-type: none"> <li>● adosables</li> </ul>	2
<b>Protección contra cortocircuitos</b>	
<b>función del producto protección de cortocircuito</b>	No
<b>tipo de cartucho fusible</b>	
<ul style="list-style-type: none"> <li>● para protección contra cortocircuitos del circuito principal <ul style="list-style-type: none"> <li>— con tipo de coordinación 1 necesario</li> </ul> </li> <li>— con tipo de coordinación 2 necesario</li> </ul>	gG: 35 A (690 V, 100 kA) gG: 20 A (690 V, 100 kA)
<ul style="list-style-type: none"> <li>● para protección contra cortocircuitos del bloque de contactos auxiliares necesario</li> </ul>	gG: 10 A (690 V, 1 kA)
<b>Instalación/ fijación/ dimensiones</b>	
<b>posición de montaje</b>	con plano de montaje vertical, girable +/-180°; con plano de montaje

	vertical, inclinable +/-22,5° hacia delante y atrás
<b>tipo de fijación</b>	fijación por tornillo y abroche a perfil DIN de 35 mm según DIN EN 60715
<ul style="list-style-type: none"> <li>● montaje en serie</li> </ul>	Sí
<b>altura</b>	58 mm
<b>anchura</b>	45 mm
<b>profundidad</b>	73 mm
<b>distancia que debe respetarse</b>	
<ul style="list-style-type: none"> <li>● para montaje en serie <ul style="list-style-type: none"> <li>— hacia adelante</li> <li>— hacia arriba</li> <li>— hacia abajo</li> <li>— hacia un lado</li> </ul> </li> <li>● a piezas puestas a tierra <ul style="list-style-type: none"> <li>— hacia adelante</li> <li>— hacia arriba</li> <li>— hacia un lado</li> <li>— hacia abajo</li> </ul> </li> <li>● a piezas bajo tensión <ul style="list-style-type: none"> <li>— hacia adelante</li> <li>— hacia arriba</li> <li>— hacia abajo</li> <li>— hacia un lado</li> </ul> </li> </ul>	10 mm 10 mm 10 mm 0 mm 10 mm 10 mm 6 mm 10 mm 10 mm 10 mm 10 mm 10 mm 6 mm

#### Conexiones/ Bornes

<b>tipo de conexión eléctrica</b>	
<ul style="list-style-type: none"> <li>● para circuito principal</li> <li>● para circuito auxiliar y circuito de mando</li> <li>● en contactor para contactos auxiliares</li> <li>● de la bobina</li> </ul>	conexión por tornillo conexión por tornillo Bornes de tornillo Bornes de tornillo
<b>tipo de secciones de conductor conectables</b>	
<ul style="list-style-type: none"> <li>● para contactos principales <ul style="list-style-type: none"> <li>— monofilar</li> <li>— monofilar o multifilar</li> <li>— alma flexible con preparación de los extremos de cable</li> </ul> </li> <li>● con cables AWG para contactos principales</li> </ul>	2x (0,5 ... 1,5 mm <sup>2</sup> ), 2x (0,75 ... 2,5 mm <sup>2</sup> ), 2x 4 mm <sup>2</sup> 2x (0,5 ... 1,5 mm <sup>2</sup> ), 2x (0,75 ... 2,5 mm <sup>2</sup> ), 2x 4 mm <sup>2</sup> 2x (0,5 ... 1,5 mm <sup>2</sup> ), 2x (0,75 ... 2,5 mm <sup>2</sup> ) 2x (20 ... 16), 2x (18 ... 14), 2x 12
<b>sección de conductor conectable para contactos principales</b>	
<ul style="list-style-type: none"> <li>● monofilar</li> <li>● monofilar o multifilar</li> <li>● multifilar</li> <li>● alma flexible con preparación de los extremos de cable</li> </ul>	0,5 ... 4 mm <sup>2</sup> 0,5 ... 4 mm <sup>2</sup> 0,5 ... 4 mm <sup>2</sup> 0,5 ... 2,5 mm <sup>2</sup>
<b>sección de conductor conectable para contactos auxiliares</b>	
<ul style="list-style-type: none"> <li>● monofilar o multifilar</li> <li>● alma flexible con preparación de los extremos de cable</li> </ul>	0,5 ... 4 mm <sup>2</sup> 0,5 ... 2,5 mm <sup>2</sup>
<b>tipo de secciones de conductor conectables</b>	
<ul style="list-style-type: none"> <li>● para contactos auxiliares <ul style="list-style-type: none"> <li>— monofilar</li> <li>— monofilar o multifilar</li> <li>— alma flexible con preparación de los extremos de cable</li> </ul> </li> <li>● con cables AWG para contactos auxiliares</li> </ul>	2x (0,5 ... 1,5 mm <sup>2</sup> ), 2x (0,75 ... 2,5 mm <sup>2</sup> ) 2x (0,5 ... 1,5 mm <sup>2</sup> ), 2x (0,75 ... 2,5 mm <sup>2</sup> ), 2x 4 mm <sup>2</sup> 2x (0,5 ... 1,5 mm <sup>2</sup> ), 2x (0,75 ... 2,5 mm <sup>2</sup> ) 2x (20 ... 16), 2x (18 ... 14), 2x 12
<b>calibre AWG como sección de conductor conectable codificada</b>	
<ul style="list-style-type: none"> <li>● para contactos principales</li> <li>● para contactos auxiliares</li> </ul>	20 ... 12 20 ... 12

#### Seguridad

<b>función del producto</b>	
<ul style="list-style-type: none"> <li>● contacto espejo según IEC 60947-4-1</li> </ul>	Sí; con 3RH29

grado de protección IP frontal según IEC 60529	IP20
protección contra contactos directos frontal según IEC 60529	a prueba de contacto directo con los dedos en caso de contacto vertical por la parte frontal
<b>Comunicación/ Protocolo</b>	
función del producto comunicación por bus	No
<b>Certificados/ Homologaciones</b>	
General Product Approval	EMC



[Confirmation](#)



Functional Safety/Safety of Machinery	Declaration of Conformity	Test Certificates	Marine / Shipping
---------------------------------------	---------------------------	-------------------	-------------------

[Type Examination Certificate](#)



[UK Declaration of Conformity](#)

[Special Test Certificate](#)

[Type Test Certificates/Test Report](#)



**Marine / Shipping**



other	Dangerous Good
-------	----------------

[Confirmation](#)

[Environmental Confirmations](#)



[Transport Information](#)

**Más información**

Information- and Downloadcenter (Catálogos, Folletos,...)

<https://www.siemens.com/ic10>

Industry Mall (sistema de pedido online)

<https://mall.industry.siemens.com/mall/es/es/Catalog/product?mlfb=3RT2316-1BA40>

Generador CAx online

<http://support.automation.siemens.com/WW/CAxorder/default.aspx?lang=en&mlfb=3RT2316-1BA40>

Service&Support (Manuales, certificados, características, FAQ,...)

<https://support.industry.siemens.com/cs/ww/es/ps/3RT2316-1BA40>

Base de datos de imágenes (fotos de producto, dibujos acotados 2D, modelos 3D, esquemas de conexiones, macros EPLAN, ...)

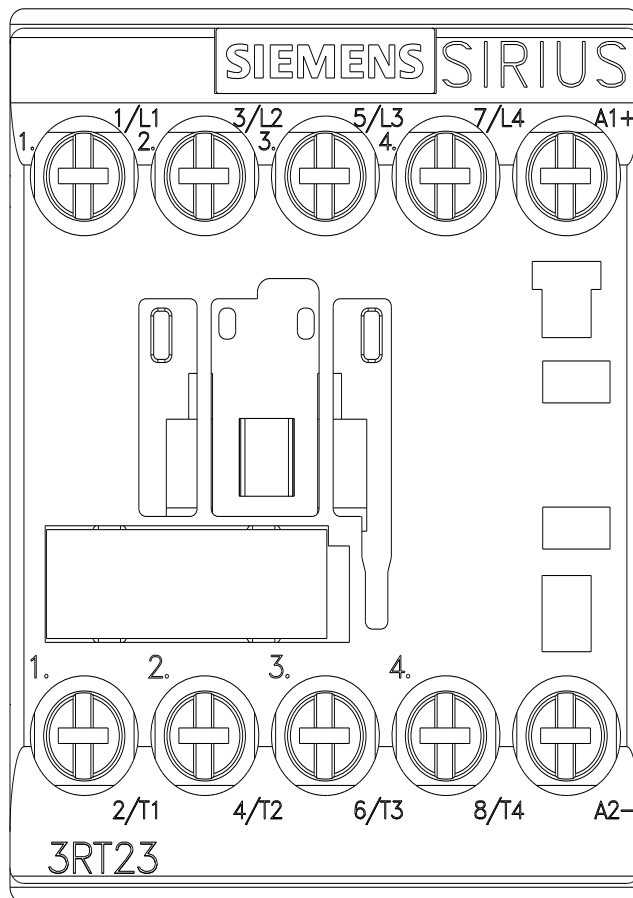
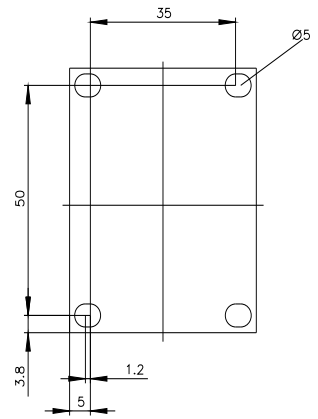
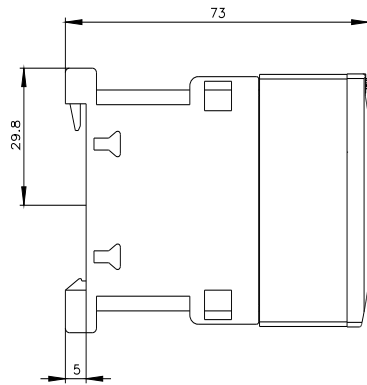
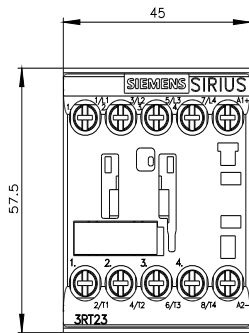
[http://www.automation.siemens.com/bilddb/cax\\_de.aspx?mlfb=3RT2316-1BA40&lang=en](http://www.automation.siemens.com/bilddb/cax_de.aspx?mlfb=3RT2316-1BA40&lang=en)

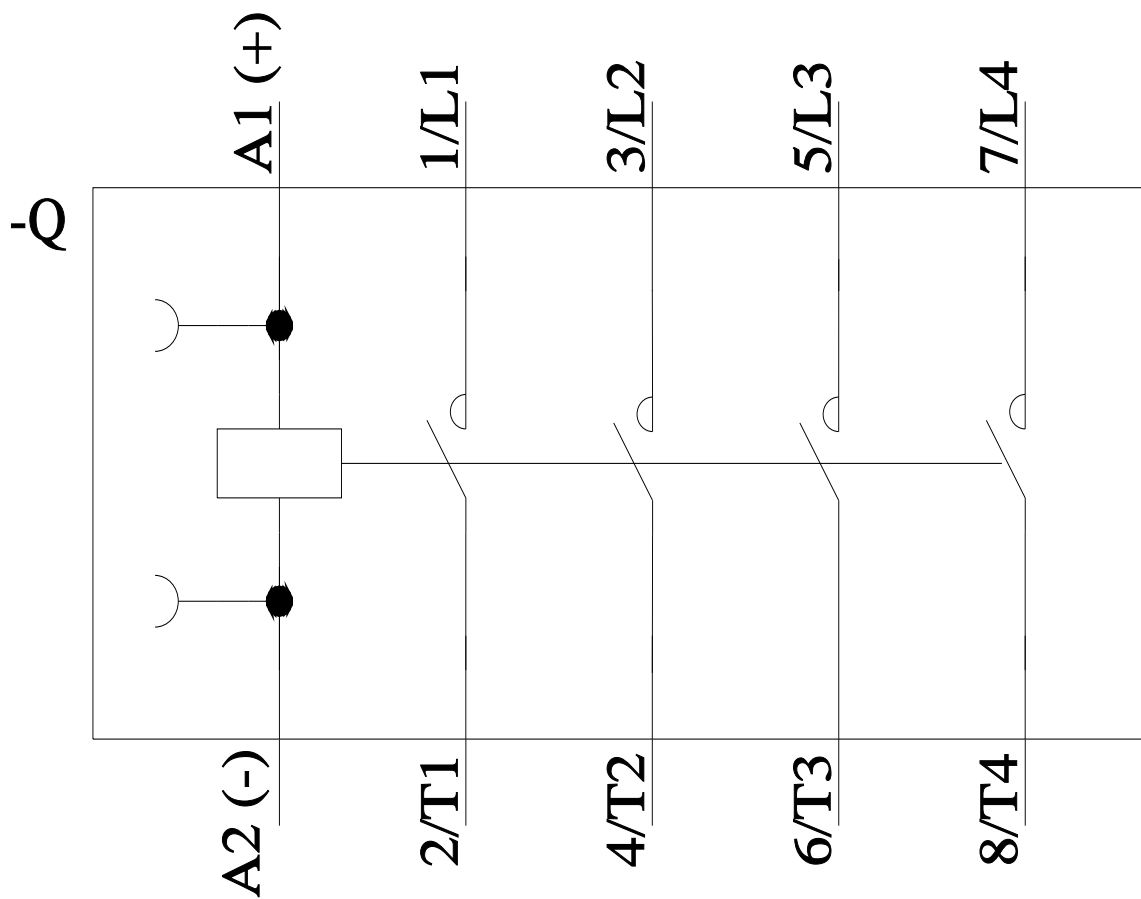
Curva característica: Comportamiento en disparo, I<sup>t</sup>, Corriente de corte limitada

<https://support.industry.siemens.com/cs/ww/en/ps/3RT2316-1BA40/char>

Otras características (p. ej. vida útil eléctrica, frecuencia de maniobras)

<http://www.automation.siemens.com/bilddb/index.aspx?view=Search&mlfb=3RT2316-1BA40&objecttype=14&gridview=view1>





Última modificación:

18/3/2022 