



Figura similar

Contactor, AC-1, 160 A/690 V/40 °C, S3, 3 polos, 24 V DC, con varistor, 1 NA+1 NC, terminales de cable en anillo/ borne de tornillo

nombre comercial del producto	SIRIUS
designación del producto	Contactor
denominación del tipo de producto	3RT24
Datos técnicos generales	
tamaño del contactor	S3
ampliación del producto	
<ul style="list-style-type: none"> módulo de función para comunicación interruptor auxiliar 	No Sí
tensión de aislamiento	
<ul style="list-style-type: none"> del circuito principal con grado de contaminación 3 valor asignado del circuito auxiliar con grado de contaminación 3 valor asignado 	1 000 V 690 V
resistencia a tensión de choque	
<ul style="list-style-type: none"> del circuito principal valor asignado del circuito auxiliar valor asignado 	8 kV 6 kV
resistencia a choques con choque rectangular	
<ul style="list-style-type: none"> con DC 	6,7g / 5 ms, 4,0g / 10 ms
resistencia a choques con choque sinusoidal	
<ul style="list-style-type: none"> con DC 	10,6g / 5 ms, 6,3g / 10 ms
vida útil mecánica (ciclos de maniobra)	
<ul style="list-style-type: none"> del contactor típico del contactor con bloque de contactos auxiliares montado para equipo electrónico típico del contactor con bloque de contactos auxiliares montado típico 	10 000 000 5 000 000 10 000 000
designaciones de referencia según IEC 81346-2:2009	Q
Directiva RoHS (fecha)	15.03.2019 00:00:00
Condiciones ambiente	
altitud de instalación con altura sobre el nivel del mar máx.	2 000 m
temperatura ambiente	
<ul style="list-style-type: none"> durante el funcionamiento durante el almacenamiento 	-25 ... +60 °C -55 ... +80 °C
humedad relativa del aire mín.	10 %
humedad relativa del aire durante el funcionamiento	10 ... 95 %
humedad relativa del aire con 55 °C según IEC 60068-2-30 máx.	95 %
Circuito de corriente principal	
número de polos para circuito principal	3

número de contactos NA para contactos principales	3
número de contactos NC para contactos principales	0
tipo de corriente para circuito principal	AC
intensidad de empleo	
<ul style="list-style-type: none"> ● con AC-1 <ul style="list-style-type: none"> — hasta 690 V con temperatura ambiente de 40 °C valor asignado — hasta 690 V con temperatura ambiente de 55 °C valor asignado — hasta 690 V con temperatura ambiente de 60 °C valor asignado — hasta 1000 V con temperatura ambiente de 40 °C valor asignado — hasta 1000 V con temperatura ambiente de 60 °C valor asignado ● con AC-3 <ul style="list-style-type: none"> — con 400 V valor asignado — con 690 V valor asignado 	160 A 140 A 140 A 80 A 80 A 44 A 44 A
sección mínima en circuito principal con valor asignado máximo AC-1	70 mm ²
frecuencia de maniobra en vacío	
<ul style="list-style-type: none"> ● con DC 	1 000 1/h
frecuencia de maniobra con AC-1 máx.	650 1/h
Circuito de control/ Control por entrada	
tipo de corriente	DC
tipo de corriente de la tensión de alimentación de mando	DC
tensión de alimentación del circuito de mando con DC	
<ul style="list-style-type: none"> ● valor asignado 	24 V
factor de rango de trabajo tensión de alimentación de mando valor asignado de la bobina con DC	
<ul style="list-style-type: none"> ● valor inicial ● valor final 	0,8 1,2
tipo de limitador de sobretensión	con varistor
pico de intensidad de conexión	2,7 A
duración del pico de intensidad de conexión	50 µs
corriente de excitación valor medio	0,9 A
pico de corriente de excitación	2,1 A
duración de la corriente de excitación	150 ms
corriente de retención valor medio	40 mA
potencia inicial de la bobina con DC	76 W
potencia de retención de la bobina con DC	2,7 W
retardo de cierre	
<ul style="list-style-type: none"> ● con DC 	50 ... 70 ms
retardo de apertura	
<ul style="list-style-type: none"> ● con DC 	38 ... 57 ms
duración de arco	10 ... 20 ms
tipo de control del accionamiento de maniobra	Standard A1 - A2
Circuito de corriente secundario	
número de contactos NC para contactos auxiliares	1
<ul style="list-style-type: none"> ● adosables ● conmutación instantánea 	2 1
número de contactos NA para contactos auxiliares	1
<ul style="list-style-type: none"> ● adosables ● conmutación instantánea 	2 1
intensidad de empleo con AC-12 máx.	10 A
intensidad de empleo con AC-15	
<ul style="list-style-type: none"> ● con 230 V valor asignado ● con 400 V valor asignado ● con 500 V valor asignado ● con 690 V valor asignado 	6 A 3 A 2 A 1 A
intensidad de empleo con DC-13	

<ul style="list-style-type: none"> • con 24 V valor asignado • con 48 V valor asignado • con 60 V valor asignado • con 110 V valor asignado • con 125 V valor asignado • con 220 V valor asignado • con 600 V valor asignado 	10 A 2 A 2 A 1 A 0,9 A 0,3 A 0,1 A
tipo de automático magnetotérmico para protección contra cortocircuitos del bloque de contactos auxiliares necesario	gG: 10 A (230 V, 400 A)
confiabilidad de contacto de los contactos auxiliares	una conexión errónea por 100 millones (17 V, 1 mA)
Protección contra cortocircuitos	
función del producto protección de cortocircuito	No
tipo de cartucho fusible <ul style="list-style-type: none"> • para protección contra cortocircuitos del circuito principal <ul style="list-style-type: none"> — con tipo de coordinación 1 necesario — con tipo de coordinación 2 necesario • para protección contra cortocircuitos del bloque de contactos auxiliares necesario 	gG: 250 A (690 V, 100 kA) gR: 250 A (690 V, 100 kA) gG: 10 A (500 V, 1 kA)
Instalación/ fijación/ dimensiones	
posición de montaje	con plano de montaje vertical, girable +/-180°; con plano de montaje vertical, inclinable +/-22,5° hacia delante y atrás
tipo de fijación <ul style="list-style-type: none"> • montaje en serie 	fijación por tornillo y abroche a perfil DIN de 35 mm según DIN EN 60715 Sí
altura	140 mm
anchura	70 mm
profundidad	152 mm
distancia que debe respetarse <ul style="list-style-type: none"> • para montaje en serie <ul style="list-style-type: none"> — hacia adelante — hacia arriba — hacia abajo — hacia un lado • a piezas puestas a tierra <ul style="list-style-type: none"> — hacia adelante — hacia arriba — hacia un lado — hacia abajo • a piezas bajo tensión <ul style="list-style-type: none"> — hacia adelante — hacia arriba — hacia abajo — hacia un lado 	20 mm 10 mm 10 mm 0 mm 20 mm 10 mm 10 mm 10 mm 20 mm 10 mm 10 mm 10 mm
Conexiones/ Bornes	
anchura de las barras de conexión	11 mm
espesor de las barras de conexión	2,5 mm
diámetro del taladro	6,6 mm
número de taladros	1
tipo de conexión eléctrica <ul style="list-style-type: none"> • para circuito principal • en contactor para contactos auxiliares • de la bobina 	Conexión por terminal de cable de ojal Bornes de tornillo Bornes de tornillo
sección de conductor conectable para contactos auxiliares <ul style="list-style-type: none"> • monofilar o multifilar • alma flexible con preparación de los extremos de cable 	0,5 ... 2,5 mm ² 0,5 ... 2,5 mm ²
tipo de secciones de conductor conectables <ul style="list-style-type: none"> • para contactos auxiliares <ul style="list-style-type: none"> — monofilar 	2x (0,5 ... 1,5mm ²), 2x (0,75 ... 2,5 mm ²)

- monofilar o multifilar
- alma flexible con preparación de los extremos de cable
- con cables AWG para contactos auxiliares

2x (0,5 ... 1,5 mm²), 2x (0,75 ... 2,5 mm²)
 2x (0,5 ... 1,5 mm²), 2x (0,75 ... 2,5 mm²)
 2x (20 ... 16), 2x (18 ... 14)

Seguridad

cuota de defectos peligrosos	
• con baja tasa de demanda según SN 31920	40 %
• con alta tasa de demanda según SN 31920	73 %
valor T1 para intervalo entre pruebas o vida útil según IEC 61508	20 y
grado de protección IP frontal según IEC 60529	IP00; IP20 con borne tipo marco/tapa
protección contra contactos directos frontal según IEC 60529	a prueba de contacto directo con los dedos en caso de contacto vertical por la parte frontal con borne tipo marco/tapa

Certificados/ Homologaciones

General Product Approval



[Confirmation](#)



[KC](#)



EMC	Functional Safety/Safety of Machinery	Declaration of Conformity	Test Certificates
------------	--	----------------------------------	--------------------------



[Type Examination Certificate](#)

[UK Declaration of Conformity](#)



EG-Konf.

[Special Test Certificate](#)

[Type Test Certificates/Test Report](#)

Marine / Shipping



other	Railway
--------------	----------------

[Confirmation](#)

[Vibration and Shock](#)

Más información

Information- and Downloadcenter (Catálogos, Folletos,...)

<https://www.siemens.com/ic10>

Industry Mall (sistema de pedido online)

<https://mall.industry.siemens.com/mall/es/es/Catalog/product?mlfb=3RT2448-6KB40-0KS0>

Generador CAx online

<http://support.automation.siemens.com/WW/CAxorder/default.aspx?lang=en&mlfb=3RT2448-6KB40-0KS0>

Service&Support (Manuales, certificados, características, FAQ,...)

<https://support.industry.siemens.com/cs/ww/es/ps/3RT2448-6KB40-0KS0>

Base de datos de imágenes (fotos de producto, dibujos acotados 2D, modelos 3D, esquemas de conexiones, macros EPLAN, ...)

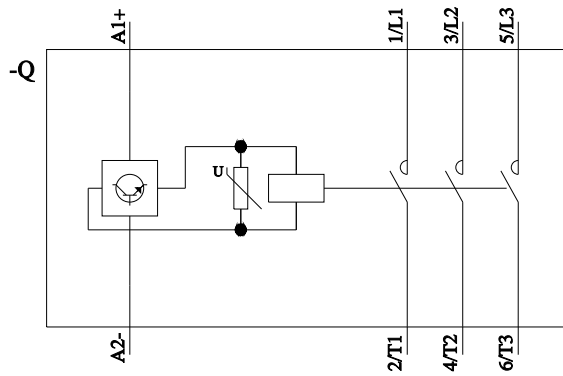
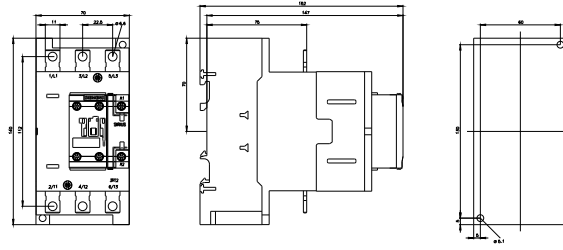
http://www.automation.siemens.com/bilddb/cax_de.aspx?mlfb=3RT2448-6KB40-0KS0&lang=en

Curva característica: Comportamiento en disparo, I²t, Corriente de corte limitada

<https://support.industry.siemens.com/cs/ww/en/ps/3RT2448-6KB40-0KS0/char>

Otras características (p. ej. vida útil eléctrica, frecuencia de maniobras)

<http://www.automation.siemens.com/bilddb/index.aspx?view=Search&mlfb=3RT2448-6KB40-0KS0&objecttype=14&gridview=view1>



Última modificación:

26/10/2021