

interruptor de posición de seguridad con actuador separado caja de material aislante lateral y frontal contactos de acción normal 1NA+2NC, 3 x (M20 x 1,5) con eyección automática Suministro sin actuador



Nombre comercial del producto	SIRIUS
Designación del producto	interruptor de posición de seguridad
Aptitud para uso Interruptor de seguridad	Sí

### Datos técnicos generales

<b>Tensión de aislamiento</b>	
• valor asignado	500 V
<b>Resistencia a tensión de choque valor asignado</b>	6 kV
<b>Grado de protección IP</b>	IP67
<b>Vida útil mecánica (ciclos de maniobra)</b>	
• típico	1 000 000
<b>Corriente térmica</b>	10 A
<b>Designaciones de referencia según IEC 81346-2:2009</b>	B
<b>Designaciones de referencia según EN 61346-2</b>	B
<b>Principio activo</b>	mecánico
<b>Longitud del sensor</b>	90 mm
<b>Ancho del sensor</b>	52 mm
<b>Tipo de contacto</b>	mecánico
<b>Frecuencia de empleo valor asignado</b>	60 ... 50 Hz

Número de contactos NC para contactos auxiliares	2
Número de contactos NA para contactos auxiliares	1
<ul style="list-style-type: none"> <li>Intensidad de empleo con AC-15 con 230 V valor asignado</li> </ul>	4 A
Intensidad de empleo con DC-13	
<ul style="list-style-type: none"> <li>con 24 V valor asignado</li> </ul>	4 A
Tipo de puerto para comunicaciones de seguridad	Ninguno

#### Carcasa

Forma constructiva de la caja	ancho
Material de la caja	termoplástico reforzado con fibra de vidrio
Revestimiento de la caja	otros
Tipo de caja según la norma	No

#### Cabeza de accionamiento

Tipo de elemento de accionamiento	sin
Tipo de función de maniobra	contacto de apertura positiva
Principio de conmutación	contactos de acción normal
Número de contactos de seguridad	1

#### Conexiones/ Bornes

Tipo de conexión eléctrica	conexión por tornillo
Tipo de secciones de conductor conectables	
<ul style="list-style-type: none"> <li>monofilar</li> </ul>	2x (0,75 ... 2,5 mm <sup>2</sup> )
<ul style="list-style-type: none"> <li>alma flexible con preparación de los extremos de cable</li> </ul>	2x (0,75 ... 2,5 mm <sup>2</sup> )
Tipo de entrada de cables	3 x (M20 x 1,5)

#### Comunicación/ Protocolo

Tipo de puerto	Ninguno
----------------	---------

#### Condiciones ambiente

Temperatura ambiente	
<ul style="list-style-type: none"> <li>durante el funcionamiento</li> </ul>	-30 ... +80 °C
<ul style="list-style-type: none"> <li>durante el almacenamiento</li> </ul>	-30 ... +80 °C
Categoría de protección contra explosiones de polvo	sin

#### Instalación/ fijación/ dimensiones

Posición de montaje	según las necesidades del usuario
Tipo de fijación	fijación por tornillo

#### Certificados/ Homologaciones

**General Product Approval****Declaration of Conformity**

CCC



CSA



UL



EG-Konf.

[Miscellaneous](#)**Test Certificates****Marine / Shipping**[Miscellaneous](#)

ABS



LRS

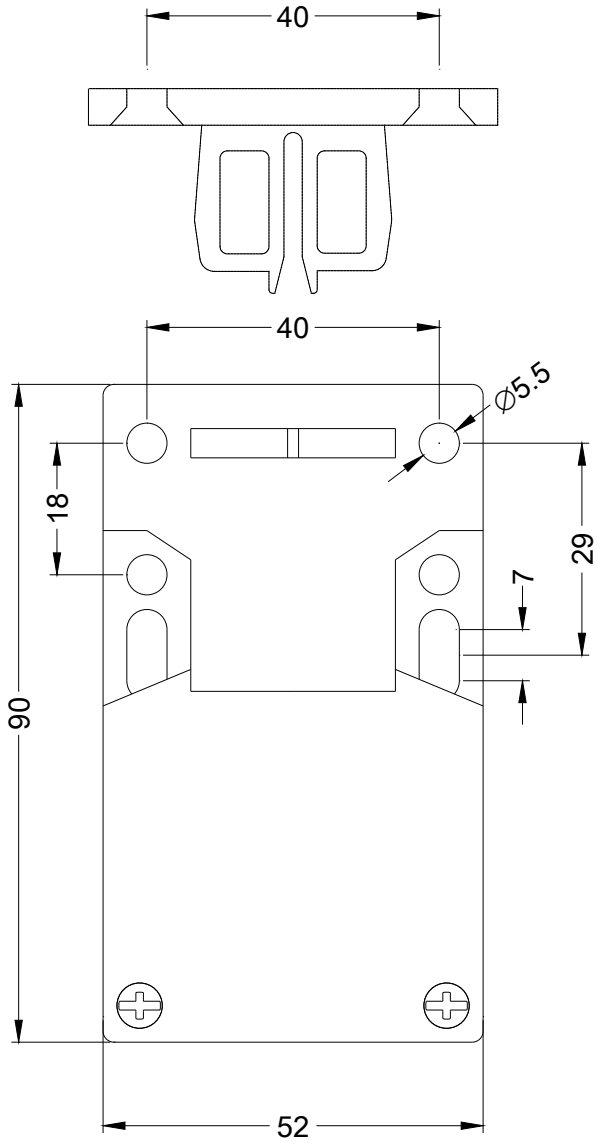


PRS



RINA

DNV-GL  
DNVGL.COM/AF**other**[Confirmation](#)**Más información****Information- and Downloadcenter (Catálogos, Folletos,...)**<https://www.siemens.com/ic10>**Industry Mall (sistema de pedido online)**<https://mall.industry.siemens.com/mall/es/es/Catalog/product?mlfb=3SE2243-0XX30>**Generador CAx online**<http://support.automation.siemens.com/WW/CAxorder/default.aspx?lang=en&mlfb=3SE2243-0XX30>**Service&Support (Manuales, certificados, características, FAQ,...)**<https://support.industry.siemens.com/cs/ww/es/ps/3SE2243-0XX30>**Base de datos de imágenes (fotos de producto, dibujos acotados 2D, modelos 3D, esquemas de conexiones, macros****EPLAN, ...)**[http://www.automation.siemens.com/bilddb/cax\\_de.aspx?mlfb=3SE2243-0XX30&lang=en](http://www.automation.siemens.com/bilddb/cax_de.aspx?mlfb=3SE2243-0XX30&lang=en)



Última modificación:

22/07/2020

