

palanca de rodillo para interruptor de posición 3SE51 palanca metálica 27 mm de longitud, Escalón 9 mm con 2 rodillos de plástico de 19 mm



|  |  |
|--|--|
| <b>Nombre comercial del producto</b>   | SIRIUS   |
| <b>Designación del producto</b>  | palanca para accionamiento de fracción de vuelta |
| <b>Denominación del tipo de producto</b>   | 3SE5   |
| <b>Referencia del fabricante</b>   | <a href="#">3SE5000-0AA04</a>                    |
| <ul style="list-style-type: none"> <li>de la palanca de accionamiento incluida en el suministro</li> </ul> |  |

### Datos técnicos generales

|  |               |
|--|---------------|
| <b>Función del producto</b>  | Sí            |
| <ul style="list-style-type: none"> <li>apertura positiva</li> </ul>    |               |
| <b>Resistencia a choques</b>   | 30 g / 11 ms  |
| <ul style="list-style-type: none"> <li>según IEC 60068-2-27</li> </ul> |               |
| <b>Resistencia a vibraciones</b>                                       | 0,35 mm / 5 g |
| <ul style="list-style-type: none"> <li>según IEC 60068-2-6</li> </ul>  |               |
| <b>Vida útil mecánica (ciclos de maniobra)</b>                         | 15 000 000    |
| <ul style="list-style-type: none"> <li>típico</li> </ul>               |               |
| <b>Designaciones de referencia según IEC 81346-2:2009</b>              | T             |
| <b>Designaciones de referencia según EN 61346-2</b>                    | T             |
| <b>Principio activo</b>  | mecánico      |

|   |         |
|---|---------|
| Tipo de puerto para comunicaciones de seguridad | Ninguno |
|---|---------|

### Carcasa

|                          |       |
|--------------------------|-------|
| Revestimiento de la caja | otros |
|--------------------------|-------|

### Cabeza de accionamiento

|  |   |
|--|---|
| Tipo de elemento de accionamiento                    | Palanca de rodillo, palanca de metal, 27 mm long, angulado 9 mm, 2 rodillos de plástico 19 mm |
| Designación normalizada de la cabeza del interruptor | EN 50041, forma A   |
| Forma de la cabeza del interruptor                   | rodillo   |
| Diámetro exterior de la cabeza del interruptor       | 19 mm   |

### Comunicación/ Protocolo

|                |         |
|----------------|---------|
| Tipo de puerto | Ninguno |
|----------------|---------|

### Condiciones ambiente

|  |                                  |
|--|----------------------------------|
| Temperatura ambiente   |                                  |
| <ul style="list-style-type: none"> <li>• durante el funcionamiento</li> <li>• durante el almacenamiento</li> </ul> | -25 ... +85 °C<br>-40 ... +90 °C |
| Categoría de protección contra explosiones de polvo  | sin                              |

### Instalación/ fijación/ dimensiones

|                     |                                   |
|---------------------|-----------------------------------|
| Posición de montaje | según las necesidades del usuario |
| Tipo de fijación    | fijación por tornillo             |

### Certificados/ Homologaciones

|                          |                           |
|--------------------------|---------------------------|
| General Product Approval | Declaration of Conformity |
|--------------------------|---------------------------|



CSA



UR

[KC](#)



EG-Konf.

[Miscellaneous](#)

|                   |       |
|-------------------|-------|
| Test Certificates | other |
|-------------------|-------|

[Type Test Certificates/Test Report](#)

[Confirmation](#)

### Más información

Information- and Downloadcenter (Catálogos, Folletos,...)

<https://www.siemens.com/ic10>

Industry Mall (sistema de pedido online)

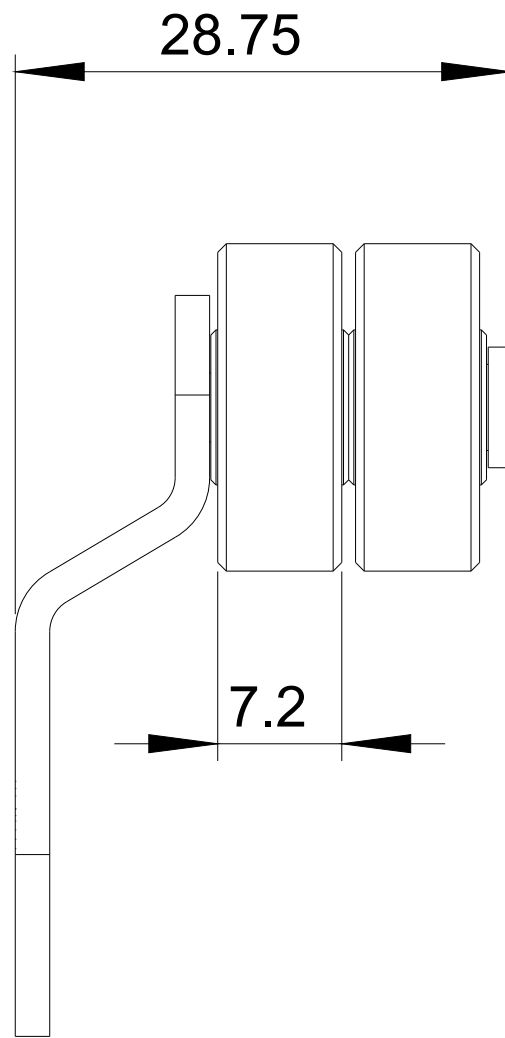
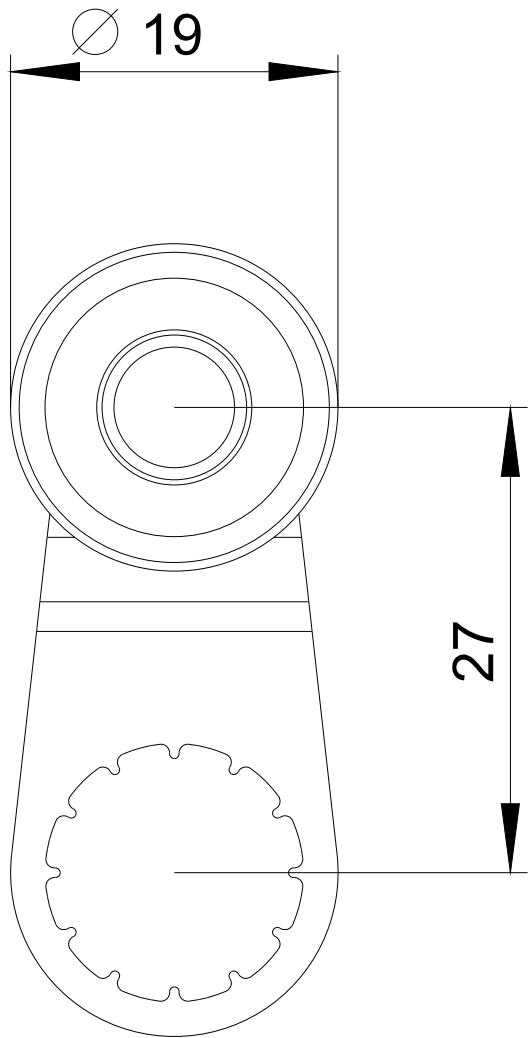
<https://mall.industry.siemens.com/mall/es/es/Catalog/product?mlfb=3SE5000-0AA04>

Generador CAx online

<http://support.automation.siemens.com/WW/CAXorder/default.aspx?lang=en&mlfb=3SE5000-0AA04>

Service&Support (Manuales, certificados, características, FAQ,...)

<https://support.industry.siemens.com/cs/ww/es/ps/3SE5000-0AA04>



Última modificación:

20/07/2020