

palanca de rodillo para interruptor de posición 3SE51 palanca de acero inoxidable, forma A 27 mm de longitud, Escalón 9 mm con rodillo de plástico de 19 mm según DIN EN 50041



<b>Nombre comercial del producto</b>	SIRIUS
<b>Designación del producto</b>	palanca para accionamiento de fracción de vuelta
<b>Denominación del tipo de producto</b>	3SE5
<b>Referencia del fabricante</b>	<a href="#">3SE5000-0AA11</a>
<ul style="list-style-type: none"> <li>de la palanca de accionamiento incluida en el suministro</li> </ul>	

### Datos técnicos generales

<b>Función del producto</b>	Sí
<ul style="list-style-type: none"> <li>apertura positiva</li> </ul>	
<b>Resistencia a choques</b>	30 g / 11 ms
<ul style="list-style-type: none"> <li>según IEC 60068-2-27</li> </ul>	
<b>Resistencia a vibraciones</b>	0,35 mm / 5 g
<ul style="list-style-type: none"> <li>según IEC 60068-2-6</li> </ul>	
<b>Vida útil mecánica (ciclos de maniobra)</b>	15 000 000
<ul style="list-style-type: none"> <li>típico</li> </ul>	
<b>Designaciones de referencia según IEC 81346-2:2009</b>	T
<b>Designaciones de referencia según EN 61346-2</b>	T
<b>Principio activo</b>	mecánico

Tipo de puerto para comunicaciones de seguridad	Ninguno
---	---------

### Carcasa

Revestimiento de la caja	otros
--------------------------	-------

### Cabeza de accionamiento

Tipo de elemento de accionamiento	Palanca de rodillo, palanca de acero inox., 27 mm long, angulado 9 mm, rodillo de plástico 19 mm
Designación normalizada de la cabeza del interruptor	EN 50041, forma A
Forma de la cabeza del interruptor	rodillo
Diámetro exterior de la cabeza del interruptor	19 mm

### Comunicación/ Protocolo

Tipo de puerto	Ninguno
----------------	---------





### Condiciones ambiente

Temperatura ambiente	
<ul style="list-style-type: none"> <li>• durante el funcionamiento</li> <li>• durante el almacenamiento</li> </ul>	-25 ... +85 °C -40 ... +90 °C
Categoría de protección contra explosiones de polvo	sin

### Instalación/ fijación/ dimensiones

Posición de montaje	según las necesidades del usuario
Tipo de fijación	fijación por tornillo

### Certificados/ Homologaciones

General Product Approval		Declaration of Conformity	
 CSA	 UR	<a href="#">KC</a>	 EAC
			 EG-Konf.
			<a href="#">Miscellaneous</a>

Test Certificates	other
<a href="#">Type Test Certificates/Test Report</a>	<a href="#">Confirmation</a>

### Más información

Information- and Downloadcenter (Catálogos, Folletos,...)

<https://www.siemens.com/ic10>

Industry Mall (sistema de pedido online)

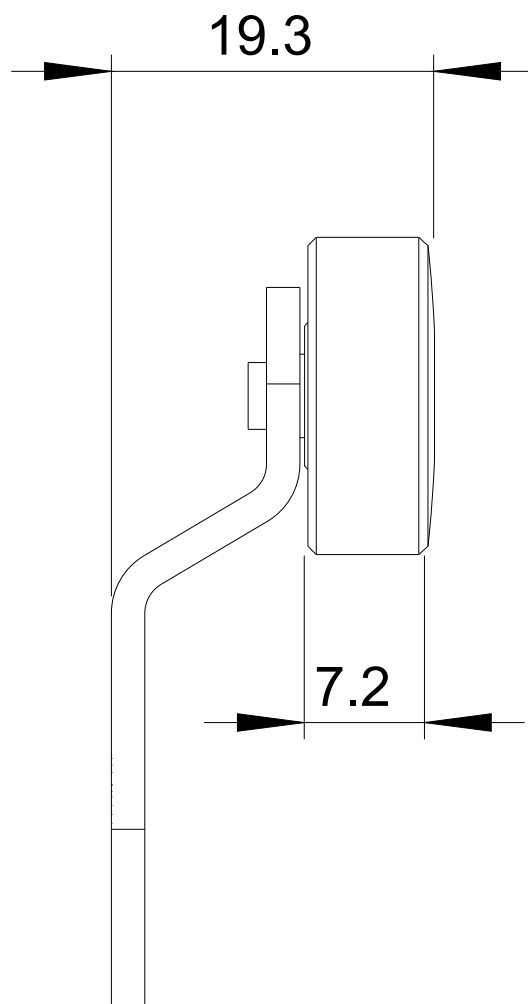
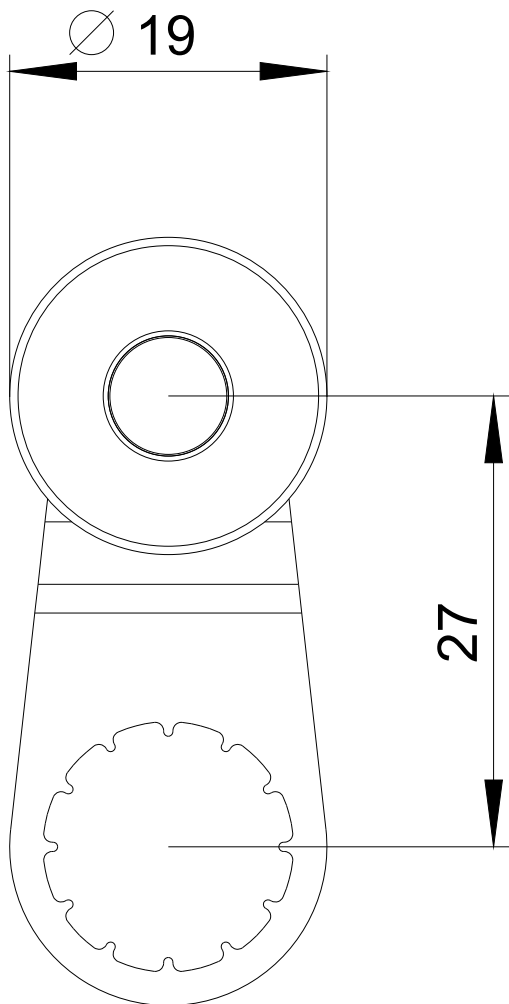
<https://mall.industry.siemens.com/mall/es/es/Catalog/product?mlfb=3SE5000-0AA11>

Generador CAx online

<http://support.automation.siemens.com/WW/CAXorder/default.aspx?lang=en&mlfb=3SE5000-0AA11>

Service&Support (Manuales, certificados, características, FAQ,...)

<https://support.industry.siemens.com/cs/ww/es/ps/3SE5000-0AA11>



Última modificación:

20/07/2020