

palanca de rodillo para interruptores de posición 3SE52 palanca metálica, longitud 21 mm Rodillo de plástico 30 mm



<b>Nombre comercial del producto</b>	SIRIUS
<b>Designación del producto</b>	palanca para accionamiento de fracción de vuelta
<b>Denominación del tipo de producto</b>	3SE5
<b>Referencia del fabricante</b>	<a href="#">3SE5000-0AA25</a>
<ul style="list-style-type: none"> <li>de la palanca de accionamiento incluida en el suministro</li> </ul>	

Datos técnicos generales	
<b>Función del producto</b>	
<ul style="list-style-type: none"> <li>apertura positiva</li> </ul>	Sí
<b>Resistencia a choques</b>	
<ul style="list-style-type: none"> <li>según IEC 60068-2-27</li> </ul>	30 g / 11 ms
<b>Resistencia a vibraciones</b>	
<ul style="list-style-type: none"> <li>según IEC 60068-2-6</li> </ul>	0,35 mm / 5 g
<b>Vida útil mecánica (ciclos de maniobra)</b>	
<ul style="list-style-type: none"> <li>típico</li> </ul>	15 000 000
<b>Designaciones de referencia según IEC 81346-2:2009</b>	T
<b>Designaciones de referencia según EN 61346-2</b>	T
<b>Principio activo</b>	mecánico

Tipo de puerto para comunicaciones de seguridad	Ninguno
---	---------

### Carcasa

Revestimiento de la caja	otros
--------------------------	-------

### Cabeza de accionamiento

Tipo de elemento de accionamiento	Palanca de rodillo, palanca de metal, 21 mm long, recta, rodillo de plástico 30 mm
Designación normalizada de la cabeza del interruptor	EN 50047, forma A
Forma de la cabeza del interruptor	rodillo
Diámetro exterior de la cabeza del interruptor	30 mm

### Comunicación/ Protocolo

Tipo de puerto	Ninguno
----------------	---------

### Condiciones ambiente

Temperatura ambiente	
<ul style="list-style-type: none"> <li>• durante el funcionamiento</li> <li>• durante el almacenamiento</li> </ul>	-25 ... +85 °C -40 ... +90 °C
Categoría de protección contra explosiones de polvo	sin

### Instalación/ fijación/ dimensiones

Posición de montaje	según las necesidades del usuario
Tipo de fijación	fijación por tornillo

### Certificados/ Homologaciones

General Product Approval	Declaration of Conformity
--------------------------	---------------------------



CSA



UR

[KC](#)



EG-Konf.

[Miscellaneous](#)

Test Certificates	other
-------------------	-------

[Type Test Certificates/Test Report](#)

[Confirmation](#)

### Más información

Information- and Downloadcenter (Catálogos, Folletos,...)

<https://www.siemens.com/ic10>

Industry Mall (sistema de pedido online)

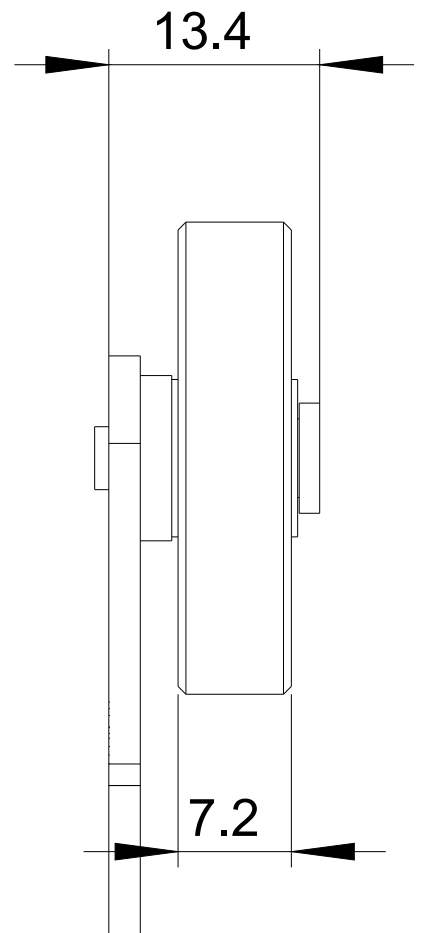
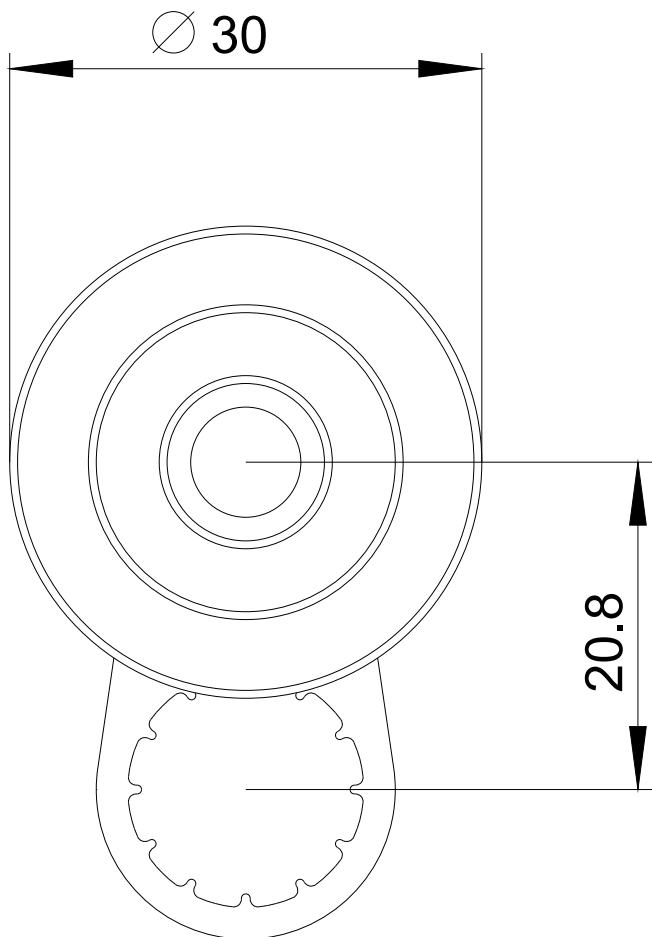
<https://mall.industry.siemens.com/mall/es/es/Catalog/product?mlfb=3SE5000-0AA25>

Generador CAx online

<http://support.automation.siemens.com/WW/CAXorder/default.aspx?lang=en&mlfb=3SE5000-0AA25>

Service&Support (Manuales, certificados, características, FAQ,...)

<https://support.industry.siemens.com/cs/ww/es/ps/3SE5000-0AA25>



Última modificación:

20/07/2020