

Palanca metálica de longitud palanca de rodillo para interruptores de posición 3SE51/52 ajustable de 100 mm de longitud Rodillo de plástico 50 mm



Nombre comercial del producto	SIRIUS
Designación del producto	palanca para accionamiento de fracción de vuelta
Denominación del tipo de producto	3SE5
Referencia del fabricante	<a href="#">3SE5000-0AA57</a>
<ul style="list-style-type: none"> <li>de la palanca de accionamiento incluida en el suministro</li> </ul>	
Aptitud para uso Interruptor de seguridad	No

#### Datos técnicos generales

Función del producto	
<ul style="list-style-type: none"> <li>apertura positiva</li> </ul>	No
Resistencia a choques	
<ul style="list-style-type: none"> <li>según IEC 60068-2-27</li> </ul>	30 g / 11 ms
Resistencia a vibraciones	
<ul style="list-style-type: none"> <li>según IEC 60068-2-6</li> </ul>	0,35 mm / 5 g
Vida útil mecánica (ciclos de maniobra)	
<ul style="list-style-type: none"> <li>típico</li> </ul>	15 000 000
Designaciones de referencia según IEC 81346-2:2009	T
Designaciones de referencia según EN 61346-2	T

Principio activo	mecánico
Tipo de puerto para comunicaciones de seguridad	Ninguno

### Carcasa

Revestimiento de la caja	otros
--------------------------	-------

### Cabeza de accionamiento

Tipo de elemento de accionamiento	Palanca de rodillo ajustable, palanca de metal de long. ajustable, rodillo de plástico 50 mm
Forma de la cabeza del interruptor	rodillo
Diámetro exterior de la cabeza del interruptor	50 mm

### Comunicación/ Protocolo

Tipo de puerto	Ninguno
----------------	---------





### Condiciones ambiente

Temperatura ambiente	
<ul style="list-style-type: none"> <li>• durante el funcionamiento</li> <li>• durante el almacenamiento</li> </ul>	-25 ... +85 °C -40 ... +90 °C
Categoría de protección contra explosiones de polvo	sin

### Instalación/ fijación/ dimensiones

Posición de montaje	según las necesidades del usuario
Tipo de fijación	fijación por tornillo

### Certificados/ Homologaciones

General Product Approval		Declaration of Conformity	
 CSA	 UR	<a href="#">KC</a>	 EAC
			 EG-Konf.
			<a href="#">Miscellaneous</a>

Test Certificates	other
<a href="#">Type Test Certificates/Test Report</a>	<a href="#">Confirmation</a>

### Más información

Information- and Downloadcenter (Catálogos, Folletos,...)

<https://www.siemens.com/ic10>

Industry Mall (sistema de pedido online)

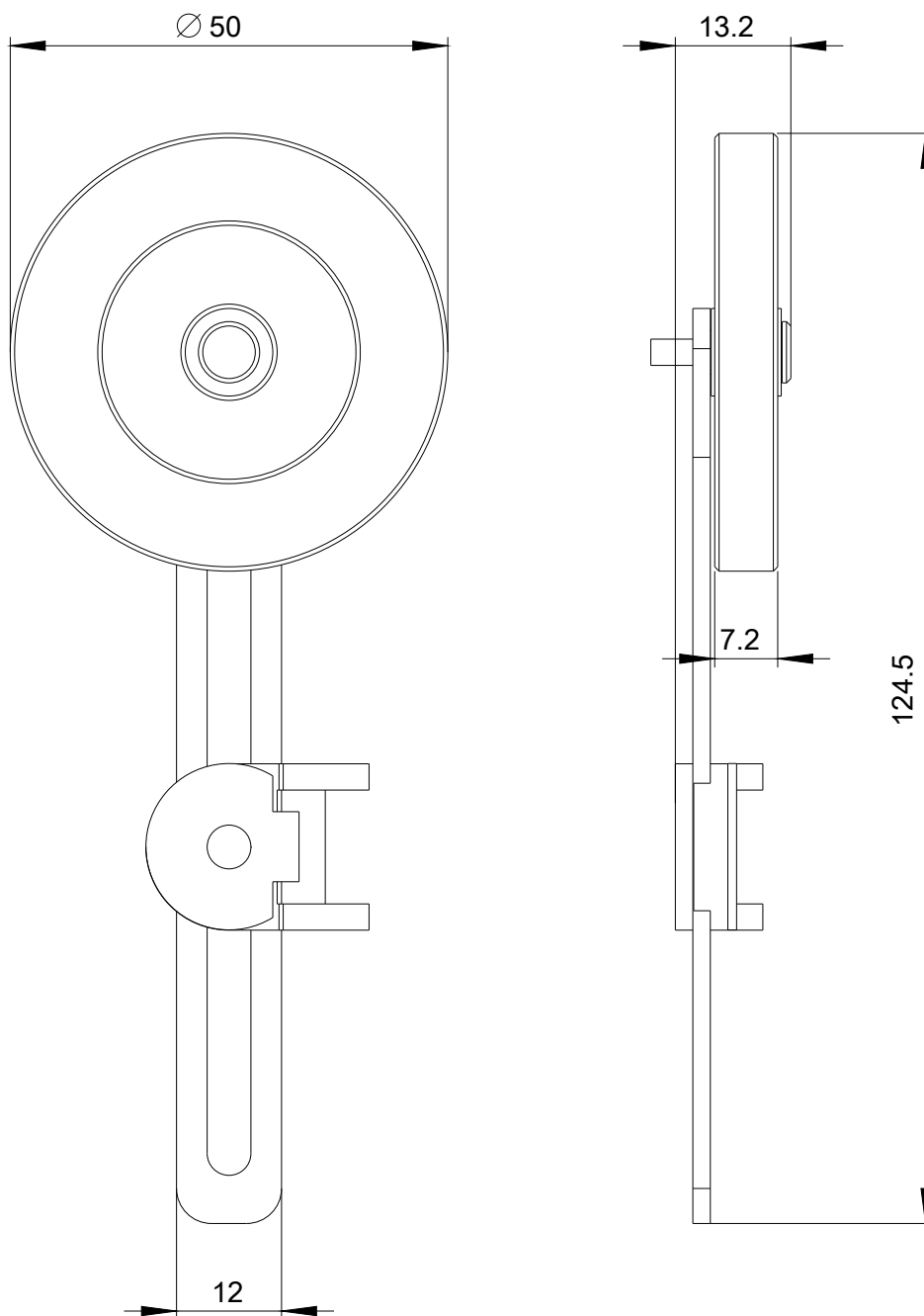
<https://mall.industry.siemens.com/mall/es/es/Catalog/product?mlfb=3SE5000-0AA57>

Generador CAx online

<http://support.automation.siemens.com/WW/CAXorder/default.aspx?lang=en&mlfb=3SE5000-0AA57>

Service&Support (Manuales, certificados, características, FAQ,...)

<https://support.industry.siemens.com/cs/ww/es/ps/3SE5000-0AA57>



Última modificación:

20/07/2020