

palanca de rodillo para interruptores de posición 3SE51/52 Varilla de plástico 330 mm Diámetro de 6 mm con borne



|  |  |
|--|--|
| Nombre comercial del producto  | SIRIUS   |
| Designación del producto   | palanca para accionamiento de fracción de vuelta |
| Denominación del tipo de producto  | 3SE5   |
| Referencia del fabricante  | <a href="#">3SE5000-0AA83</a>                    |
| <ul style="list-style-type: none"> <li>de la palanca de accionamiento incluida en el suministro</li> </ul> |  |
| Aptitud para uso Interruptor de seguridad  | No   |

| Datos técnicos generales   |               |
|--|---------------|
| Función del producto   |               |
| <ul style="list-style-type: none"> <li>apertura positiva</li> </ul>    | No            |
| Grado de protección IP   | IP65/IP67     |
| Resistencia a choques  |               |
| <ul style="list-style-type: none"> <li>según IEC 60068-2-27</li> </ul> | 30 g / 11 ms  |
| Resistencia a vibraciones  |               |
| <ul style="list-style-type: none"> <li>según IEC 60068-2-6</li> </ul>  | 0,35 mm / 5 g |
| Vida útil mecánica (ciclos de maniobra)                                |               |
| <ul style="list-style-type: none"> <li>típico</li> </ul>               | 15 000 000    |
| Designaciones de referencia según IEC 81346-2:2009                     | T             |

|   |          |
|---|----------|
| Designaciones de referencia según EN 61346-2    | T        |
| Principio activo                                | mecánico |
| Tipo de puerto para comunicaciones de seguridad | Ninguno  |

### Carcasa

|                          |       |
|--------------------------|-------|
| Revestimiento de la caja | otros |
|--------------------------|-------|

### Cabeza de accionamiento

|  |  |
|--|--|
| Tipo de elemento de accionamiento              | Palanca de varilla, varilla de plástico, longitud 330 mm |
| Forma de la cabeza del interruptor             | varilla  |
| Diámetro exterior de la cabeza del interruptor | 6 mm   |

### Comunicación/ Protocolo

|                |         |
|----------------|---------|
| Tipo de puerto | Ninguno |
|----------------|---------|





### Condiciones ambiente

|  |   |
|--|---|
| Temperatura ambiente   |   |
| <ul style="list-style-type: none"> <li>• durante el funcionamiento</li> <li>• durante el almacenamiento</li> </ul> | <p>-25 ... +85 °C</p> <p>-40 ... +90 °C</p> |
| Categoría de protección contra explosiones de polvo  | sin   |

### Instalación/ fijación/ dimensiones

|                     |                                   |
|---------------------|-----------------------------------|
| Posición de montaje | según las necesidades del usuario |
| Tipo de fijación    | fijación por tornillo             |

### Certificados/ Homologaciones

| General Product Approval   |   | Declaration of Conformity |   |
|--|---|---------------------------|---|
| <br>CSA | <br>UR | <a href="#">KC</a>        | <br>EAC        |
|  |   |                           | <br>EG-Konf. |
|  |   |                           | <a href="#">Miscellaneous</a>   |

| Test Certificates                                  | other                        |
|--|------------------------------|
| <a href="#">Type Test Certificates/Test Report</a> | <a href="#">Confirmation</a> |

### Más información

**Information- and Downloadcenter (Catálogos, Folletos,...)**

<https://www.siemens.com/ic10>

**Industry Mall (sistema de pedido online)**

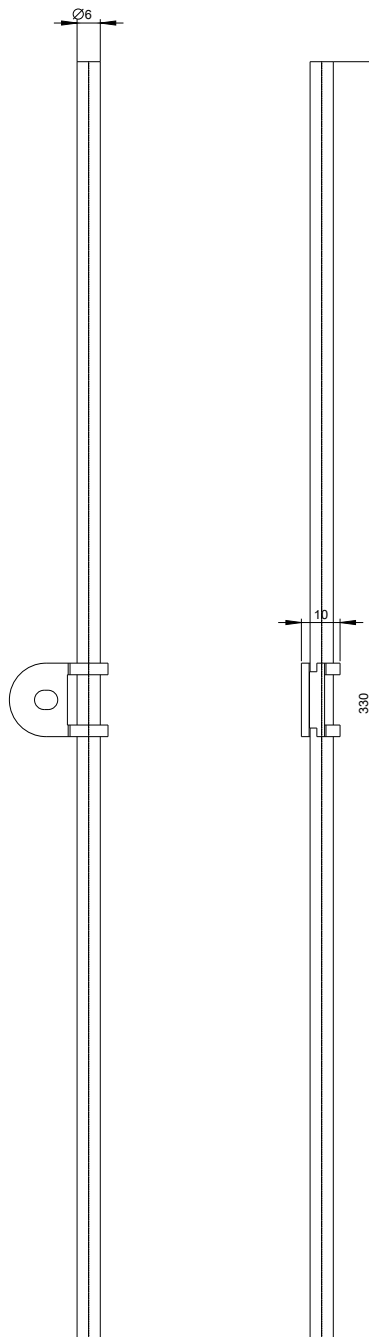
<https://mall.industry.siemens.com/mall/es/es/Catalog/product?mlfb=3SE5000-0AA83>

**Generador CAX online**

<http://support.automation.siemens.com/WW/CAXorder/default.aspx?lang=en&mlfb=3SE5000-0AA83>

**Service&Support (Manuales, certificados, características, FAQ,...)**

<https://support.industry.siemens.com/cs/ww/es/ps/3SE5000-0AA83>



Última modificación:

20/07/2020