

cabeza de accionamiento para interruptor de posición 3SE51
Vástago reforzado con 3 mm de sobrecarrera vástago de acero
inoxidable operativo a -40 °C



Nombre comercial del producto	SIRIUS
Designación del producto	cabeza de accionamiento por interruptor de posición
Denominación del tipo de producto	3SE5

Datos técnicos generales

Función del producto	
<ul style="list-style-type: none"> • apertura positiva 	Sí
Resistencia a choques	
<ul style="list-style-type: none"> • según IEC 60068-2-27 • para aplicaciones ferroviarias según EN 61373 	30 g / 11 ms categoría 1, clase B
Resistencia a vibraciones	
<ul style="list-style-type: none"> • según IEC 60068-2-6 • para aplicaciones ferroviarias según EN 61373 	0,35 mm / 5 g categoría 1, clase B
Vida útil mecánica (ciclos de maniobra)	
<ul style="list-style-type: none"> • típico 	15 000 000
Material de la caja de la cabeza del interruptor	metal
Designaciones de referencia según IEC 81346-2:2009	T
Designaciones de referencia según EN 61346-2	T
Principio activo	mecánico

Fuerza mínima de accionamiento en sentido de ataque	20 N
Tipo de puerto para comunicaciones de seguridad	Ninguno

Carcasa

Revestimiento de la caja	otros
--------------------------	-------

Cabeza de accionamiento

Tipo de elemento de accionamiento	Vástago reforzado de acero inoxidable
Designación normalizada de la cabeza del interruptor	EN 50041, forma B
Forma de la cabeza del interruptor	arqueado
Diámetro exterior de la cabeza del interruptor	10 mm

Comunicación/ Protocolo

Tipo de puerto	Ninguno
----------------	---------

Condiciones ambiente

Temperatura ambiente	
<ul style="list-style-type: none"> durante el funcionamiento durante el almacenamiento 	-40 ... +85 °C -40 ... +90 °C
Categoría de protección contra explosiones de polvo	sin

Instalación/ fijación/ dimensiones

Posición de montaje	según las necesidades del usuario
Tipo de fijación	fijación por tornillo enclavable

Certificados/ Homologaciones

General Product Approval	Declaration of Conformity
--------------------------	---------------------------



CSA



UR

[KC](#)



EG-Konf.

[Miscellaneous](#)

Test Certificates	other
-------------------	-------

[Type Test Certificates/Test Report](#)

[Confirmation](#)

Más información

Information- and Downloadcenter (Catálogos, Folletos,...)

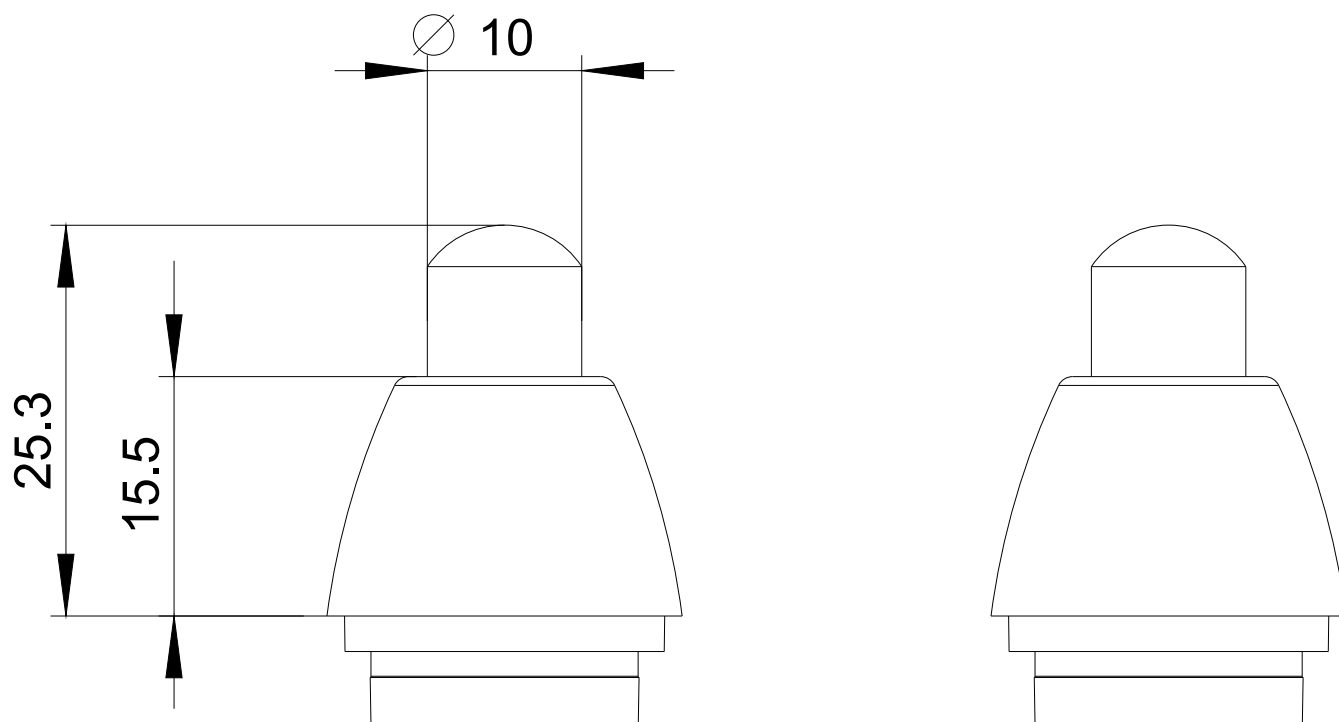
<https://www.siemens.com/ic10>

Industry Mall (sistema de pedido online)

<https://mall.industry.siemens.com/mall/es/es/Catalog/product?mlfb=3SE5000-0AC02-1AJ0>

Generador CAx online

<http://support.automation.siemens.com/WW/CAXorder/default.aspx?lang=en&mlfb=3SE5000-0AC02-1AJ0>



Última modificación:

20/07/2020