

cabeza de accionamiento para interruptores de posición 3SE51/52
vástago reforzado, forma B de acero inoxidable con 3 mm de
sobrecarrera según DIN EN 50041



Nombre comercial del producto	SIRIUS
Designación del producto	cabeza de accionamiento por interruptor de posición
Denominación del tipo de producto	3SE5
Referencia del fabricante	3SE5000-0AC02
<ul style="list-style-type: none"> de la cabeza de accionamiento para interruptores de posición, incluida en el suministro 	

Datos técnicos generales	
Función del producto	Sí
<ul style="list-style-type: none"> apertura positiva 	
Resistencia a choques	30 g / 11 ms
<ul style="list-style-type: none"> según IEC 60068-2-27 	
Resistencia a vibraciones	0,35 mm / 5 g
<ul style="list-style-type: none"> según IEC 60068-2-6 	
Vida útil mecánica (ciclos de maniobra)	15 000 000
<ul style="list-style-type: none"> típico 	
Material de la caja de la cabeza del interruptor	metal
Designaciones de referencia según IEC 81346-2:2009	T

Designaciones de referencia según EN 61346-2	T
Principio activo	mecánico
Fuerza mínima de accionamiento en sentido de ataque	20 N
Tipo de puerto para comunicaciones de seguridad	Ninguno

Carcasa	
Revestimiento de la caja	otros




Cabeza de accionamiento	
Tipo de elemento de accionamiento	Vástago reforzado de acero inoxidable
Designación normalizada de la cabeza del interruptor	EN 50041, forma B
Forma de la cabeza del interruptor	arqueado
Diámetro exterior de la cabeza del interruptor	10 mm

Comunicación/ Protocolo	
Tipo de puerto	Ninguno

Condiciones ambiente	
Temperatura ambiente	
<ul style="list-style-type: none"> • durante el funcionamiento • durante el almacenamiento 	<p>-25 ... +85 °C</p> <p>-40 ... +90 °C</p>
Categoría de protección contra explosiones de polvo	sin

Instalación/ fijación/ dimensiones	
Posición de montaje	según las necesidades del usuario
Tipo de fijación	fijación por tornillo enclavable

Certificados/ Homologaciones

General Product Approval			Declaration of Conformity		
 CSA	 UR	KC		 EG-Konf.	Miscellaneous

Test Certificates	other
Type Test Certificates/Test Report	Confirmation

Más información

Information- and Downloadcenter (Catálogos, Folletos,...)
<https://www.siemens.com/ic10>

Industry Mall (sistema de pedido online)
<https://mall.industry.siemens.com/mall/es/es/Catalog/product?mlfb=3SE5000-0AC02>

Generador CAx online

<http://support.automation.siemens.com/WW/CAXorder/default.aspx?lang=en&mlfb=3SE5000-0AC02>

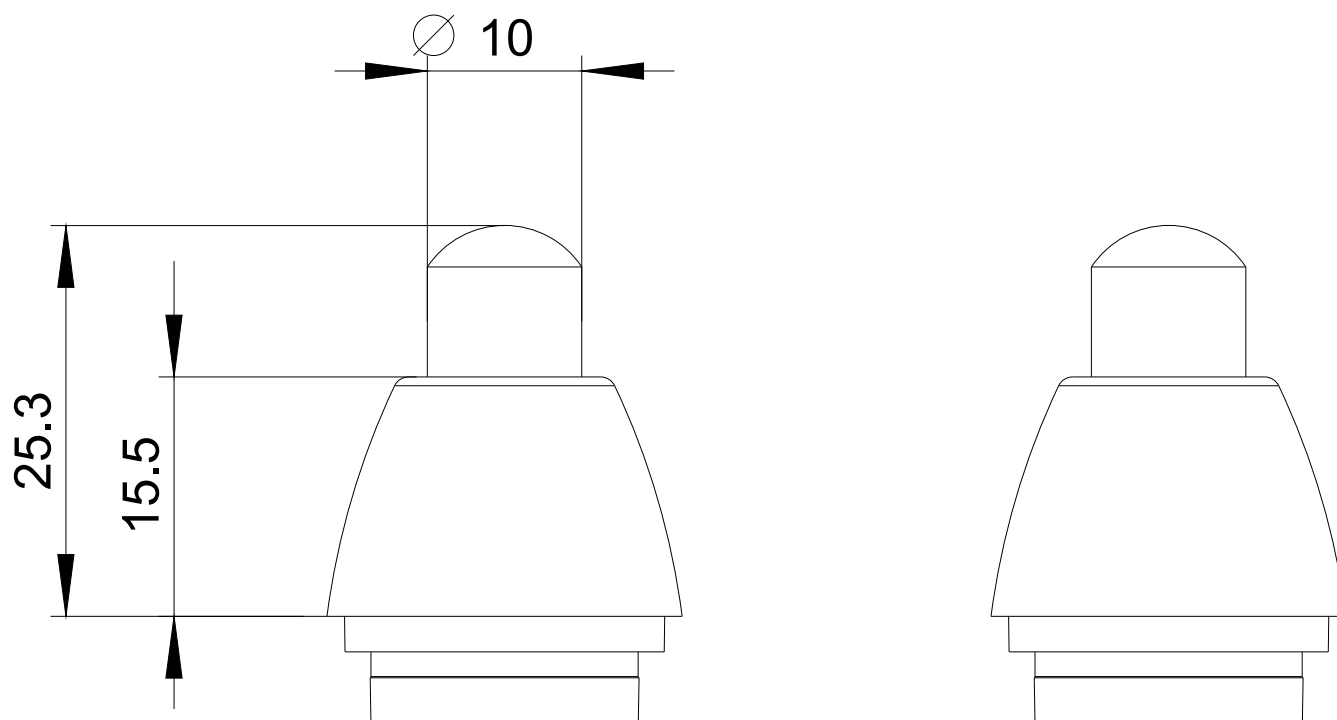
Service&Support (Manuales, certificados, características, FAQ,...)

<https://support.industry.siemens.com/cs/ww/es/ps/3SE5000-0AC02>

Base de datos de imágenes (fotos de producto, dibujos acotados 2D, modelos 3D, esquemas de conexiones, macros

EPLAN, ...)

http://www.automation.siemens.com/bilddb/cax_de.aspx?mlfb=3SE5000-0AC02&lang=en



Última modificación:

20/07/2020