

cabeza de accionamiento para interruptor de posición 3SE51  
Vástago de rodillo con 3 mm de sobrecarrera Rodillo de acero  
inoxidable 13 mm operativo a -40 °C



Nombre comercial del producto	SIRIUS
Designación del producto	cabeza de accionamiento por interruptor de posición
Denominación del tipo de producto	3SE5

#### Datos técnicos generales

<b>Función del producto</b>	
<ul style="list-style-type: none"> <li>• apertura positiva</li> </ul>	Sí
<b>Resistencia a choques</b>	
<ul style="list-style-type: none"> <li>• según IEC 60068-2-27</li> <li>• para aplicaciones ferroviarias según EN 61373</li> </ul>	30 g / 11 ms categoría 1, clase B
<b>Resistencia a vibraciones</b>	
<ul style="list-style-type: none"> <li>• según IEC 60068-2-6</li> <li>• para aplicaciones ferroviarias según EN 61373</li> </ul>	0,35 mm / 5 g categoría 1, clase B
<b>Vida útil mecánica (ciclos de maniobra)</b>	
<ul style="list-style-type: none"> <li>• típico</li> </ul>	15 000 000
<b>Material de la caja de la cabeza del interruptor</b>	metal
<b>Designaciones de referencia según IEC 81346-2:2009</b>	T
<b>Designaciones de referencia según EN 61346-2</b>	T
<b>Principio activo</b>	mecánico

Fuerza mínima de accionamiento en sentido de ataque	20 N
Tipo de puerto para comunicaciones de seguridad	Ninguno

#### Carcasa

Revestimiento de la caja	otros
--------------------------	-------

#### Cabeza de accionamiento

Tipo de elemento de accionamiento	Vástago de rodillo, rodillo de acero inox.
Designación normalizada de la cabeza del interruptor	EN 50041, forma C
Forma de la cabeza del interruptor	rodillo
Diámetro exterior de la cabeza del interruptor	13 mm

#### Comunicación/ Protocolo

Tipo de puerto	Ninguno
----------------	---------





#### Condiciones ambiente

Temperatura ambiente	
<ul style="list-style-type: none"> <li>durante el funcionamiento</li> <li>durante el almacenamiento</li> </ul>	<p>-40 ... +85 °C</p> <p>-40 ... +90 °C</p>
Categoría de protección contra explosiones de polvo	sin

#### Instalación/ fijación/ dimensiones

Posición de montaje	según las necesidades del usuario
Tipo de fijación	fijación por tornillo enclavable

#### Certificados/ Homologaciones

General Product Approval	Declaration of Conformity	Test Certificates
 CSA	 UR	 EAC
	 EG-Konf.	<a href="#">Miscellaneous</a> <a href="#">Type Test Certificates/Test Report</a>
<b>other</b> <a href="#">Confirmation</a>		

#### Más información

Information- and Downloadcenter (Catálogos, Folletos,...)

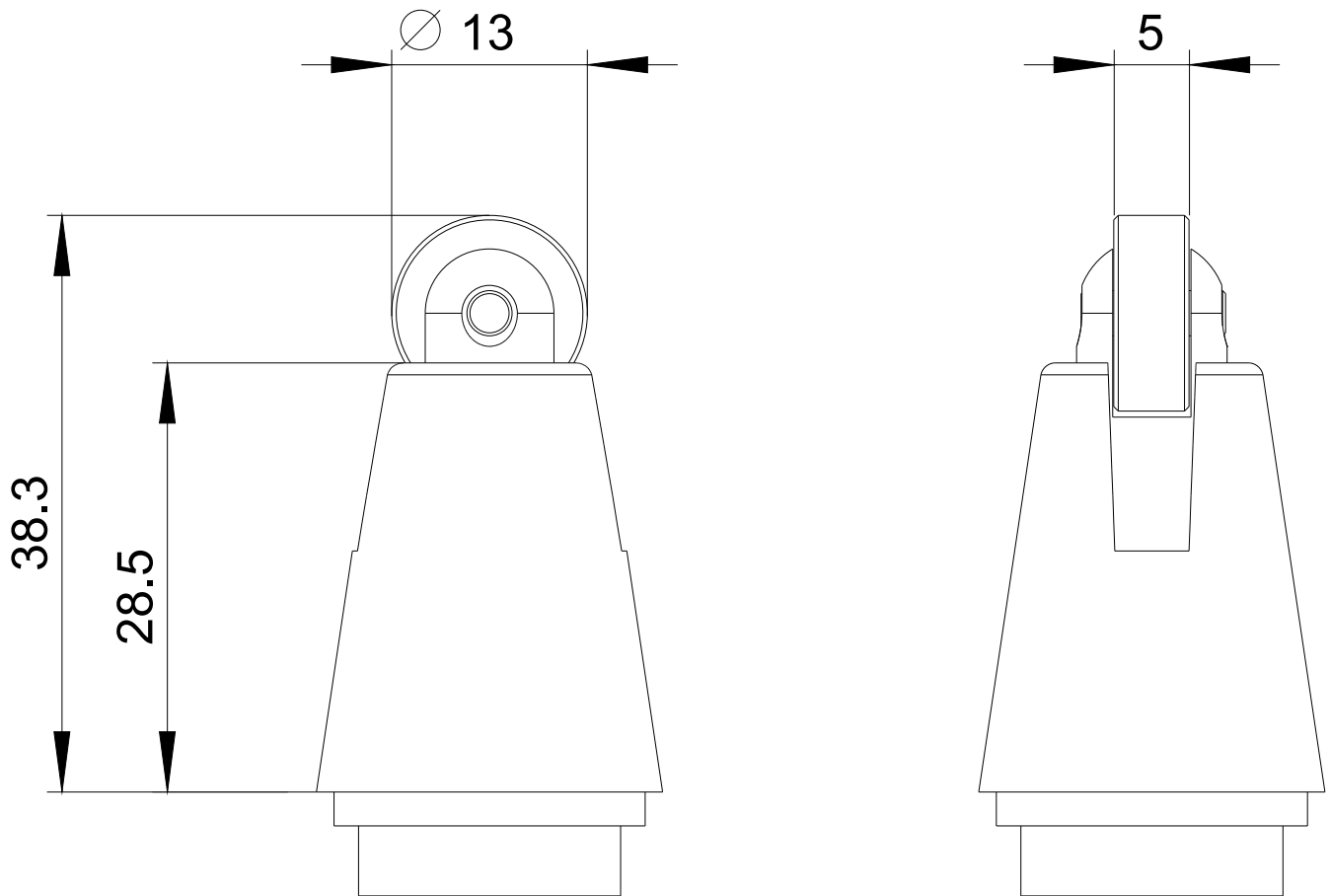
<https://www.siemens.com/ic10>

Industry Mall (sistema de pedido online)

<https://mall.industry.siemens.com/mall/es/es/Catalog/product?mlfb=3SE5000-0AD02-1AJ0>

Generador CAX online

<http://support.automation.siemens.com/WW/CAXorder/default.aspx?lang=en&mlfb=3SE5000-0AD02-1AJ0>



Última modificación:

20/07/2020