

cabeza de accionamiento para interruptores de posición 3SE51/52
Vástago de rodillo con rodillo de plástico 10 mm con fijación central



Nombre comercial del producto	SIRIUS
Designación del producto	cabeza de accionamiento por interruptor de posición
Denominación del tipo de producto	3SE5
Referencia del fabricante	3SE5000-0AD10
<ul style="list-style-type: none"> de la cabeza de accionamiento para interruptores de posición, incluida en el suministro 	

Datos técnicos generales

Función del producto	Sí
<ul style="list-style-type: none"> apertura positiva 	
Resistencia a choques	30 g / 11 ms
<ul style="list-style-type: none"> según IEC 60068-2-27 	
Resistencia a vibraciones	0,35 mm / 5 g
<ul style="list-style-type: none"> según IEC 60068-2-6 	
Vida útil mecánica (ciclos de maniobra)	15 000 000
<ul style="list-style-type: none"> típico 	
Material de la caja de la cabeza del interruptor	plástico
Designaciones de referencia según IEC 81346-2:2009	T

Designaciones de referencia según EN 61346-2	T
Principio activo	mecánico
Fuerza mínima de accionamiento en sentido de ataque	20 N
Tipo de puerto para comunicaciones de seguridad	Ninguno

Carcasa	
Revestimiento de la caja	otros





Cabeza de accionamiento	
Tipo de elemento de accionamiento	Vástago de rodillo, fijación central, rodillo de plástico
Forma de la cabeza del interruptor	rodillo
Diámetro exterior de la cabeza del interruptor	10 mm

Comunicación/ Protocolo	
Tipo de puerto	Ninguno

Condiciones ambiente	
Temperatura ambiente	
<ul style="list-style-type: none"> • durante el funcionamiento • durante el almacenamiento 	<p>-25 ... +85 °C</p> <p>-40 ... +90 °C</p>
Categoría de protección contra explosiones de polvo	sin

Instalación/ fijación/ dimensiones	
Posición de montaje	según las necesidades del usuario
Tipo de fijación	fijación por tornillo enclavable

Certificados/ Homologaciones

General Product Approval	Declaration of Conformity	Test Certificates
 CSA	 UR	 EAC
	 EG-Konf.	Miscellaneous Type Test Certificates/Test Report

other
Confirmation

Más información

Information- and Downloadcenter (Catálogos, Folletos,...)
<https://www.siemens.com/ic10>

Industry Mall (sistema de pedido online)
<https://mall.industry.siemens.com/mall/es/es/Catalog/product?mlfb=3SE5000-0AD10>

Generador CAx online

<http://support.automation.siemens.com/WW/CAXorder/default.aspx?lang=en&mlfb=3SE5000-0AD10>

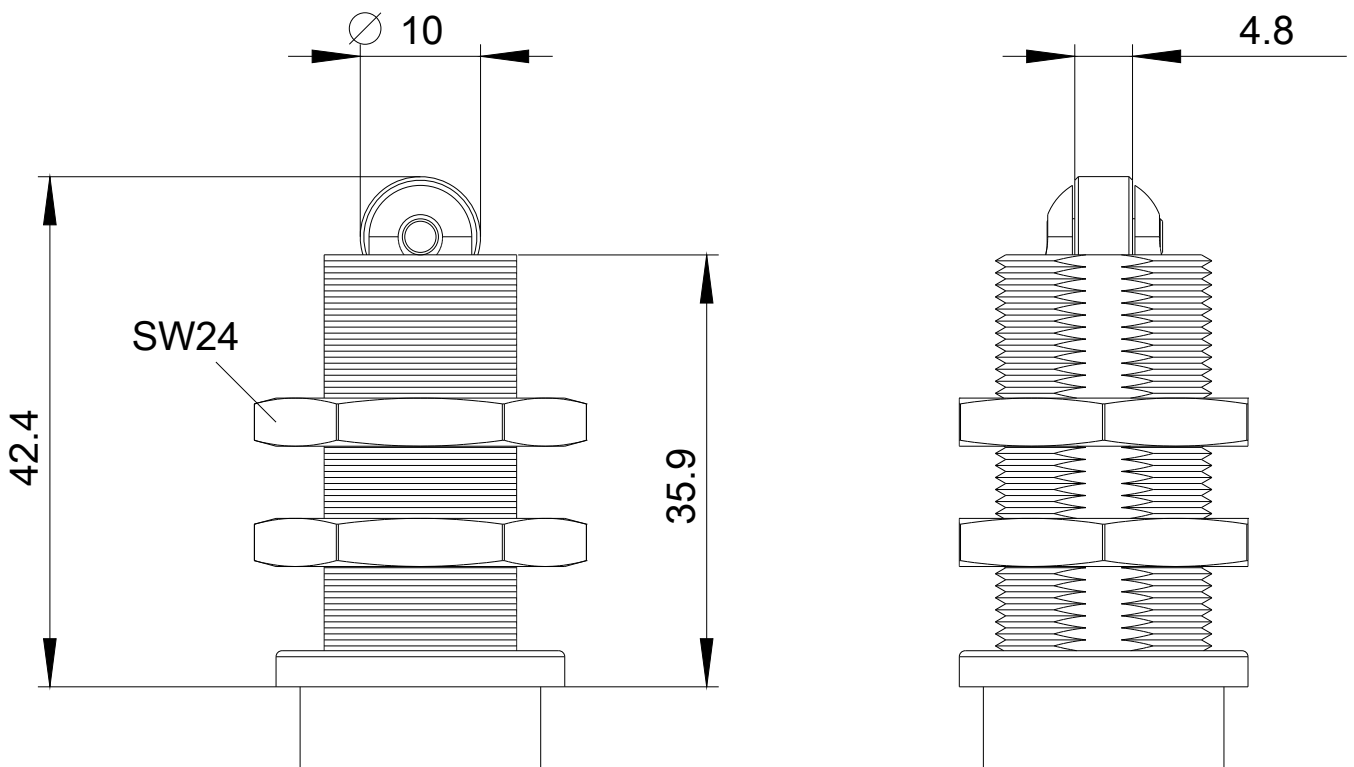
Service&Support (Manuales, certificados, características, FAQ,...)

<https://support.industry.siemens.com/cs/ww/es/ps/3SE5000-0AD10>

Base de datos de imágenes (fotos de producto, dibujos acotados 2D, modelos 3D, esquemas de conexiones, macros

EPLAN, ...)

http://www.automation.siemens.com/bilddb/cax_de.aspx?mlfb=3SE5000-0AD10&lang=en



Última modificación:

20/07/2020