

cabeza de accionamiento para interruptor de posición 3SE51  
 palanca de rodillo acodada, Palanca de acero inoxidable palanca de  
 acero inoxidable con rodillo de plástico de 22 mm operativo a -40 °C



Nombre comercial del producto	SIRIUS
Designación del producto	cabeza de accionamiento por interruptor de posición
Denominación del tipo de producto	3SE5

### Datos técnicos generales

<b>Función del producto</b>	
<ul style="list-style-type: none"> <li>• apertura positiva</li> </ul>	Sí
<b>Resistencia a choques</b>	
<ul style="list-style-type: none"> <li>• según IEC 60068-2-27</li> <li>• para aplicaciones ferroviarias según EN 61373</li> </ul>	30 g / 11 ms categoría 1, clase B
<b>Resistencia a vibraciones</b>	
<ul style="list-style-type: none"> <li>• según IEC 60068-2-6</li> <li>• para aplicaciones ferroviarias según EN 61373</li> </ul>	0,35 mm / 5 g categoría 1, clase B
<b>Vida útil mecánica (ciclos de maniobra)</b>	
<ul style="list-style-type: none"> <li>• típico</li> </ul>	15 000 000
<b>Material de la caja de la cabeza del interruptor</b>	plástico
<b>Designaciones de referencia según IEC 81346-2:2009</b>	T
<b>Designaciones de referencia según EN 61346-2</b>	T
<b>Principio activo</b>	mecánico

Fuerza mínima de accionamiento en sentido de ataque	10 N
Tipo de puerto para comunicaciones de seguridad	Ninguno

#### Carcasa

Revestimiento de la caja	otros
--------------------------	-------

#### Cabeza de accionamiento

Tipo de elemento de accionamiento	Rodillo y palanca acodada, palanca de acero inoxidable, rodillo de plástico
Designación normalizada de la cabeza del interruptor	EN 50041
Forma de la cabeza del interruptor	rodillo
Diámetro exterior de la cabeza del interruptor	22 mm

#### Comunicación/ Protocolo

Tipo de puerto	Ninguno
----------------	---------





#### Condiciones ambiente

Temperatura ambiente	
<ul style="list-style-type: none"> <li>• durante el funcionamiento</li> <li>• durante el almacenamiento</li> </ul>	<p>-40 ... +85 °C</p> <p>-40 ... +90 °C</p>
Categoría de protección contra explosiones de polvo	sin

#### Instalación/ fijación/ dimensiones

Posición de montaje	según las necesidades del usuario
Tipo de fijación	fijación por tornillo enclavable

#### Certificados/ Homologaciones

General Product Approval	Declaration of Conformity	Test Certificates
 CSA	 UR	 EAC
	 EG-Konf.	<a href="#">Miscellaneous</a> <a href="#">Type Test Certificates/Test Report</a>

#### other

[Confirmation](#)

#### Más información

Information- and Downloadcenter (Catálogos, Folletos,...)

<https://www.siemens.com/ic10>

Industry Mall (sistema de pedido online)

<https://mall.industry.siemens.com/mall/es/es/Catalog/product?mlfb=3SE5000-0AF03-1AJ0>

Generador CAx online

<http://support.automation.siemens.com/WW/CAXorder/default.aspx?lang=en&mlfb=3SE5000-0AF03-1AJ0>

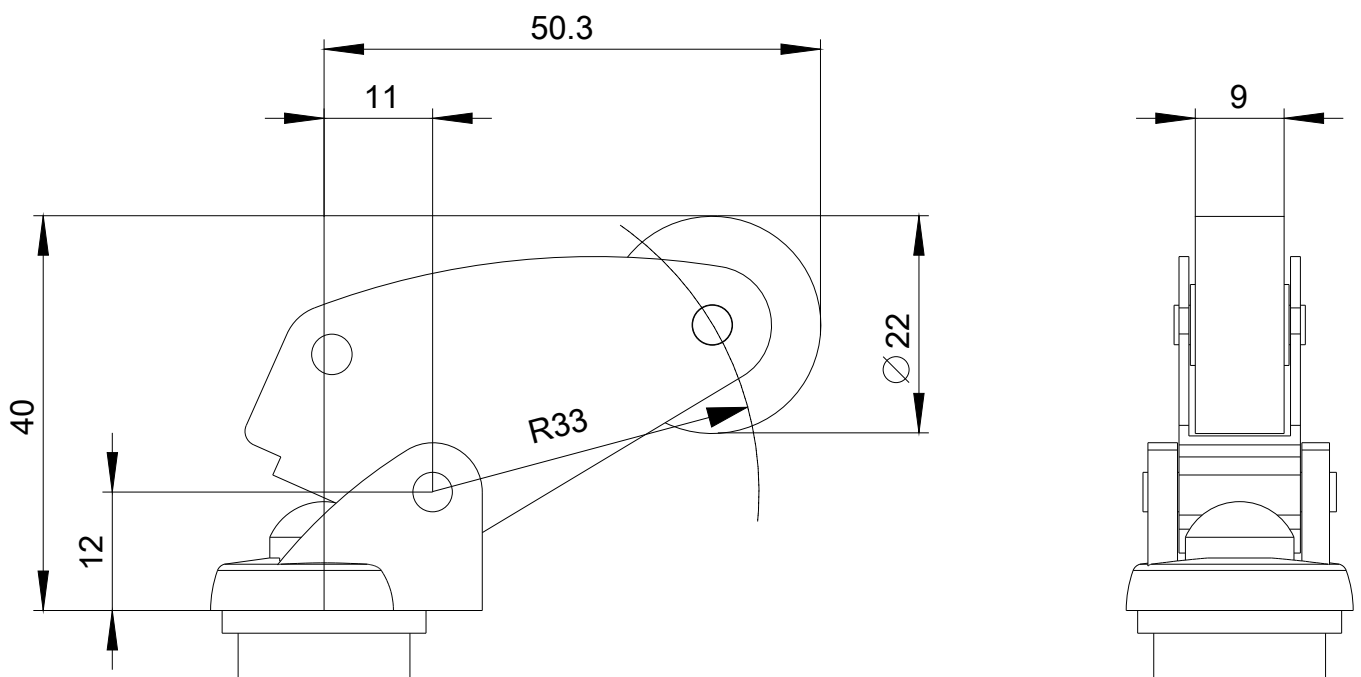
Service&Support (Manuales, certificados, características, FAQ,...)

<https://support.industry.siemens.com/cs/ww/es/ps/3SE5000-0AF03-1AJ0>

Base de datos de imágenes (fotos de producto, dibujos acotados 2D, modelos 3D, esquemas de conexiones, macros

EPLAN, ...)

[http://www.automation.siemens.com/bilddb/cax\\_de.aspx?mlfb=3SE5000-0AF03-1AJ0&lang=en](http://www.automation.siemens.com/bilddb/cax_de.aspx?mlfb=3SE5000-0AF03-1AJ0&lang=en)



Última modificación:

20/07/2020