

cabeza de accionamiento para interruptores de posición 3SE51/52  
rodillo y palanca acodada Palanca metálica con Rodillo de plástico  
13 mm



<b>Nombre comercial del producto</b>	SIRIUS
<b>Designación del producto</b>	cabeza de accionamiento por interruptor de posición
<b>Denominación del tipo de producto</b>	3SE5
<b>Referencia del fabricante</b>	<a href="#">3SE5000-0AF10</a>
<ul style="list-style-type: none"> <li>de la cabeza de accionamiento para interruptores de posición, incluida en el suministro</li> </ul>	

Datos técnicos generales	
<b>Función del producto</b>	Sí
<ul style="list-style-type: none"> <li>apertura positiva</li> </ul>	
<b>Resistencia a choques</b>	30 g / 11 ms
<ul style="list-style-type: none"> <li>según IEC 60068-2-27</li> </ul>	
<b>Resistencia a vibraciones</b>	0,35 mm / 5 g
<ul style="list-style-type: none"> <li>según IEC 60068-2-6</li> </ul>	
<b>Vida útil mecánica (ciclos de maniobra)</b>	15 000 000
<ul style="list-style-type: none"> <li>típico</li> </ul>	
<b>Material de la caja de la cabeza del interruptor</b>	plástico
<b>Designaciones de referencia según IEC 81346-2:2009</b>	T

Designaciones de referencia según EN 61346-2	T
Principio activo	mecánico
Fuerza mínima de accionamiento en sentido de ataque	10 N
Tipo de puerto para comunicaciones de seguridad	Ninguno

#### Carcasa

Revestimiento de la caja	otros
--------------------------	-------

#### Cabeza de accionamiento

Tipo de elemento de accionamiento	Rodillo y palanca acodada, palanca de metal, rodillo de plástico
Designación normalizada de la cabeza del interruptor	EN 50047
Forma de la cabeza del interruptor	rodillo
Diámetro exterior de la cabeza del interruptor	13 mm

#### Comunicación/ Protocolo

Tipo de puerto	Ninguno
----------------	---------





#### Condiciones ambiente

Temperatura ambiente	
<ul style="list-style-type: none"> <li>• durante el funcionamiento</li> <li>• durante el almacenamiento</li> </ul>	<p>-25 ... +85 °C</p> <p>-40 ... +90 °C</p>
Categoría de protección contra explosiones de polvo	sin

#### Instalación/ fijación/ dimensiones

Posición de montaje	según las necesidades del usuario
Tipo de fijación	fijación por tornillo enclavable

#### Certificados/ Homologaciones

General Product Approval	Declaration of Conformity		Test Certificates
 CSA	 UR	 EAC	 EG-Konf.
		<a href="#">Miscellaneous</a>	<a href="#">Type Test Certificates/Test Report</a>
<b>other</b>			
<a href="#">Confirmation</a>			

#### Más información

Information- and Downloadcenter (Catálogos, Folletos,...)

<https://www.siemens.com/ic10>

Industry Mall (sistema de pedido online)

<https://mall.industry.siemens.com/mall/es/es/Catalog/product?mlfb=3SE5000-0AF10>

Generador CAx online

<http://support.automation.siemens.com/WW/CAXorder/default.aspx?lang=en&mlfb=3SE5000-0AF10>

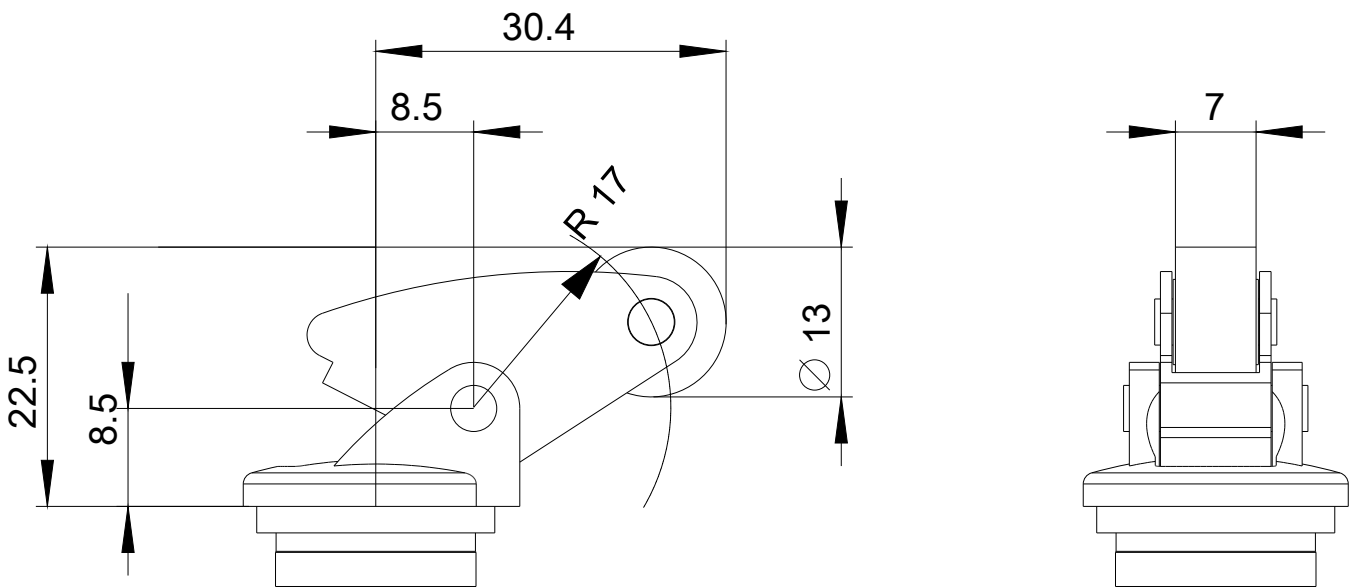
Service&Support (Manuales, certificados, características, FAQ,...)

<https://support.industry.siemens.com/cs/ww/es/ps/3SE5000-0AF10>

Base de datos de imágenes (fotos de producto, dibujos acotados 2D, modelos 3D, esquemas de conexiones, macros

EPLAN, ...)

[http://www.automation.siemens.com/bilddb/cax\\_de.aspx?mlfb=3SE5000-0AF10&lang=en](http://www.automation.siemens.com/bilddb/cax_de.aspx?mlfb=3SE5000-0AF10&lang=en)



Última modificación:

20/07/2020