



cabeza de palanca de rodillo (pedir la palanca por separado) para interruptores de posición 3SE51/3SF11, para 40/56/56XL mm, Puntos de conmutación según EN 50041. La dirección de conmutación de las palancas se puede ajustar a izquierda/derecha o solo a izquierda, o solo a derecha. El estado de suministro es derecha/izquierda.

<b>Nombre comercial del producto</b>	SIRIUS
<b>Designación del producto</b>	Actuador de giro para interruptores de posición 3SE51/3SF11
<b>Denominación del tipo de producto</b>	3SE5
<b>Referencia del fabricante</b>	<a href="#">3SE5000-0AH00</a>
<ul style="list-style-type: none"> <li>de la cabeza de accionamiento para interruptores de posición, incluida en el suministro</li> </ul>	

Datos técnicos generales	
<b>Resistencia a choques</b>	
<ul style="list-style-type: none"> <li>según IEC 60068-2-27</li> </ul>	30 g / 11 ms
<b>Resistencia a vibraciones</b>	
<ul style="list-style-type: none"> <li>según IEC 60068-2-6</li> </ul>	0,35 mm / 5 g
<b>Material de la caja de la cabeza del interruptor</b>	plástico
<b>Designaciones de referencia según IEC 81346-2:2009</b>	T
<b>Designaciones de referencia según EN 61346-2</b>	T
<b>Principio activo</b>	mecánico
<b>Par mínimo de accionamiento en sentido de ataque</b>	0,25 N·m
<b>Tipo de puerto para comunicaciones de seguridad</b>	Ninguno

## Carcasa

Revestimiento de la caja	otros
--------------------------	-------

## Cabeza de accionamiento

Tipo de elemento de accionamiento	Cabeza orientable, sin palanca o varilla
-----------------------------------	--

Designación normalizada de la cabeza del interruptor	EN 50041
--	----------

## Comunicación/ Protocolo

Tipo de puerto	Ninguno
----------------	---------

## Condiciones ambiente

<b>Temperatura ambiente</b> <ul style="list-style-type: none"><li>• durante el funcionamiento</li><li>• durante el almacenamiento</li></ul>	<ul style="list-style-type: none"><li>-25 ... +85 °C</li><li>-40 ... +90 °C</li></ul>
---	---

Categoría de protección contra explosiones de polvo	sin
---	-----

## Instalación/ fijación/ dimensiones

Posición de montaje	según las necesidades del usuario
---------------------	-----------------------------------

Tipo de fijación	fijación por tornillo enclavable
------------------	----------------------------------

## Certificados/ Homologaciones

General Product Approval

Declaration of Conformity

Test Certificates



CSA



UR



EG-Konf.

[Miscellaneous](#)

[Type Test Certificates/Test Report](#)

other

[Confirmation](#)

## Más información

Information- and Downloadcenter (Catálogos, Folletos,...)

<https://www.siemens.com/ic10>

Industry Mall (sistema de pedido online)

<https://mall.industry.siemens.com/mall/es/es/Catalog/product?mlfb=3SE5000-0AH00>

Generador CAx online

<http://support.automation.siemens.com/WW/CAxorder/default.aspx?lang=en&mlfb=3SE5000-0AH00>

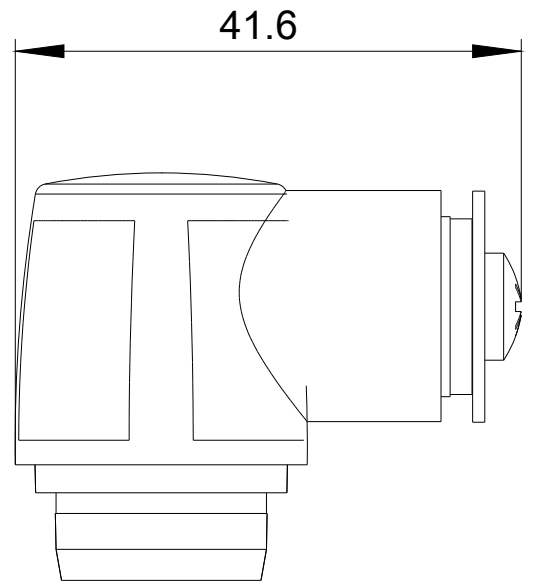
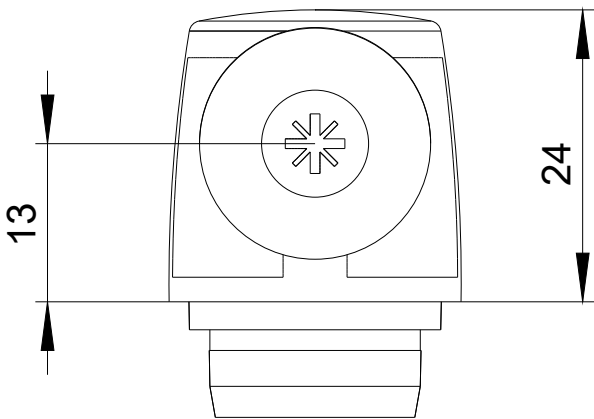
Service&Support (Manuales, certificados, características, FAQ,...)

<https://support.industry.siemens.com/cs/ww/es/ps/3SE5000-0AH00>

Base de datos de imágenes (fotos de producto, dibujos acotados 2D, modelos 3D, esquemas de conexiones, macros

EPLAN, ...)

[http://www.automation.siemens.com/bilddb/cax\\_de.aspx?mlfb=3SE5000-0AH00&lang=en](http://www.automation.siemens.com/bilddb/cax_de.aspx?mlfb=3SE5000-0AH00&lang=en)



Última modificación:

20/07/2020