



Cabeza de palanca de rodillo, operativo a -40 °C para interruptores de posición 3SE52, para 31/50 mm, Puntos de conmutación según EN 50047. La dirección de conmutación de las palancas se puede ajustar a izquierda/derecha o solo a izquierda, o solo a derecha. El estado de suministro es izquierda/derecha. (pedir la palanca por separado)

Nombre comercial del producto	SIRIUS
Designación del producto	Actuador de giro para interruptores de posición 3SE52/3SF12
Denominación del tipo de producto	3SE5

### Datos técnicos generales

<b>Resistencia a choques</b>	
<ul style="list-style-type: none"> <li>según IEC 60068-2-27</li> <li>para aplicaciones ferroviarias según EN 61373</li> </ul>	30 g / 11 ms categoría 1, clase B
<b>Resistencia a vibraciones</b>	
<ul style="list-style-type: none"> <li>según IEC 60068-2-6</li> <li>para aplicaciones ferroviarias según EN 61373</li> </ul>	0,35 mm / 5 g categoría 1, clase B
<b>Material de la caja de la cabeza del interruptor</b>	plástico
<b>Designaciones de referencia según IEC 81346-2:2009</b>	T
<b>Designaciones de referencia según EN 61346-2</b>	T
<b>Principio activo</b>	mecánico
<b>Par mínimo de accionamiento en sentido de ataque</b>	0,25 N·m
<b>Tipo de puerto para comunicaciones de seguridad</b>	Ninguno

### Carcasa

<b>Revestimiento de la caja</b>	otros
---------------------------------	-------

## Cabeza de accionamiento

Tipo de elemento de accionamiento	Cabeza orientable, sin palanca o varilla
Designación normalizada de la cabeza del interruptor	EN 50047

## Comunicación/ Protocolo

Tipo de puerto	Ninguno
----------------	---------





## Condiciones ambiente

Temperatura ambiente	
• durante el funcionamiento	-40 ... +85 °C
• durante el almacenamiento	-40 ... +90 °C
Categoría de protección contra explosiones de polvo	sin

## Instalación/ fijación/ dimensiones

Posición de montaje	según las necesidades del usuario
Tipo de fijación	fijación por tornillo enclavable

## Certificados/ Homologaciones

General Product Approval	Declaration of Conformity	Test Certificates
 CSA	 UR	
	 EG-Konf.	<a href="#">Miscellaneous</a> <a href="#">Type Test Certificates/Test Report</a>

### other

[Confirmation](#)

## Más información

### Information- and Downloadcenter (Catálogos, Folletos,...)

<https://www.siemens.com/ic10>

### Industry Mall (sistema de pedido online)

<https://mall.industry.siemens.com/mall/es/es/Catalog/product?mlfb=3SE5000-0AK00-1AJ0>

### Generador CAx online

<http://support.automation.siemens.com/WW/CAXorder/default.aspx?lang=en&mlfb=3SE5000-0AK00-1AJ0>

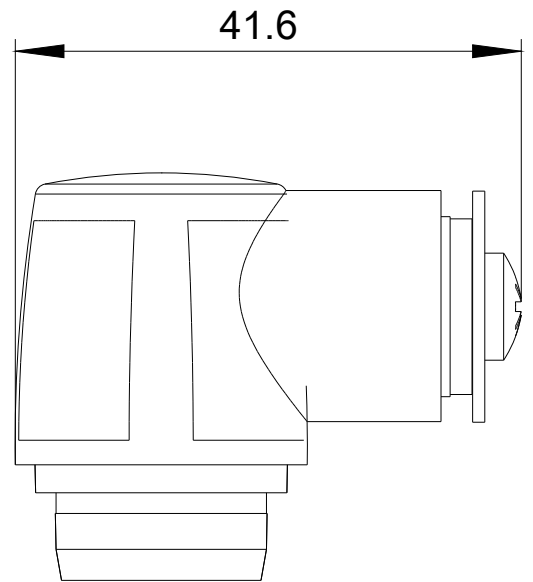
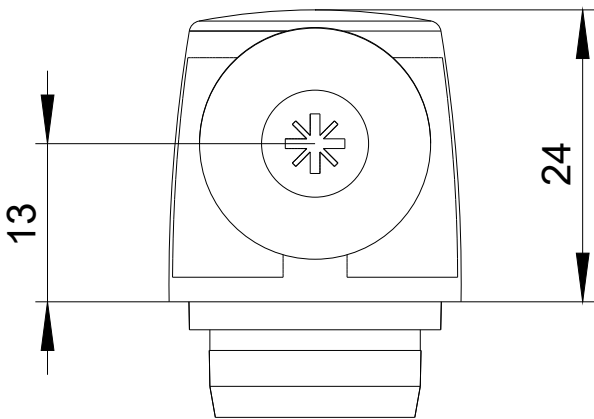
### Service&Support (Manuales, certificados, características, FAQ,...)

<https://support.industry.siemens.com/cs/ww/es/ps/3SE5000-0AK00-1AJ0>

### Base de datos de imágenes (fotos de producto, dibujos acotados 2D, modelos 3D, esquemas de conexiones, macros

### EPLAN, ...)

[http://www.automation.siemens.com/bilddb/cax\\_de.aspx?mlfb=3SE5000-0AK00-1AJ0&lang=en](http://www.automation.siemens.com/bilddb/cax_de.aspx?mlfb=3SE5000-0AK00-1AJ0&lang=en)



Última modificación:

20/07/2020