

Cabeza de palanca de rodillo, (pedir la palanca por separado) para interruptores de posición 3SE52/3SF12 para 31/50 mm, Puntos de conmutación según EN 50047. La dirección de conmutación de las palancas se puede ajustar a izquierda/derecha o solo a izquierda, o solo a derecha. El estado de suministro es izquierda/derecha.



Nombre comercial del producto	SIRIUS
Designación del producto	Actuador de giro para interruptores de posición 3SE52/3SF12
Denominación del tipo de producto	3SE5
Referencia del fabricante	3SE5000-0AK00
<ul style="list-style-type: none"> de la cabeza de accionamiento para interruptores de posición, incluida en el suministro 	

Datos técnicos generales

Resistencia a choques	30 g / 11 ms
<ul style="list-style-type: none"> según IEC 60068-2-27 	
Resistencia a vibraciones	0,35 mm / 5 g
<ul style="list-style-type: none"> según IEC 60068-2-6 	
Material de la caja de la cabeza del interruptor	plástico
Designaciones de referencia según IEC 81346-2:2009	T
Designaciones de referencia según EN 61346-2	T
Principio activo	mecánico
Par mínimo de accionamiento en sentido de ataque	0,25 N·m
Tipo de puerto para comunicaciones de seguridad	Ninguno

Carcasa

Revestimiento de la caja	otros
--------------------------	-------

Cabeza de accionamiento

Tipo de elemento de accionamiento	Cabeza orientable, sin palanca o varilla
-----------------------------------	--

Designación normalizada de la cabeza del interruptor	EN 50047
--	----------

Comunicación/ Protocolo

Tipo de puerto	Ninguno
----------------	---------

Condiciones ambiente

Temperatura ambiente <ul style="list-style-type: none">• durante el funcionamiento• durante el almacenamiento	<ul style="list-style-type: none">-25 ... +85 °C-40 ... +90 °C
---	---

Categoría de protección contra explosiones de polvo	sin
---	-----

Instalación/ fijación/ dimensiones

Posición de montaje	según las necesidades del usuario
---------------------	-----------------------------------

Tipo de fijación	fijación por tornillo enclavable
------------------	----------------------------------

Certificados/ Homologaciones

General Product Approval	Declaration of Conformity	Test Certificates
--------------------------	---------------------------	-------------------



CSA



UR



EG-Konf.

[Miscellaneous](#)

[Type Test Certificates/Test Report](#)

other

[Confirmation](#)

Más información

Information- and Downloadcenter (Catálogos, Folletos,...)

<https://www.siemens.com/ic10>

Industry Mall (sistema de pedido online)

<https://mall.industry.siemens.com/mall/es/es/Catalog/product?mlfb=3SE5000-0AK00>

Generador CAx online

<http://support.automation.siemens.com/WW/CAxorder/default.aspx?lang=en&mlfb=3SE5000-0AK00>

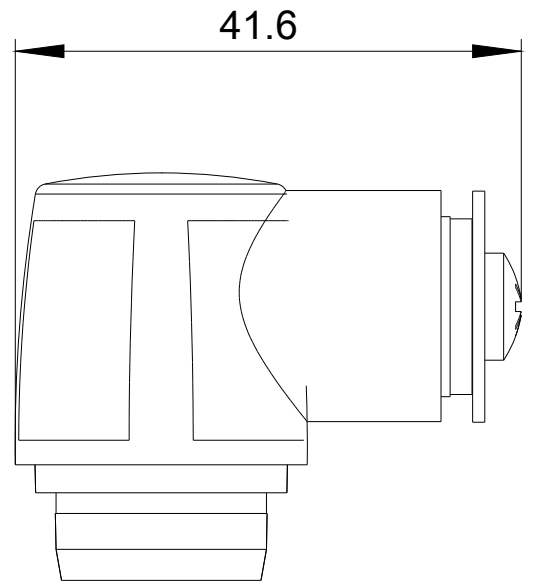
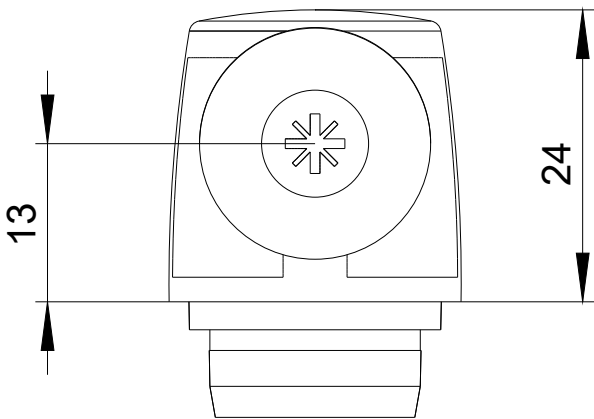
Service&Support (Manuales, certificados, características, FAQ,...)

<https://support.industry.siemens.com/cs/ww/es/ps/3SE5000-0AK00>

Base de datos de imágenes (fotos de producto, dibujos acotados 2D, modelos 3D, esquemas de conexiones, macros

EPLAN, ...)

http://www.automation.siemens.com/bilddb/cax_de.aspx?mlfb=3SE5000-0AK00&lang=en



Última modificación:

20/07/2020