

horquilla para interruptor de posición 3SE51 2 palancas de metal con un rodillo de plástico de 19 mm cada una para cabeza de accionamiento 3SE5000-0AT10



| | |
|--|---|
| Nombre comercial del producto | SIRIUS |
| Designación del producto | palanca para accionamiento con palanca de horquilla |
| Denominación del tipo de producto | 3SE5 |
| Referencia del fabricante | 3SE5000-0AT01 |
| <ul style="list-style-type: none"> de la palanca de accionamiento incluida en el suministro | |

Datos técnicos generales

| | |
|--|---------------|
| Función del producto | Sí |
| <ul style="list-style-type: none"> apertura positiva | |
| Resistencia a choques | 30 g / 11 ms |
| <ul style="list-style-type: none"> según IEC 60068-2-27 | |
| Resistencia a vibraciones | 0,35 mm / 5 g |
| <ul style="list-style-type: none"> según IEC 60068-2-6 | |
| Vida útil mecánica (ciclos de maniobra) | 1 000 000 |
| <ul style="list-style-type: none"> típico | |
| Designaciones de referencia según IEC 81346-2:2009 | T |
| Designaciones de referencia según EN 61346-2 | T |
| Principio activo | mecánico |

| | |
|--|----------|
| Par mínimo de accionamiento en sentido de ataque | 0,25 N·m |
| Tipo de puerto para comunicaciones de seguridad | Ninguno |

Carcasa

| | |
|--------------------------|-------|
| Revestimiento de la caja | otros |
|--------------------------|-------|

Cabeza de accionamiento

| | |
|--|--|
| Tipo de elemento de accionamiento | palanca metálica, rodillos de plástico 19 mm, de una vía |
| Forma de la cabeza del interruptor | rodillo |
| Diámetro exterior de la cabeza del interruptor | 19 mm |

Comunicación/ Protocolo

| | |
|----------------|---------|
| Tipo de puerto | Ninguno |
|----------------|---------|





Condiciones ambiente

| | |
|--|----------------------------------|
| Temperatura ambiente | |
| <ul style="list-style-type: none"> durante el funcionamiento durante el almacenamiento | -25 ... +85 °C -40 ... +90 °C |
| Categoría de protección contra explosiones de polvo | sin |

Instalación/ fijación/ dimensiones

| | |
|---------------------|-----------------------------------|
| Posición de montaje | según las necesidades del usuario |
| Tipo de fijación | fijación por tornillo enclavable |

Certificados/ Homologaciones

| General Product Approval | Declaration of Conformity | Test Certificates |
|--|---|--|
|  CSA |  UR |  EAC |
| |  EG-Konf. | Miscellaneous Type Test Certificates/Test Report |

other

[Confirmation](#)

Más información

Information- and Downloadcenter (Catálogos, Folletos,...)

<https://www.siemens.com/ic10>

Industry Mall (sistema de pedido online)

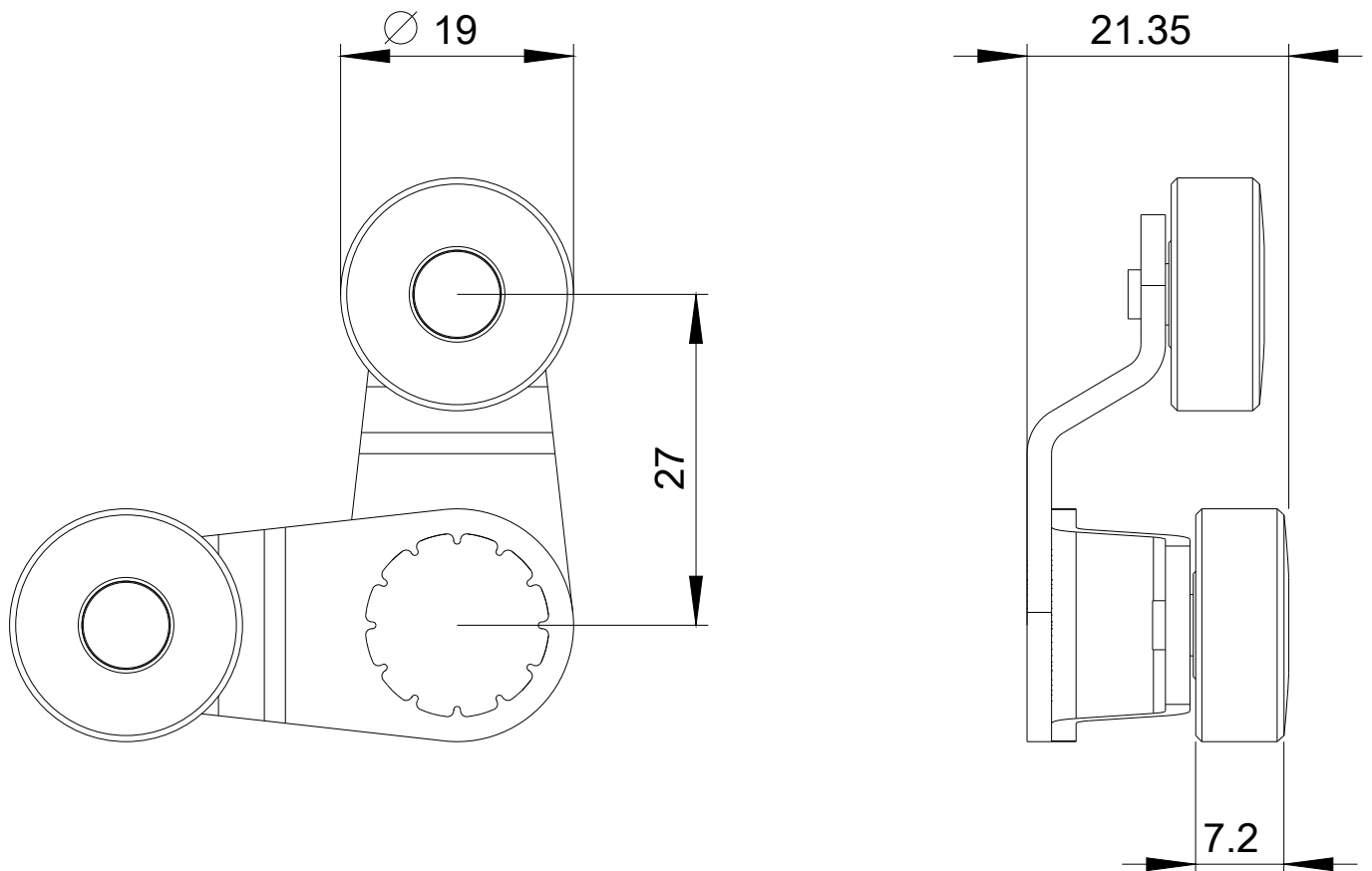
<https://mall.industry.siemens.com/mall/es/es/Catalog/product?mlfb=3SE5000-0AT01>

Generador CAx online

<http://support.automation.siemens.com/WW/CAXorder/default.aspx?lang=en&mlfb=3SE5000-0AT01>

Service&Support (Manuales, certificados, características, FAQ,...)

<https://support.industry.siemens.com/cs/ww/es/ps/3SE5000-0AT01>



Última modificación:

20/07/2020