

Actuador separado, Actuador radial universal para Interruptor de posición con retención 3SE5312/3SE5322 y AS-i 3SF13 e interruptor de posición con actuador separado 3SE51/3SE52 y AS-i 3SF11/3SF12



Nombre comercial del producto	SIRIUS
Designación del producto	actuador
Denominación del tipo de producto	3SE5

### Datos técnicos generales

Resistencia a choques	
<ul style="list-style-type: none"> <li>según IEC 60068-2-27</li> </ul>	30 g / 11 ms
Resistencia a vibraciones	
<ul style="list-style-type: none"> <li>según IEC 60068-2-6</li> </ul>	0,35 mm / 5 g
Vida útil mecánica (ciclos de maniobra)	
<ul style="list-style-type: none"> <li>típico</li> </ul>	1 000 000
Designaciones de referencia según IEC 81346-2:2009	T
Designaciones de referencia según EN 61346-2	T
Principio activo	mecánico

### Cabeza de accionamiento

Tipo de elemento de accionamiento	actuador universal
-----------------------------------	--------------------

### Condiciones ambiente

Temperatura ambiente	
----------------------	--

- durante el funcionamiento
- durante el almacenamiento

-25 ... +85 °C

-40 ... +90 °C

#### Instalación/ fijación/ dimensiones

**Posición de montaje**

según las necesidades del usuario

**Tipo de fijación**

fijación por tornillo

#### Certificados/ Homologaciones

**General Product Approval**

**Functional Safety/Safety of Machinery**

**Declaration of Conformity**



CSA



UR



[Type Examination Certificate](#)



EG-Konf.

[Miscellaneous](#)

**Test Certificates**

**other**

[Type Test Certificates/Test Report](#)

[Confirmation](#)

#### Más información

**Information- and Downloadcenter (Catálogos, Folletos,...)**

<https://www.siemens.com/ic10>

**Industry Mall (sistema de pedido online)**

<https://mall.industry.siemens.com/mall/es/es/Catalog/product?mlfb=3SE5000-0AV05>

**Generador CAx online**

<http://support.automation.siemens.com/WW/CAxorder/default.aspx?lang=en&mlfb=3SE5000-0AV05>

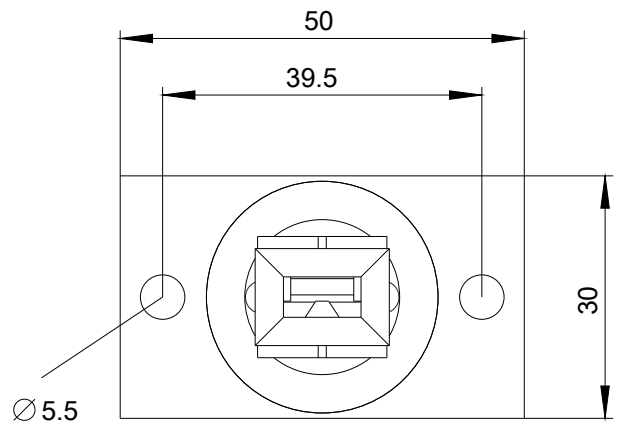
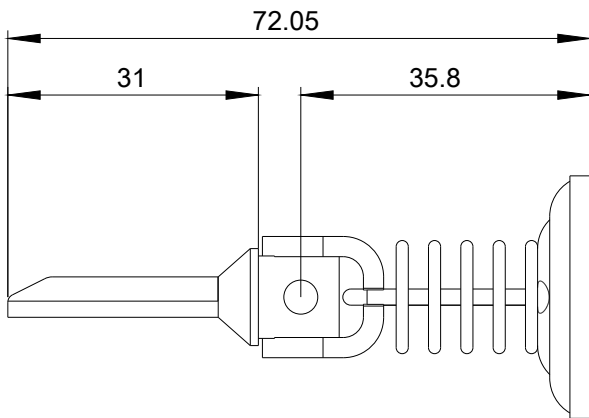
**Service&Support (Manuales, certificados, características, FAQ,...)**

<https://support.industry.siemens.com/cs/ww/es/ps/3SE5000-0AV05>

**Base de datos de imágenes (fotos de producto, dibujos acotados 2D, modelos 3D, esquemas de conexiones, macros**

**EPLAN, ...)**

[http://www.automation.siemens.com/bilddb/cax\\_de.aspx?mlfb=3SE5000-0AV05&lang=en](http://www.automation.siemens.com/bilddb/cax_de.aspx?mlfb=3SE5000-0AV05&lang=en)



Última modificación:

20/07/2020