

Actuador separado, Actuador radial universal versión "Heavy Duty" vertical y horizontal ajustable, Longitud = 67 mm para Interruptor de posición con retención 3SE5312/3SE5322 y AS-i 3SF13 y Interruptor de posición con actuador separado 3SE51/3SE52 y AS-i con actuador Actuador 3SF11/3SF12



Nombre comercial del producto	SIRIUS
Designación del producto	actuador
Denominación del tipo de producto	3SE5

Datos técnicos generales

Resistencia a choques	
<ul style="list-style-type: none"> según IEC 60068-2-27 	30 g / 11 ms
Resistencia a vibraciones	
<ul style="list-style-type: none"> según IEC 60068-2-6 	0,35 mm / 5 g
Vida útil mecánica (ciclos de maniobra)	
<ul style="list-style-type: none"> típico 	1 000 000
Designaciones de referencia según IEC 81346-2:2009	T
Designaciones de referencia según EN 61346-2	T
Principio activo	mecánico

Cabeza de accionamiento

Tipo de elemento de accionamiento	actuador universal
-----------------------------------	--------------------

Condiciones ambiente

Temperatura ambiente	
----------------------	--

- durante el funcionamiento
- durante el almacenamiento

-25 ... +85 °C

-40 ... +90 °C

Instalación/ fijación/ dimensiones

Posición de montaje

según las necesidades del usuario

Tipo de fijación

fijación por tornillo

Certificados/ Homologaciones

General Product Approval

Declaration of Conformity

Test Certificates



CSA



UR



EG-Konf.

[Miscellaneous](#)

[Type Test Certificates/Test Report](#)

other

[Confirmation](#)

Más información

Information- and Downloadcenter (Catálogos, Folletos,...)

<https://www.siemens.com/ic10>

Industry Mall (sistema de pedido online)

<https://mall.industry.siemens.com/mall/es/es/Catalog/product?mlfb=3SE5000-0AV07-1AK2>

Generador CAx online

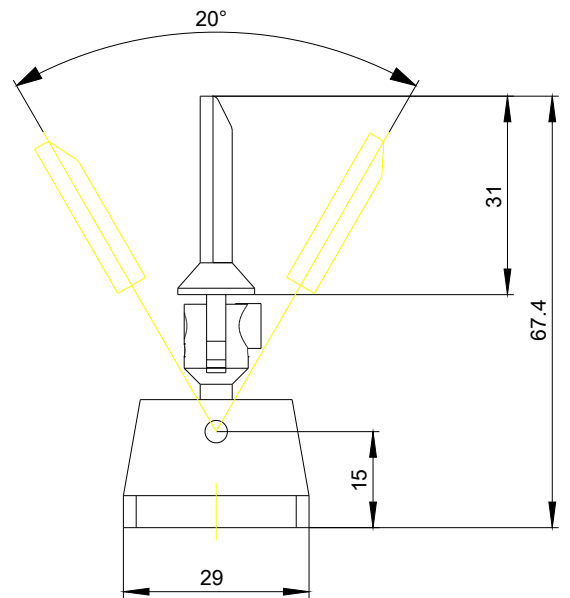
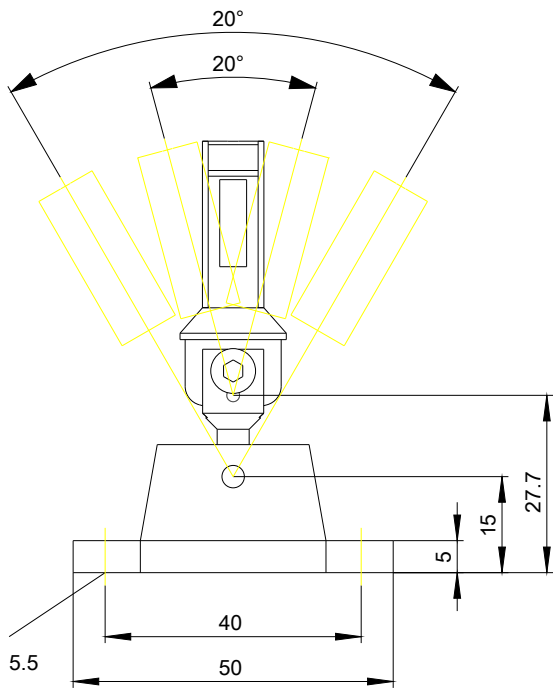
<http://support.automation.siemens.com/WW/CAxorder/default.aspx?lang=en&mlfb=3SE5000-0AV07-1AK2>

Service&Support (Manuales, certificados, características, FAQ,...)

<https://support.industry.siemens.com/cs/ww/es/ps/3SE5000-0AV07-1AK2>

Base de datos de imágenes (fotos de producto, dibujos acotados 2D, modelos 3D, esquemas de conexiones, macros EPLAN, ...)

http://www.automation.siemens.com/bilddb/cax_de.aspx?mlfb=3SE5000-0AV07-1AK2&lang=en



Última modificación:

20/07/2020