

Interruptor de posición, con vástago de rodillo, rodillo de acero inoxidable, caja metálica 40 mm según DIN EN 50041, 1 NA/2 NC contactos de acción brusca con conector M12, 5 polos, instalación Asignación de PINES: pin1=21, PIN4=22 PIN2=31, PIN5=32 PIN3=PE. Apto para conexión a todos los SIMATIC ET200* grupos de periferia tipo bloque compactos.



Nombre comercial del producto	SIRIUS
Designación del producto	Interruptor de seguridad mecánico
Denominación del tipo de producto	3SE5
Referencia del fabricante	<ul style="list-style-type: none"> • del cuerpo de interruptor incluido en el suministro 3SE5114-0LA00-1AE3 • de la cabeza de accionamiento para interruptores de posición, incluida en el suministro 3SE5000-0AD02
Aptitud para uso Interruptor de seguridad	Sí

Datos técnicos generales

Función del producto	
<ul style="list-style-type: none"> • apertura positiva 	Sí
Tensión de aislamiento	
<ul style="list-style-type: none"> • valor asignado 	125 V
Grado de contaminación	clase 3
Resistencia a tensión de choque valor asignado	1,5 kV
Grado de protección IP	IP66/IP67
Resistencia a choques	

<ul style="list-style-type: none"> según IEC 60068-2-27 	30 g / 11 ms
Resistencia a vibraciones	
<ul style="list-style-type: none"> según IEC 60068-2-6 	0,35 mm / 5 g
Vida útil mecánica (ciclos de maniobra)	
<ul style="list-style-type: none"> típico 	15 000 000
Vida útil eléctrica (ciclos de maniobra) con contactor 3RH11, 3RT1016, 3RT1017, 3RT1024, 3RT1025, 3RT1026 típico	10 000 000
Ciclos eléctricos en una hora con contactor 3RH11, 3RT1016, 3RT1017, 3RT1024, 3RT1025, 3RT1026	6 000
Corriente térmica	4 A
Material de la caja de la cabeza del interruptor	metal
Designaciones de referencia según IEC 81346-2:2009	B
Designaciones de referencia según EN 61346-2	B
Corriente permanente del interruptor automático curva C	1 A; para una intensidad de cortocircuito inferior a 400 A
Corriente permanente del cartucho fusibles DIAZED rápido	4 A; para una intensidad de cortocircuito inferior a 400 A
Corriente permanente del cartucho fusible DIAZED gG	4 A
Principio activo	mecánico
Precisión de repetibilidad	0,05 mm
Fuerza mínima de accionamiento en sentido de ataque	20 N
Longitud del sensor	130,5 mm
Ancho del sensor	40 mm
Tipo de contacto	mecánico
Frecuencia de empleo valor asignado	50 ... 60 Hz
Número de contactos NC para contactos auxiliares	2
Número de contactos NA para contactos auxiliares	1
<ul style="list-style-type: none"> Intensidad de empleo con AC-15 con 24 V valor asignado 	4 A
<ul style="list-style-type: none"> Intensidad de empleo con AC-15 con 125 V valor asignado 	4 A
Intensidad de empleo con DC-13	
<ul style="list-style-type: none"> con 24 V valor asignado 	3 A
<ul style="list-style-type: none"> con 125 V valor asignado 	0,55 A
Tipo de puerto para comunicaciones de seguridad	Ninguno
Carcasa	
Forma constructiva de la caja	bloque rectangular, estrecho
Material de la caja	metal
Revestimiento de la caja	barnizado por inmersión catódico
Tipo de caja según la norma	Sí

Cabeza de accionamiento	
Tipo de elemento de accionamiento	Vástago de rodillo de acero inoxidable
Forma de la cabeza del interruptor	rodillo
Tipo de función de maniobra	contacto de apertura positiva con la correspondiente cabeza de accionamiento de apertura positiva
Principio de conmutación	contactos de acción brusca
Número de contactos de seguridad	2

Conexiones/ Bornes	
Tipo de conexión eléctrica	conector macho M12, fijo
Tipo de entrada de cables	conector macho M12
Tipo de conexión enchufable	Conector M12, 5 polos: Pin 1 = borne 21, pin 2 = 31, pin 3 = PE, pin 4 = 22, pin 5 = 32

Comunicación/ Protocolo	
Tipo de puerto	Ninguno

Condiciones ambiente	
Temperatura ambiente	<ul style="list-style-type: none"> durante el funcionamiento -25 ... +85 °C durante el almacenamiento -40 ... +90 °C
Categoría de protección contra explosiones de polvo	sin

Instalación/ fijación/ dimensiones	
Posición de montaje	según las necesidades del usuario
Tipo de fijación	fijación por tornillo

Certificados/ Homologaciones

General Product Approval	Functional Safety/Safety of Machinery	Declaration of Conformity
 CCC	 UL	 EG-Konf.
 CSA	 EAC	Type Examination Certificate

Declaration of Conformity	Test Certificates	other
Miscellaneous	Type Test Certificates/Test Report	Confirmation

Más información

Information- and Downloadcenter (Catálogos, Folletos,...)
<https://www.siemens.com/ic10>

Industry Mall (sistema de pedido online)

<https://mall.industry.siemens.com/mall/es/es/Catalog/product?mlfb=3SE5114-OLD02-1AE3>

Generador CAx online

<http://support.automation.siemens.com/WW/CAXorder/default.aspx?lang=en&mlfb=3SE5114-OLD02-1AE3>

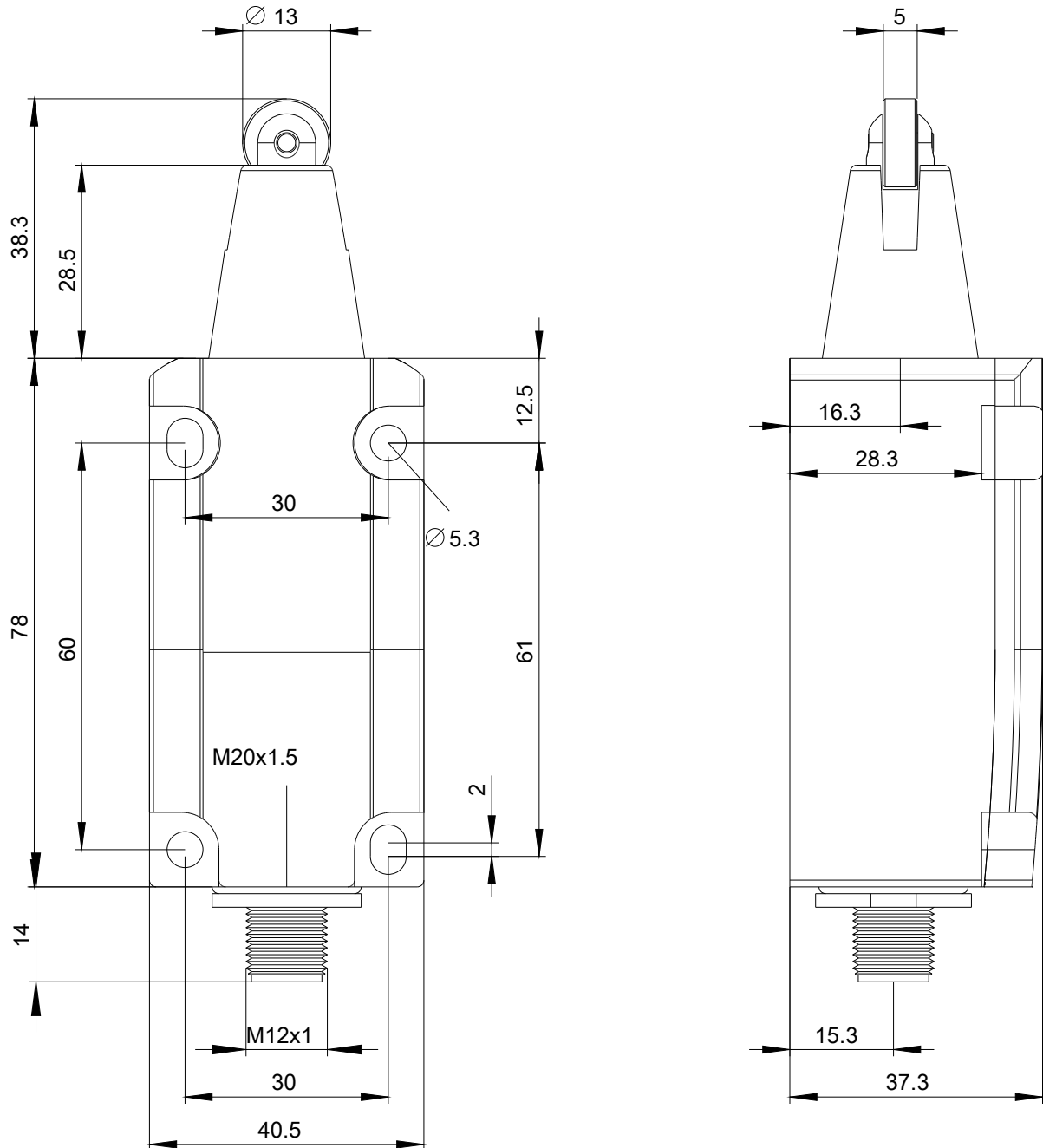
Service&Support (Manuales, certificados, características, FAQ,...)

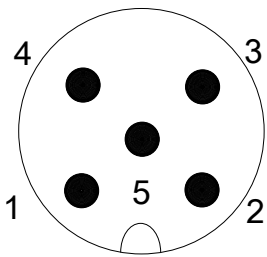
<https://support.industry.siemens.com/cs/ww/es/ps/3SE5114-OLD02-1AE3>

Base de datos de imágenes (fotos de producto, dibujos acotados 2D, modelos 3D, esquemas de conexiones, macros

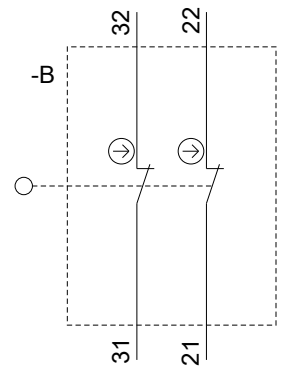
EPLAN, ...)

http://www.automation.siemens.com/bilddb/cax_de.aspx?mlfb=3SE5114-OLD02-1AE3&lang=en





1	BN = Brown	→	21
2	WH = White	→	31
3	GN/YE = Green/Yellow	→	PE
4	BK = Black	→	22
5	GY = Grey	→	32





Última modificación:

07/07/2020